



PROYECTORES / PROJECTEURS / PROJECTORS

PROJECTOR / PROJECTEUR / PROJECTOR

ILCL50C

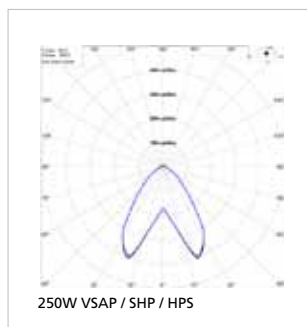
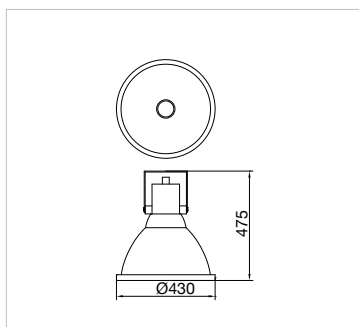
Applus[®] / EN-60598

OPCIONAL / EN OPTION / OPTIONAL



COLORES
COULEURS
COLOURS

PROYECTOR ILCL50CP



Rendimiento / Rendement / Photometric Efficiency	FHS / ULOR	Grado de protección / Degré de protection / Protection level			
		bloque óptico / bloc optique / optical block	luminaria / luminaire / luminare	robustez / résistance / strongness	
>55%	<1%	IP65	IP65	IK09	
Superficie efectiva proyectada al viento m ² / Surface effective projetée au vent m ² / (EPA) Effective projected area, m ² : 0'1					
Peso luminaria / Poids du luminaire / Weight of luminaire: 3'6 kgs					
Potencias / Puissances / Output power	Casquillo / Douille / Lampholder	Clase I / Classe I / Class I			Clase II / Classe II / Class II
		FC / FC / CF	HM / IM / MH	Vsap / SHP / HPS	
100W	E40		X	X	X
150W	E40		X	X	X
250W	E40		X	X	X
400W	E40		X	X	X

CARACTERÍSTICAS / CARACTERISTIQUES / CHARACTERISTICS

Aplicación: Para alturas de 7 a 12 metros.

Cuerpo: Chapa de aluminio embutido.

Bloque óptico: Reflector de aluminio anodizado y electrobrillatado, con distribución simétrica.

Difusor: Vidrio plano templado.

Fijación: Instalación a columna Lira con anclaje con 1 tornillo M12.

Equipo eléctrico: Alojado en la columna. Posibilidad de incorporar distintas potencias según tabla adjunta.

Application: Mâts de 7 à 12 mètres.

Corps: Tôle d'aluminium anodisée et électrobrillatée. Partie supérieure avec finition peinture epoxy de teinte noire.

Bloc optique: Réflecteur en aluminium anodisé et électrobrillanté avec distribution symétrique et demi-intensive du flux lumineux. Verre thermostable.

Fixation: Lyre et vis réglable en site.

Appareillage électrique: Installé dans le mât.

Application: From 7 to 12 meters high poles.

Body: Anodised and electro-polished aluminium sheet.

Diffuser: Flat toughened glass.

Fixing: To lira pole with 1 screw M12.

Electrical equipment: Filled in the pole. Several power ranges available (check list below).

EE+

En BENITO apostamos por la sostenibilidad y eficiencia energética de nuestros productos y por ello recomendamos el uso de lámparas de Vsap/Hm, con un 60% más como mínimo de rendimiento lumínico respecto a las lámparas de Vmcc. / BENITO a misé sur la soutenabilité et l'efficacité énergétique de ses produits, c'est pour cette raison que nous recommandons l'utilisation d'ampoules SHP/HM, avec 60% minimum de plus de rendement lumineux que les ampoules de VM. / BENITO is committed to sustainability and energy efficiency in our products and therefore recommends the use of Vsap/Hm lights, giving at least 60% greater light yield than Vmcc lights.



BENITO URBAN: Via Ausetania, 11 · 08560 Manlleu · BARCELONA · SPAIN · info@BENITO.com · www.BENITO.com
 SPAIN: +34 93 852 1000 / +34 91 643 6964 · FRANCE: +33 (0) 4 68 21 09 92 · PORTUGAL: +35 1 308 802 832 · ITALY: +39 0289 877 711
 ROMANIA: +40 318 110 991 · POLAND: +48 22 397 15 08 · CHINA: +86 10 63705530 · ARGENTINA: +54 11 5984 4113 · CHILE: +56 2 938 2035
 MEXICO: +52 (55) 4631 9722 · BRAZIL: +55 11 3957 0340 · PERU: +51 1707 1369 · COLOMBIA: +57 1 381 9442 · USA: +1 (617) 778-2947

