



PROYECTORES / PROJECTEURS / PROJECTORS

PROYECTOR INCA / PROJECTEUR INCA / INCA PROJECTOR

OPCIONAL / EN OPTION / OPTIONAL

Applus[®] / EN-60598

COLORES
COULEURS
COLOURS



ILIN03

LIRA



INCA ILIN03



ILIN01

Ø60

POST

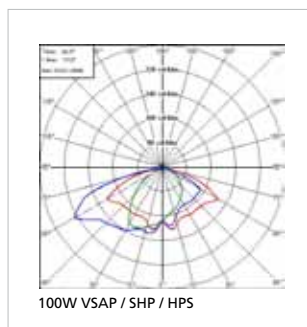
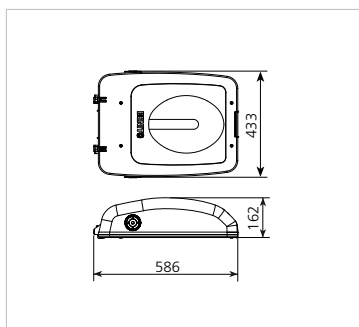


Ø60

TOP



INCA ILIN01



Rendimiento / Rendement / Photometric Efficiency	FHS / ULOR	Grado de protección / Degré de protection / Protection level				
		bloque óptico / bloc optique / optical block	luminaria / luminaire / luminare	robustez / résistance / strongness		
>65%	<1%	IP66	IP66	IK10		
Superficie efectiva proyectada al viento m ² / Surface effective projetée au vent m ² / (EPA) Effective projected area, m ² : 0'1						
Peso luminaria / Poids du luminaire / Weight of luminaire: 11'7 kgs						
Potencias / Puissances / Output power	Casquillo / Douille / Lampholder	Clase I / Classe I / Class I				Clase II / Classe II / Class II
		FC / FC / CF	HM / IM / MH	Vsap / SHP / HPS	DN / Réducteur de puissance / DL	
50W	E27		X	X	X	
70W	E27		X	X	X	X
100W	E40		X	X	X	X
150W	E40		X	X	X	X
250W	E40		X	X	X	

CARACTERÍSTICAS / CARACTERISTIQUES / CHARACTERISTICS

Aplicación: Columnas de 4 a 12 metros.

Cuerpo: Inyección de aluminio de alta resistencia y durabilidad. Acabado color negro microtexturado.

Bloque óptico: 2 tipos de reflector de aluminio anodizado y electrobrillantado, con distribución asimétrica.

Difusor: Vidrio plano templado.

Fijación: Mediante rótula top-lateral, lira de Ø60 mm.

Equipos eléctricos: La luminaria dispone de espacio suficiente para albergar equipos eléctricos de distintas potencias según tabla adjunta.

Opcional: Producto disponible en colores, consultar combinaciones.

Application: Mâts de 4 à 12 mètres.

Corps: Injection aluminium haute résistance et durabilité. Finition en couleur noir microtexturé.

Bloc optique: 2 types de réflecteur en aluminium anodisé et électro-lustré, avec distribution asymétrique. Diffuseur en verre trempé plat.

Fixation: Rotule top-latérale lire de Ø60 mm.

Equipements électriques: Le luminaire dispose d'un espace suffisant pour y loger des équipements électriques de puissances différentes selon le tableau ci-joint.

En option: Produit disponible en couleurs, consulter les combinaisons.

Suitable poles: From 4 to 12 meters high poles.

Body: Injected aluminium. Microtextured black finished.

Optical block: 2 types of reflector, in anodised electropolished aluminium, with asymmetrical distribution. Flat toughened glass diffusor.

Fixing: Using Ø60 mm lyre-type top/side fitting joint.

Electrical equipment: The luminaire has enough space to house electrical equipment with different power ratings in accordance with the table below.

Optional: Product available in colours, to consult.

EE+

En BENITO apostamos por la sostenibilidad y eficiencia energética de nuestros productos y por ello recomendamos el uso de lámparas de Vsap/Hm, con un 60% más como mínimo de rendimiento lumínico respecto a las lámparas de Vmcc. / BENITO a misé sur la soutenabilité et l'efficacité énergétique de ses produits, c'est pour cette raison que nous recommandons l'utilisation d'ampoules SHP/IM, avec 60% minimum de plus de rendement lumineux que les ampoules de VM. / BENITO is committed to sustainability and energy efficiency in our products and therefore recommends the use of Vsap/Hm lights, giving at least 60% greater light yield than Vmcc lights.



BENITO URBAN: Via Ausetania, 11 · 08560 Manlleu · BARCELONA · SPAIN · info@BENITO.com · www.BENITO.com
 SPAIN: +34 93 852 1000 / +34 91 643 6964 · FRANCE: +33 (0) 4 68 21 09 92 · PORTUGAL: +35 1 308 802 832 · ITALY: +39 0289 877 711
 ROMANIA: +40 318 110 991 · POLAND: +48 22 397 15 08 · CHINA: +86 10 63705530 · ARGENTINA: +54 11 5984 4113 · CHILE: +56 2 938 2035
 MEXICO: +52 (55) 4631 9722 · BRAZIL: +55 11 3957 0340 · PERU: +51 1707 1369 · COLOMBIA: +57 1 381 9442 · USA: +1 (617) 778-2947

