



PROYECTORES / PROJECTEURS / PROJECTORS

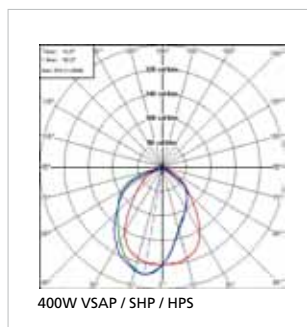
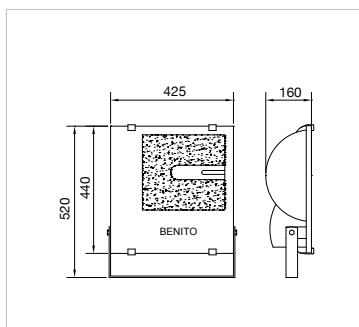
PROYECTOR LAICA / PROJECTEUR LAICA / LAICA PROJECTOR

ILPRL

Applus® / EN-60598

OPCIONAL / EN OPTION / OPTIONAL

COLORES
COULEURS
COLOURS



| Rendimiento / Rendement / Photometric Efficiency | FHS / ULOR | Grado de protección / Degré de protection / Protection level | | | | |
|--|----------------------------------|--|----------------------------------|------------------------------------|----------------------------------|---------------------------------|
| | | bloque óptico / bloc optique / optical block | luminaria / luminaire / luminare | robustez / résistance / strongness | | |
| >65% | <1% | IP65 | IP65 | IK10 | | |
| Superficie efectiva proyectada al viento m ² / Surface effective projetée au vent m ² / (EPA) Effective projected area, m ² : 0'075 | | | | | | |
| Peso luminaria / Poids du luminaire / Weight of luminaire: 4'8 kgs | | | | | | |
| Potencias / Puissances / Output power | Casquillo / Douille / Lampholder | Clase I / Classe I / Class I | | | | Clase II / Classe II / Class II |
| | | FC / FC / CF | HM / IM / MH | Vsap / SHP / HPS | DN / Réducteur de puissance / DL | |
| 50W | E27 | | x | x | x | x |
| 70W | E27 | | x | x | x | x |
| 57W | E40 | | x | x | x | x |
| 100W | E40 | | x | x | x | x |
| 150W | E40 | | x | x | x | x |
| 250W | E40 | | x | x | x | |
| 400W | E40 | | x | x | | |
| Consultar posibilidad reactancia electrónica / Consulter possibilité réactance électronique / Please enquire regarding electronic reactance option | | | | | | |

CARACTERÍSTICAS / CARACTERISTIQUES / CHARACTERISTICS

Aplicación: Para alturas de 7 a 12 metros.

Cuerpo: Inyección de aluminio de alta resistencia y durabilidad. Acabado color negro.

Bloque óptico: Reflector de aluminio anodizado y electrobrillantado con distribución simétrica.

Difusor: Vidrio plano templado.

Fijación: Lira de acero. Horizontal o Vertical. Mediante 1 tornillo M12 o 2 tornillos M10.

Equipos eléctricos: La luminaria dispone de espacio suficiente para albergar equipos eléctricos de distintas potencias según tabla adjunta.

Opcional: Proyector Laica con led intermitente para una mejor seguridad vial (capta la atención del conductor del coche y se evitan los atropellos a los peatones). Ver punto de luz ZEBRA (ILZEB40).

Application: Mâts de 7 à 12 mètres.

Corps: Injection aluminium. Finition peinture teinte noire.

Bloc optique: Reflecteur d'aluminium anodise y électrobrillanté, avec distribution symétrique.

Diffuser: Verre trempé plat.

Fixation: Horizontale o verticale, fixée avec 1 vis M12 ou 2 vis M10 (sur console).

Appareillages électriques: Le luminaire dispose de l'espace suffisant pour y placer les appareillages électriques de différentes puissances (voir tableau ci-joint).

Suitable poles: Covers heights from 7 to 12 metres.

Body: Injected aluminium. Black colour finished.

Optical block: Reflector of anodized electropolished aluminium. Simetric distribution.

Diffuser: Flat toughened glass.

Fixing: Horizontal or vertical. By means of 1 M12 screw or 2 M10 screws (Steel brackets).

Electrical equipment: The lamp has enough space to keep electrical equipment with different powers according to the table below.

EE+

En BENITO apostamos por la sostenibilidad y eficiencia energética de nuestros productos y por ello recomendamos el uso de lámparas de Vsap/Hm, con un 60% más como mínimo de rendimiento lumínico respecto a las lámparas de Vmcc. / BENITO a misé sur la soutenabilité et l'efficacité énergétique de ses produits, c'est pour cette raison que nous recommandons l'utilisation d'ampoules SHP/IM, avec 60% minimum de plus de rendement lumineux que les ampoules de VM. / BENITO is committed to sustainability and energy efficiency in our products and therefore recommends the use of Vsap/Hm lights, giving at least 60% greater light yield than Vmcc lights.



BENITO.com

BENITO URBAN: Via Ausetania, 11 · 08560 Manlleu · BARCELONA · SPAIN · info@BENITO.com · www.BENITO.com
 SPAIN: +34 93 852 1000 / +34 91 643 6964 · FRANCE: +33 (0) 4 68 21 09 92 · PORTUGAL: +35 1 308 802 832 · ITALY: +39 0289 877 711
 ROMANIA: +40 318 110 991 · POLAND: +48 22 397 15 08 · CHINA: +86 10 63705530 · ARGENTINA: +54 11 5984 4113 · CHILE: +56 2 938 2035
 MEXICO: +52 (55) 4631 9722 · BRAZIL: +55 11 3957 0340 · PERU: +51 1707 1369 · COLOMBIA: +57 1 381 9442 · USA: +1 (617) 778-2947

