



LUMINARIAS / LUMINAIRES / LUMINAIRES

LUMINARIA TEKNIK / LUMINAIRE TEKNIK / TEKNIK LUMINAIRE


ILTK1

Applus® / EN-60598

OPCIONAL / EN OPTION / OPTIONAL

COLORES  
COULEURS  
COLOURS



 Luminaire disponible con certificación UL.  
Luminaires disponibles en version certifiée UL.  
Luminaire available with UL certification.

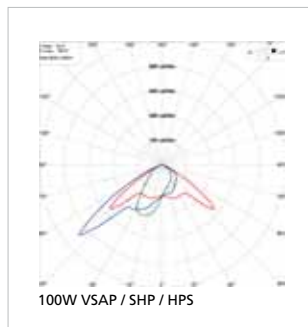
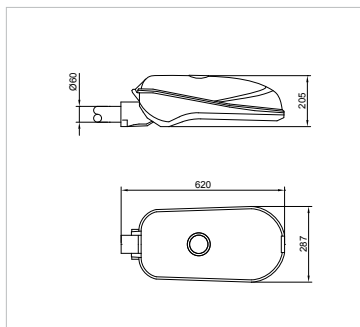
Rendimiento / Rendement / Photometric Efficiency	FHS / ULOR	Grado de protección / Degré de protection / Protection level		
		Bloque óptico / Bloc optique / Optical block	Luminaire / Luminaire / Luminarire	Robustez / Résistance / Strongness
>65%	<1%	IP66	IP66	IK09

Superficie efectiva proyectada al viento m² / Surface effective projetée au vent m² / (EPA) Effective projected area, m²: 0'1

Peso luminaria / Poids du luminaire / Weight of luminaire (ballast no installed): 6'4 kgs

Potencias / Puissances / Output power	Casquillo / Douille / Lampholder	Clase I / Classe I / Class I				Clase II / Classe II / Class II
		FC / FC / CF	HM / IM / MH	Vsap / SHP / HPS	DN / Réducteur de puissance / DL	
35W	G12		X			X
50W	E27		X	X	X	X
57W	GX24q-5	X				
70W	GX24q-6	X				
70W	E27		X	X	X	X
100W	E40		X	X	X	X
150W	E40		X	X	X	X
250W	E40		X	X	X	X

Consultar posibilidad reactancia electrónica / Consulter possibilité réactance électronique / Please enquire regarding electronic reactance option



## CARACTERÍSTICAS / CARACTERISTIQUES / CHARACTERISTICS

**Aplicación:** Columnas de 4 a 10 metros.

**Cuerpo:** Inyección de aluminio de alta resistencia y durabilidad. Acabado en color RAL9007.

**Difusor:** Vidrio plano templado.

**Fijación:** Instalación lateral-top Ø60 mm. Permite inclinación de 0 a 15°.

**Equipos eléctricos:** La luminaria dispone de espacio suficiente para albergar equipos eléctricos de distintas potencias según tabla adjunta.

**Opcional:** Producto disponible en colores, consultar combinaciones.

**Application:** Mâts de 4 à 10 mètres.

**Corps:** Injection aluminium haute résistance et durabilité. Finition en teinte RAL9007.

**Diffuseur:** Verre trempé plat.

**Fixation:** Installation post-top Ø60 mm. Permet une inclinaison de 0 à 15°

**Appareillages électriques:** le luminaire dispose de l'espace suffisant pour y placer les appareillages électriques de différentes puissances (voir tableau ci-joint).

**En option:** Produit disponible en couleurs, consulter les combinaisons.

**Use:** From 4 to 10 meters high poles.

**Body:** Injected aluminium. RAL9007 colour finish.

**Diffuser:** Flat toughened glass.

**Fixing:** Ø60 mm side-top fixing. Can be angled from 0 to 15°.

**Electrical equipment:** The lamp has enough space to keep electrical equipment with different powers according to the table below.

**Optional:** Product available in colors, to consult.

EE+

En BENITO apostamos por la sostenibilidad y eficiencia energética de nuestros productos y por ello recomendamos el uso de lámparas de Vsap/Hm, con un 60% más como mínimo de rendimiento lumínico respecto a las lámparas de Vmcc. / BENITO a misé sur la soutenabilité et l'efficacité énergétique de ses produits, c'est pour cette raison que nous recommandons l'utilisation d'ampoules SHP/IM, avec 60% minimum de plus de rendement lumineux que les ampoules de VM. / BENITO is committed to sustainability and energy efficiency in our products and therefore recommends the use of Vsap/Hm lights, giving at least 60% greater light yield than Vmcc lights.



**BENITO URBAN:** Via Ausetania, 11 · 08560 Manlleu · BARCELONA · SPAIN · info@BENITO.com · www.BENITO.com  
 SPAIN: +34 93 852 1000 / +34 91 643 6964 · FRANCE: +33 (0) 4 68 21 09 92 · PORTUGAL: +35 1 308 802 832 · ITALY: +39 0289 877 711  
 ROMANIA: +40 318 110 991 · POLAND: +48 22 397 15 08 · CHINA: +86 10 63705530 · ARGENTINA: +54 11 5984 4113 · CHILE: +56 2 938 2035  
 MEXICO: +52 (55) 4631 9722 · BRAZIL: +55 11 3957 0340 · PERU: +51 1707 1369 · COLOMBIA: +57 1 381 9442 · USA: +1 (617) 778-2947

