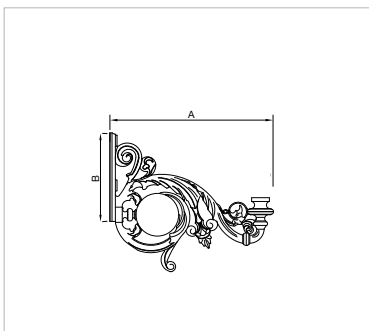




BRAZOS / CONSOLES / BRACKETS

**BRAZO PARED/COLUMNNA FERNANDINA / CONSOLE MURALE / MÂT**

IRFE69



Ref.	A	B	Salida / Sortie / Spigot
IRFE69	690	375	3/4" top



## CARACTERÍSTICAS / CARACTERISTIQUES / CHARACTERISTICS

**Descripción:** Repisa para pared y para columna.

**Material:** Repisa fabricada en fundición de aluminio, con imprimación antioxidante. Acabado en color negro.

**Fijación:** A pared o columna mediante pletina sujeta por 2 tornillos.

**Description:** Console murale et console pour mât.

**Matériau:** Console en fonte d'aluminium. Couche primaire d'anti-rouille et finition en coloris noir.

**Fixation:** Fixation murale et au mât avec platine maintenue par 2 vis.

**Description:** Bracket for wall and for pole.

**Material:** Bracket made from cast aluminium, treated with black rustproof finish.

**Fixing:** Fixed to wall and pole using a plate secured by 2 screws.

EE+

En BENITO apostamos por la sostenibilidad y eficiencia energética de nuestros productos y por ello recomendamos el uso de lámparas de Vsap/Hm, con un 60% más como mínimo de rendimiento lumínico respecto a las lámparas de Vmcc. / BENITO a misé sur la soutenabilité et l'efficacité énergétique de ses produits, c'est pour cette raison que nous recommandons l'utilisation d'ampoules SHP/IM, avec 60% minimum de plus de rendement lumineux que les ampoules de VM. / BENITO is committed to sustainability and energy efficiency in our products and therefore recommends the use of Vsap/Hm lights, giving at least 60% greater light yield than Vmcc lights.



**BENITO URBAN:** Via Ausetania, 11 · 08560 Manlleu · BARCELONA · SPAIN · info@BENITO.com · www.BENITO.com  
 SPAIN: +34 93 852 1000 / +34 91 643 6964 · FRANCE: +33 (0) 4 68 21 09 92 · PORTUGAL: +35 1 308 802 832 · ITALY: +39 0289 877 711  
 ROMANIA: +40 318 110 991 · POLAND: +48 22 397 15 08 · CHINA: +86 10 63705530 · ARGENTINA: +54 11 5984 4113 · CHILE: +56 2 938 2035  
 MEXICO: +52 (55) 4631 9722 · BRAZIL: +55 11 3957 0340 · PERU: +51 1707 1369 · COLOMBIA: +57 1 381 9442 · USA: +1 (617) 778-2947

