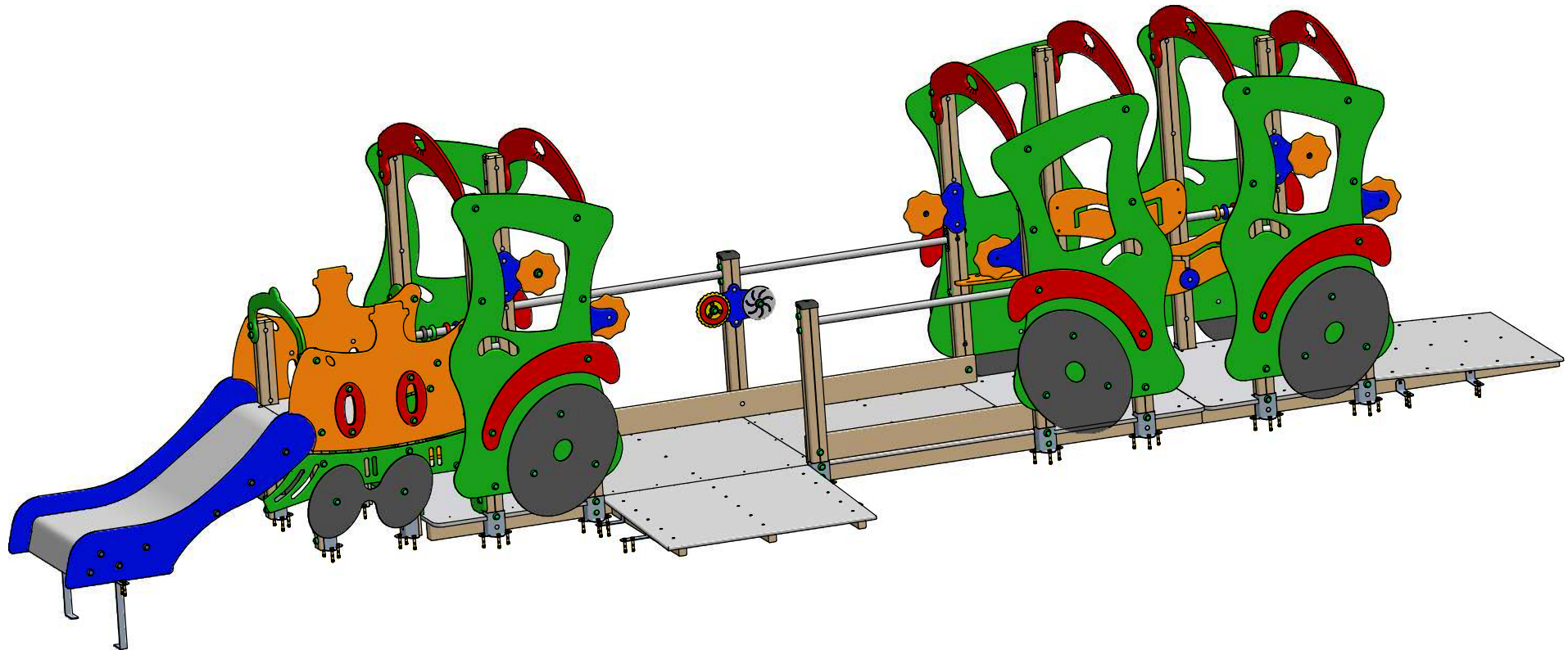




## INSTRUCCIONES DE MONTAJE / ASSEMBLY INSTRUCTIONS / INSTRUCCIONS DE MONTAGE / INSTRUÇÕES DE MONTAGEM

## URBAN RAIL 4

JAM04

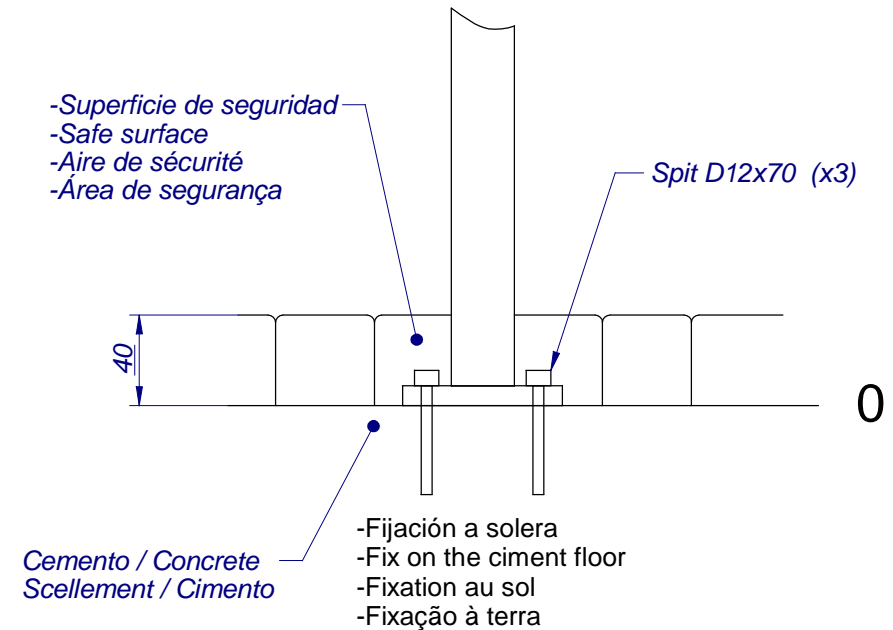
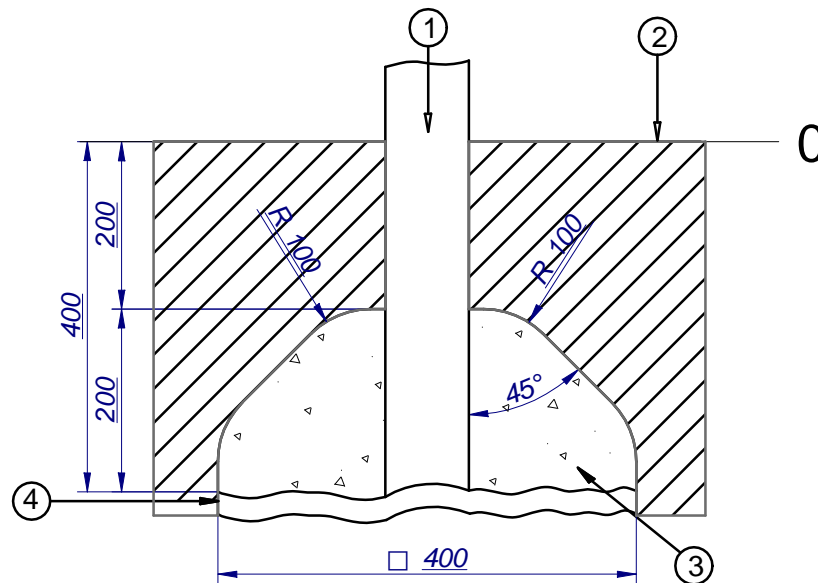



**INSTRUCCIONES DE MONTAJE / ASSEMBLY INSTRUCTIONS / INSTRUCCIONS DE MONTAGE / INSTRUÇÕES DE MONTAGEM**
**URBAN RAIL 4**

JAM04

**Fijación a tierra / Fix on the floor  
Fixation au sol / Fixação ao solo**

1. Poste / post / poteau / poste
2. Superficie juego / playing surface / surface de jeu / piso de jogo
3. Cemento / concret / scellement / cimento
4. Capa grave / Grave layer / Sous couche drainante / Camada de cascalho



**Importante:** para el montaje y cimentación del juego son necesarias herramientas empleadas habitualmente en la construcción.

**Important:** for installation and foundation of the game are necessary tools usually employed in the construction.

**Important:** pour le montage et le scellement du jeu prévoir l'outillage de maçonnerie courant.

**Importante:** para a montagem e cimentação do parque são necessárias ferramentas utilizadas habitualmente na construção.

La superficie de juego debe estar cubierta por un suelo que absorba el impacto, según normativa EN-1176-1:2009

The playing surface must be covered by a floor to avoid the impact, according to standard EN-1176-1-2009

La surface de jeu doit être recouverte de terre pour absorber l'impact, conformément à la réglementation EN 1176-1: 2009

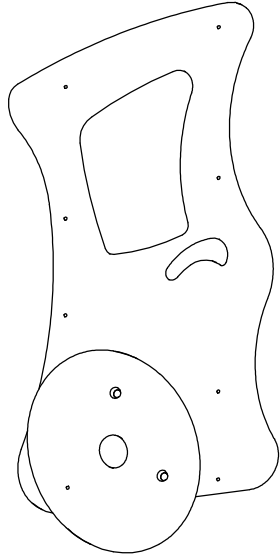
A superfície do parque deve estar coberta por um solo que absorva o impacto, segundo a norma EN-1176-1:2009



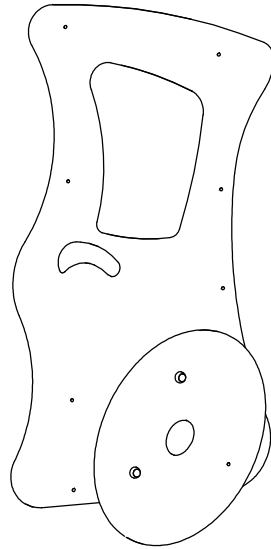
**INSTRUCCIONES DE MONTAJE / ASSEMBLY INSTRUCTIONS / INSTRUCCIONS DE MONTAGE / INSTRUÇÕES DE MONTAGEM**

**URBAN RAIL 4**

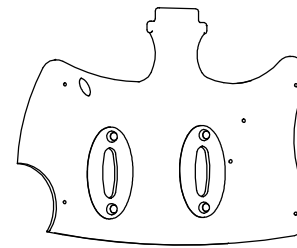
JAM04



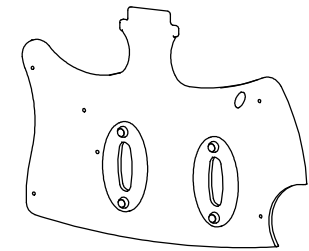
XJAM01P01 x3



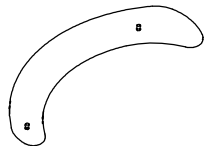
XJAM01P02 x3



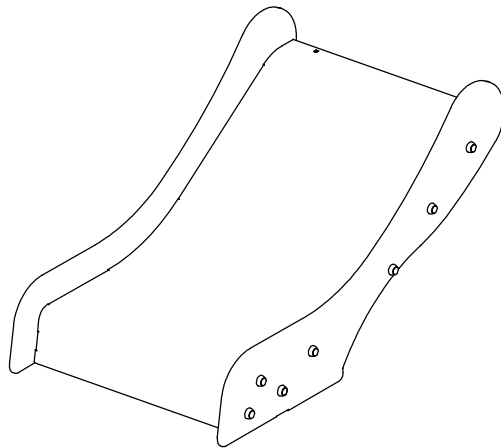
XJAM01P03 x1



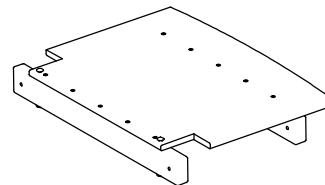
XJAM01P04 x1



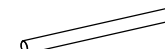
XJAM01P04 x2



XJAM01P05 x1



XJAM01PL x1



<JAM01H06 x6



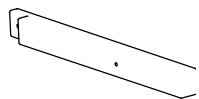
- <JCA01P17 x6
- <JCA01P18 x6
- <JCA01P19 x6
- <JCA01P20 x6
- <JCA01P21 x6



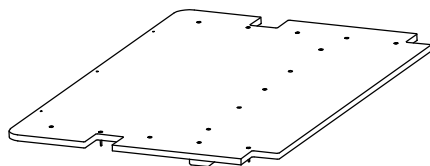
INSTRUCCIONES DE MONTAJE / ASSEMBLY INSTRUCTIONS / INSTRUCCIONS DE MONTAGE / INSTRUÇÕES DE MONTAGEM

**URBAN RAIL 4**

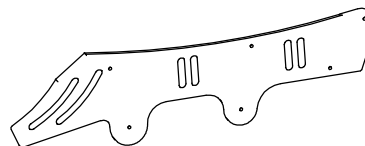
JAM04



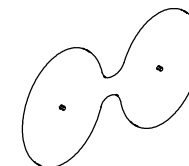
XJAM01M07 x6



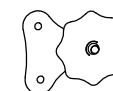
XJAMPLS x3



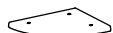
<JAM01P02 x2



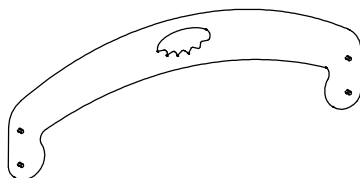
<JAM01P05 x2



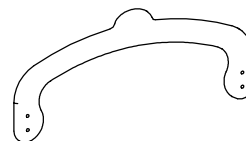
XJAM01P06 x6



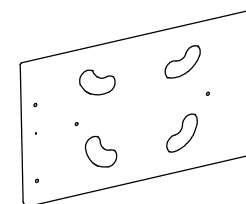
<JAM01P10 x2



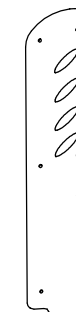
<JAM01P14 x6



<JAM01P15 x1



<JAM01P07 x1



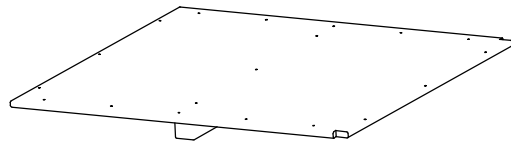
<JAM01P08 x2



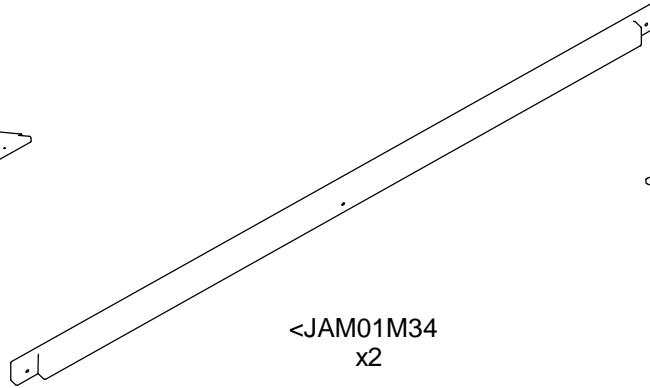
INSTRUCCIONES DE MONTAJE / ASSEMBLY INSTRUCTIONS / INSTRUCCIONS DE MONTAGE / INSTRUÇÕES DE MONTAGEM

URBAN RAIL 4

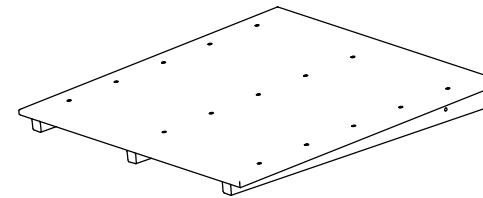
JAM04



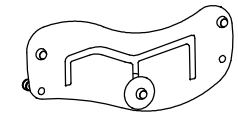
XJAM01PL03  
x1



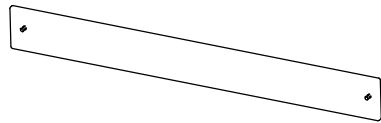
<JAM01M34  
x2



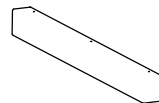
JAM09  
x2



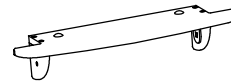
JAM08  
x2



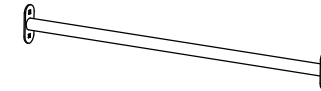
<JAM01M28  
x1



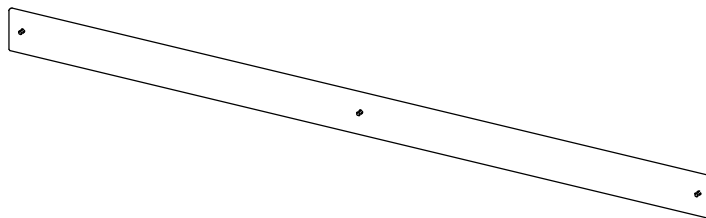
<JAM01M35  
x2



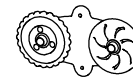
XJAM01P08  
x2



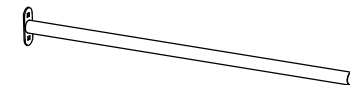
XJAM01H02  
x2



<JAM01M29  
x1



XJAM01P07  
x1



XJAM01H03  
x1



INSTRUCCIONES DE MONTAJE / ASSEMBLY INSTRUCTIONS / INSTRUCCIONS DE MONTAGE / INSTRUÇÕES DE MONTAGEM

URBAN RAIL 4

JAM04



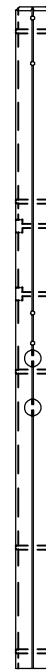
<JAM01M01 SD/SB  
x2



<JAM01M02 SD/SB  
x2



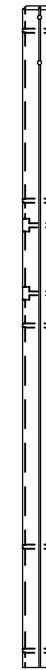
<JAM01M05 SD/SB  
x1



<JAM01M06 SD/SB  
x1



<JAM01M30 SD/SB  
x1



<JAM01M31 SD/SB  
x1



INSTRUCCIONES DE MONTAJE / ASSEMBLY INSTRUCTIONS / INSTRUCCIONS DE MONTAGE / INSTRUÇÕES DE MONTAGEM

**URBAN RAIL 4**

JAM04



<JAM01M15 SD/SB  
x1



<JAM01M16 SD/SB  
x1



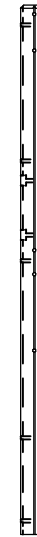
<JAM01M19 SD/SB  
x2



<JAM01M20 SD/SB  
x2



<JAM01M21 SD/SB  
x2



<JAM01M22 SD/SB  
x2



**INSTRUCCIONES DE MONTAJE / ASSEMBLY INSTRUCTIONS / INSTRUCCIONS DE MONTAGE / INSTRUÇÕES DE MONTAGEM**

**URBAN RAIL 4**

JAM04

- Agujero para poste  
 Hole for post  
 Trou por le porteaux  
 Posta buraco

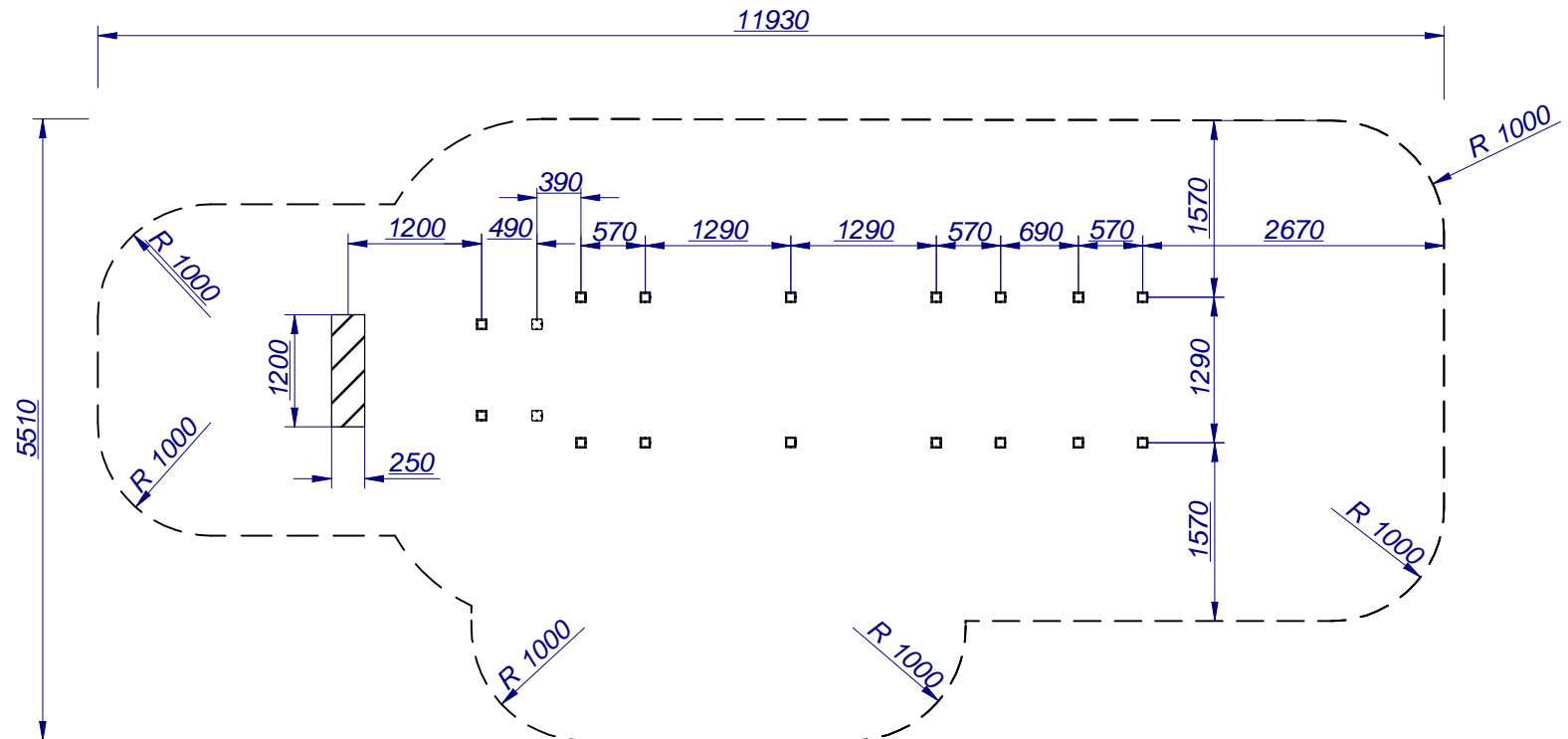
- ▨ Zona a excavar  
 Excavation zone  
 Zone a crosse  
 Zona a escavar

Area de seguridad:  
 Safe area:  
 Aire de sécurité 51,85 m2  
 Área de segurança:

Altura max. caída:  
 Maximum drop high:  
 Hauteur maximale de chute: 590 mm  
 Altura maxima de queda:

Nº usuarios:  
 Number of users: 5  
 Nombre d'utilisateurs

Edad:  
 Age:  
 Age: 3 - 12  
 Idade:





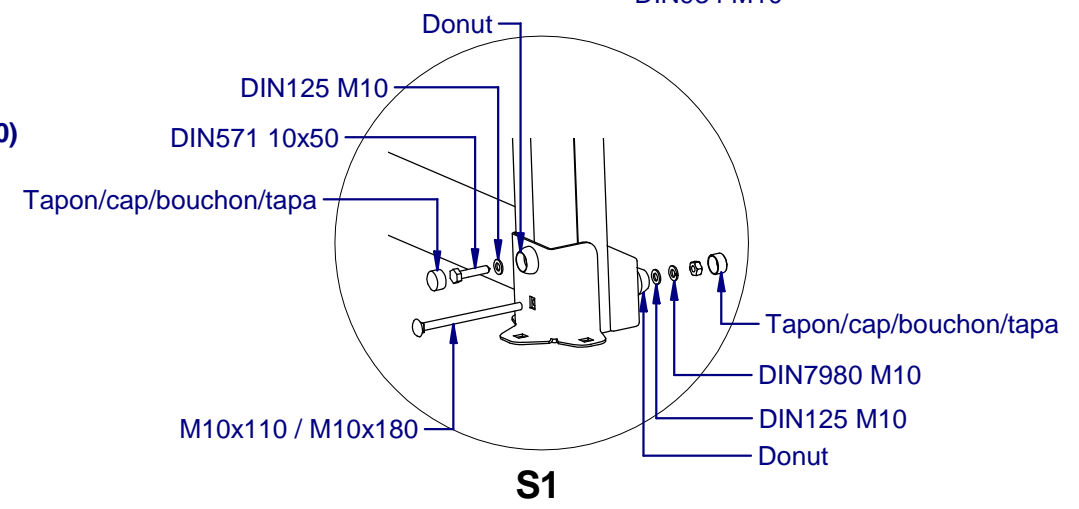
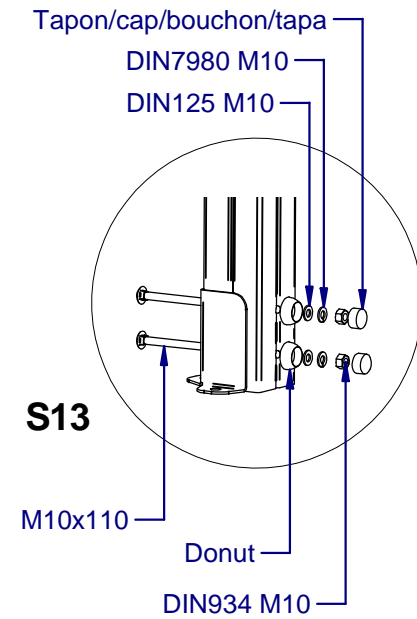
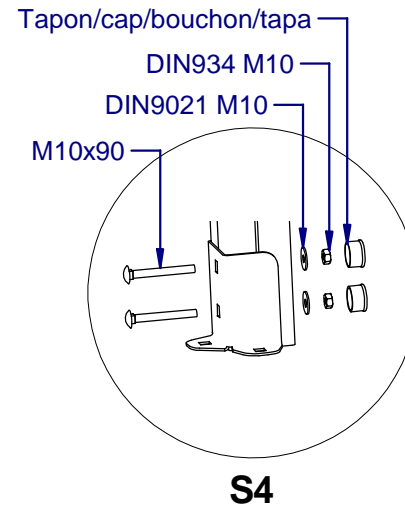
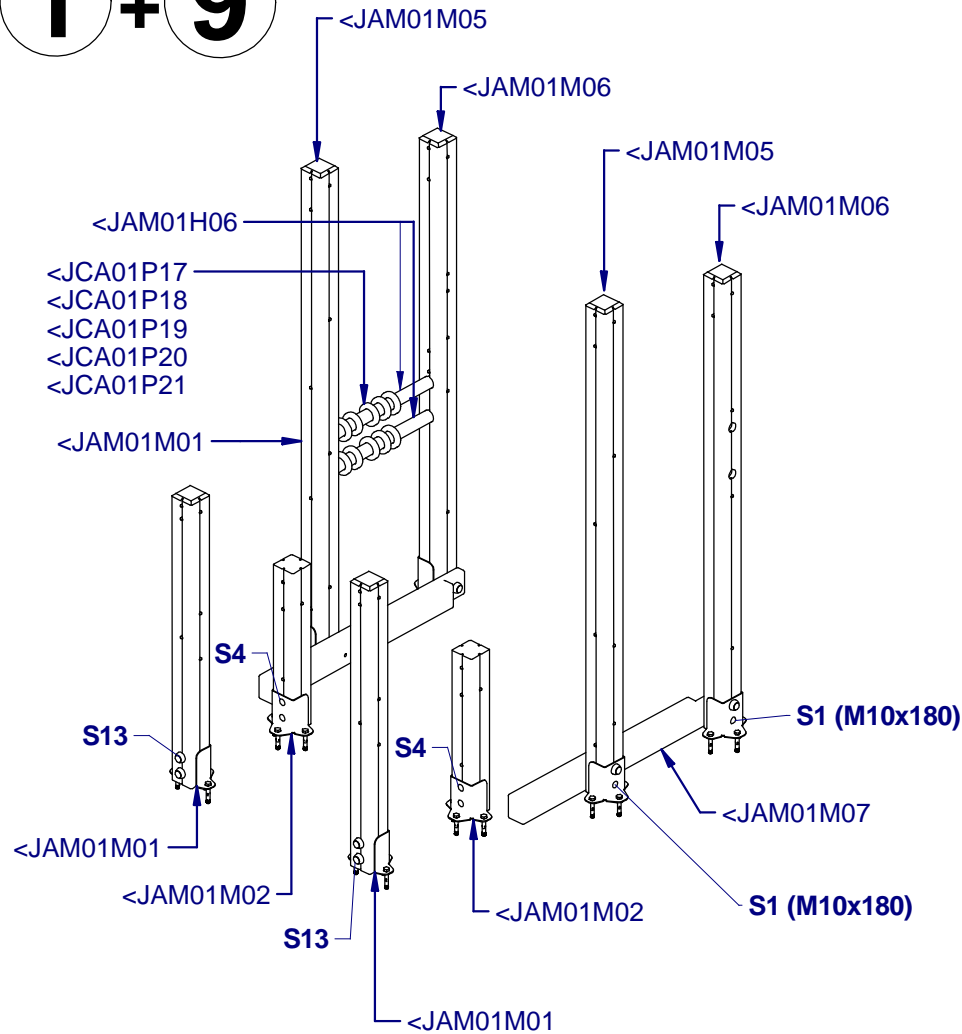


INSTRUCCIONES DE MONTAJE / ASSEMBLY INSTRUCTIONS / INSTRUCCIONS DE MONTAGE / INSTRUÇÕES DE MONTAGEM

URBAN RAIL 4

JAM04

1 + 9



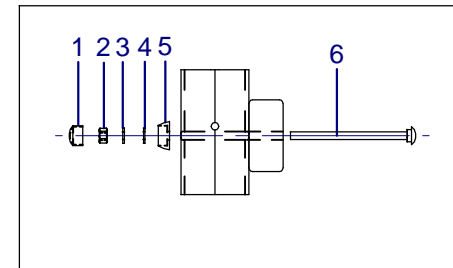
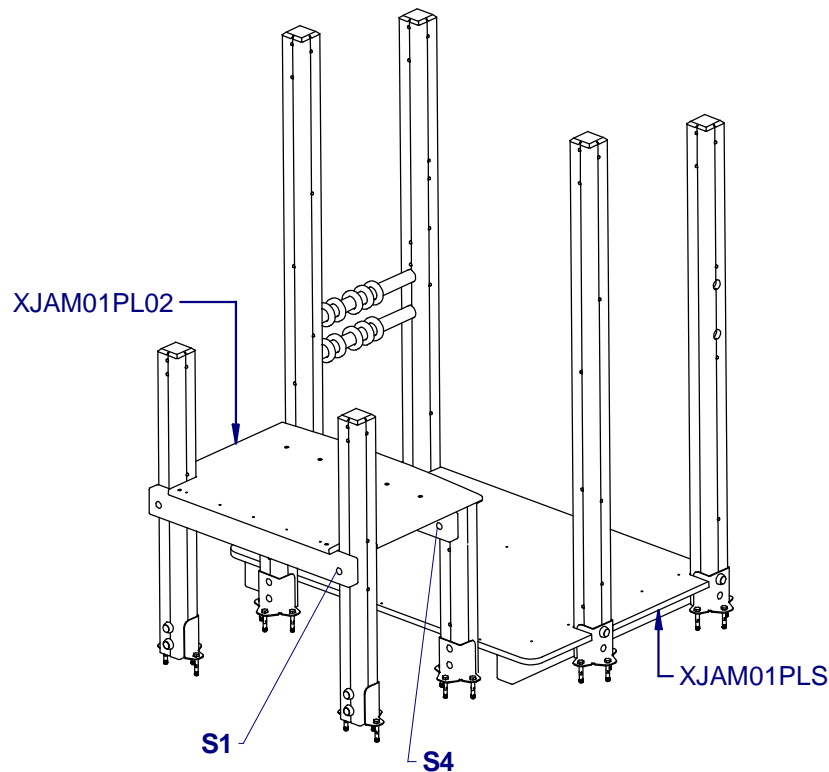
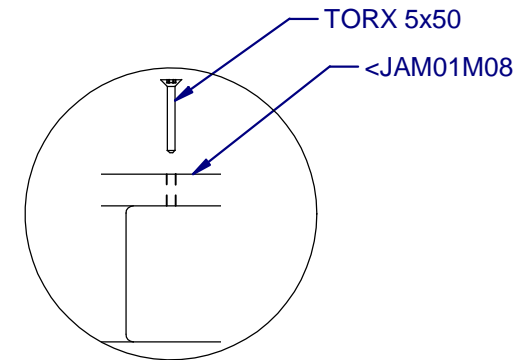


INSTRUCCIONES DE MONTAJE / ASSEMBLY INSTRUCTIONS / INSTRUCCIONS DE MONTAGE / INSTRUÇÕES DE MONTAGEM

URBAN RAIL 4

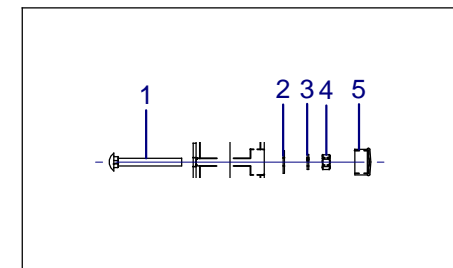
JAM04

2 + 9



S1

- 1.- Tapon/cap/bouchon/tapa
- 2.- Tuerca/nut/écrou/porca DIN934 M10
- 3.- Arandela/washer/rondelle/aniha DIN7980 M10
- 4.- Arandela/washer/rondelle/aniha DIN125 M10
- 5.- Donut
- 6.- M10x150



S4

- 1.- M10x90
- 2.- Arandela/washer/rondelle/aniha DIN9021 M10
- 3.- Arandela/washer/rondelle/aniha DIN985 M10
- 4.- Tuerca/nut/écrou/porca DIN934 M10
- 5.- Tapon/cap/bouchon/tapa

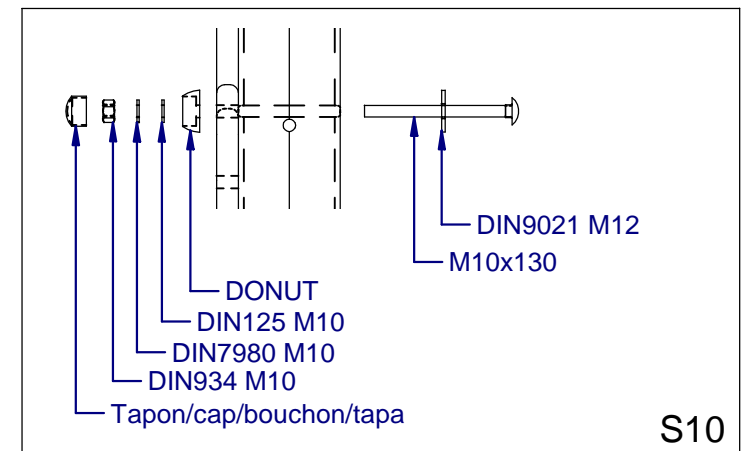
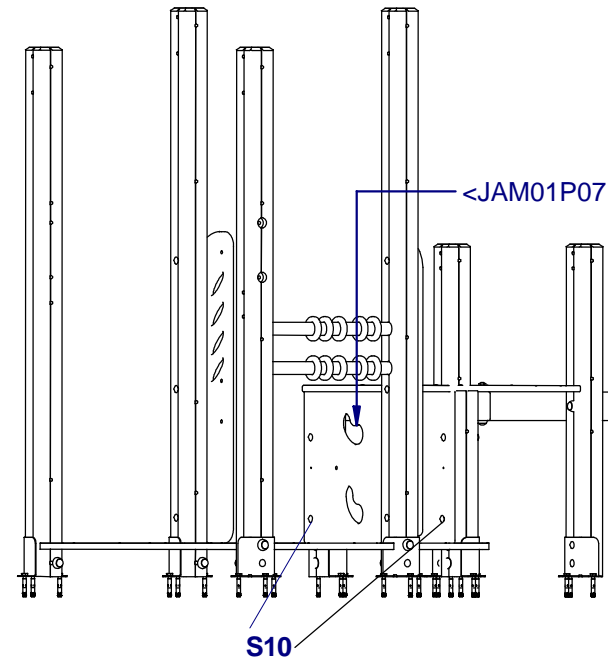
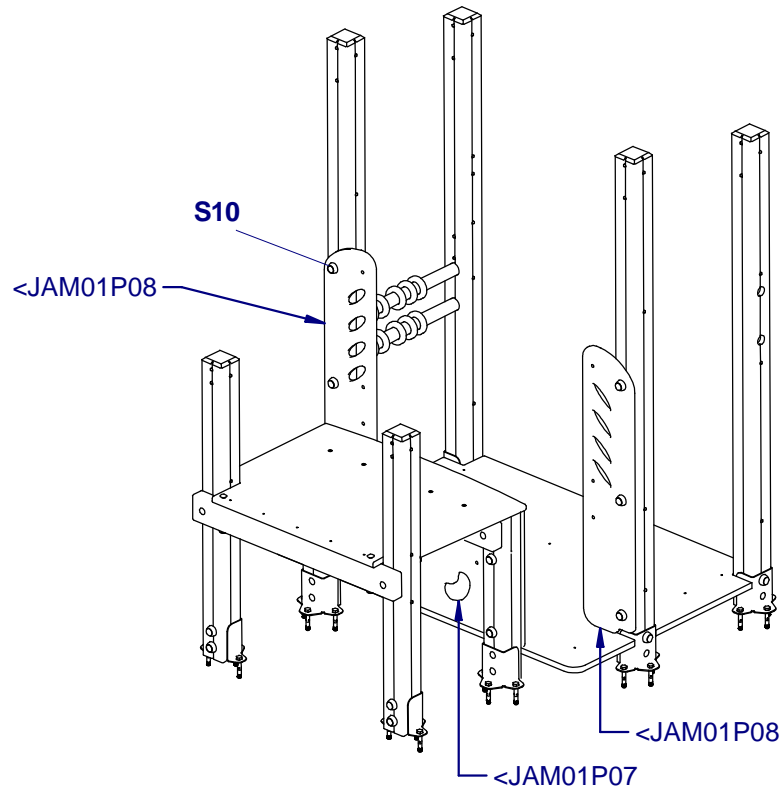


INSTRUCCIONES DE MONTAJE / ASSEMBLY INSTRUCTIONS / INSTRUCCIONS DE MONTAGE / INSTRUÇÕES DE MONTAGEM

URBAN RAIL 4

JAM04

3



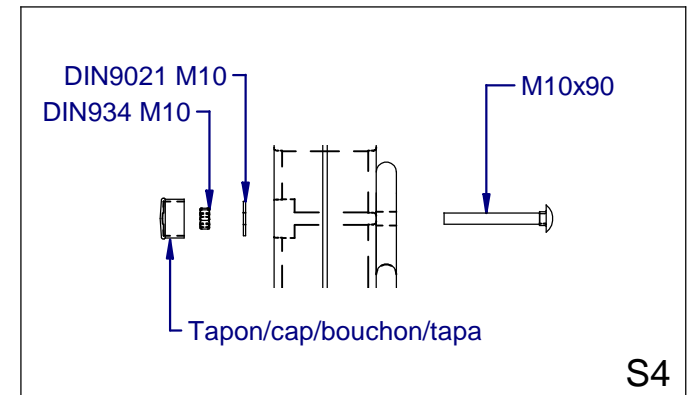
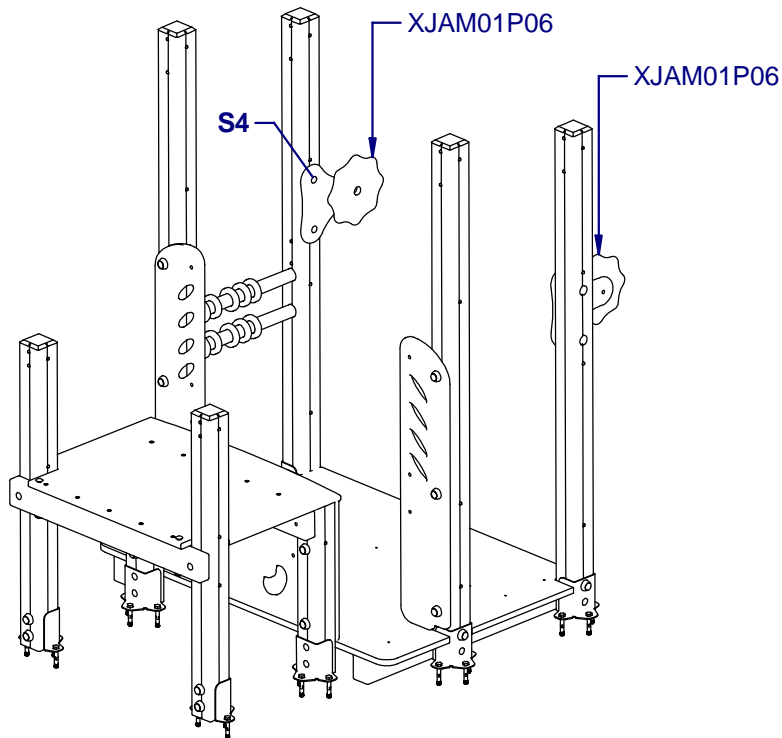


INSTRUCCIONES DE MONTAJE / ASSEMBLY INSTRUCTIONS / INSTRUCCIONS DE MONTAGE / INSTRUÇÕES DE MONTAGEM

URBAN RAIL 4

JAM04

4



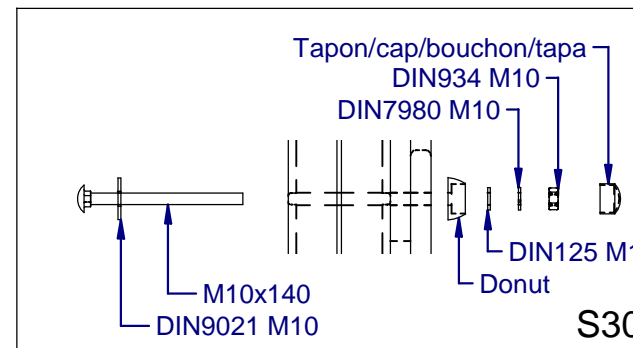
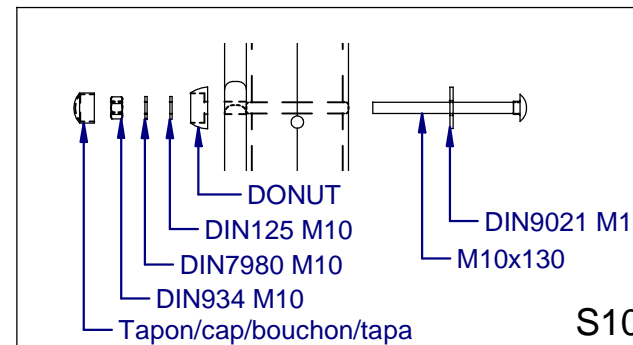
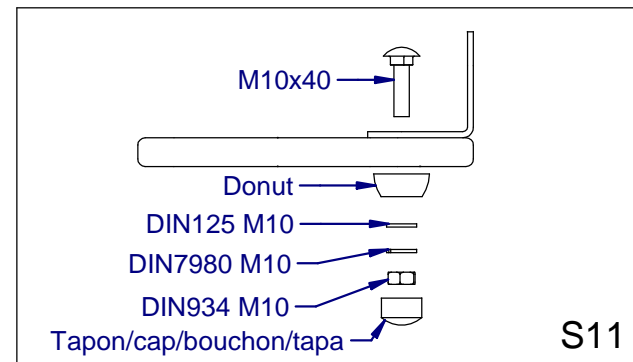
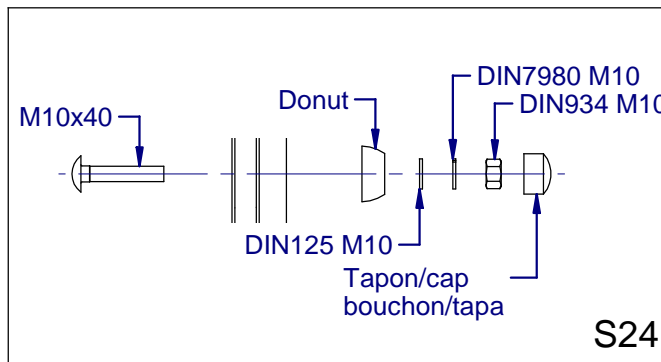
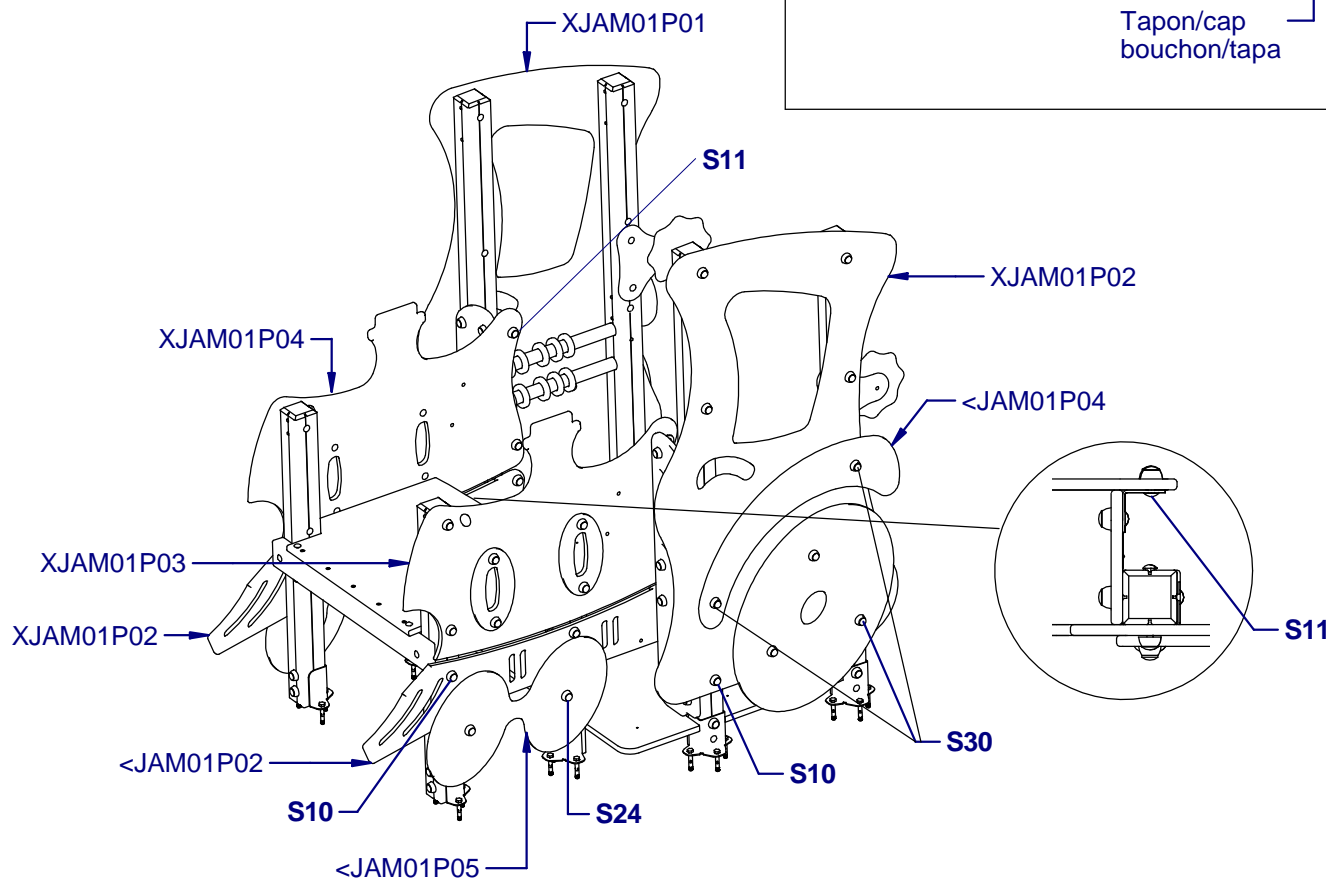


INSTRUCCIONES DE MONTAJE / ASSEMBLY INSTRUCTIONS / INSTRUCCIONS DE MONTAGE / INSTRUÇÕES DE MONTAGEM

URBAN RAIL 4

JAM04

5



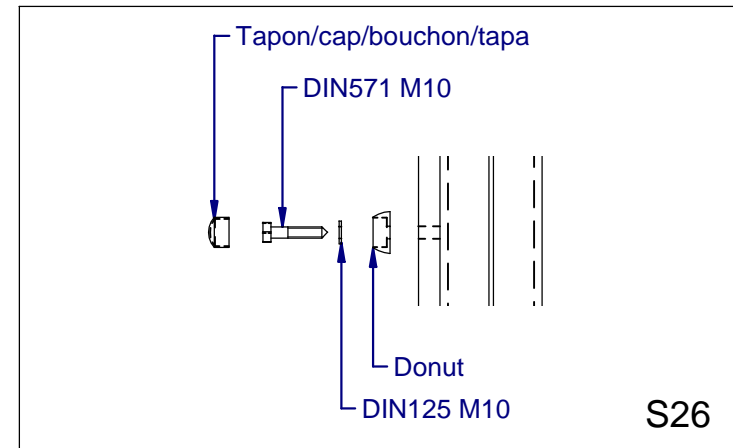
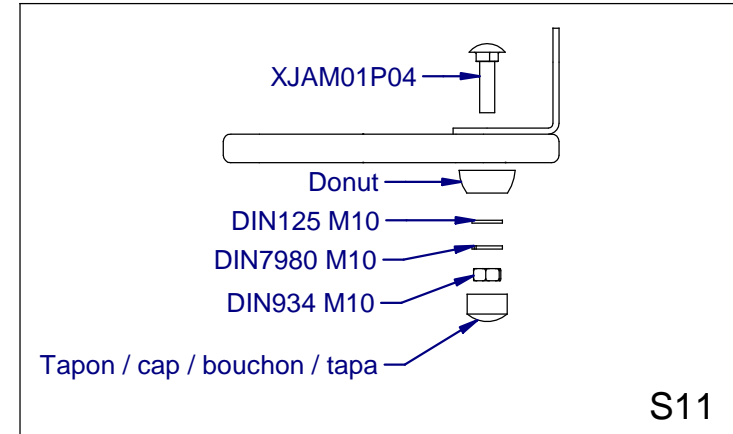
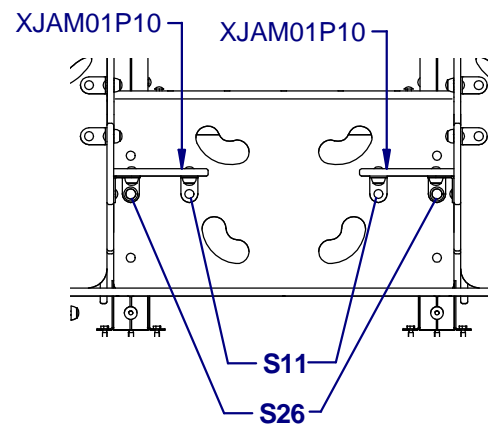
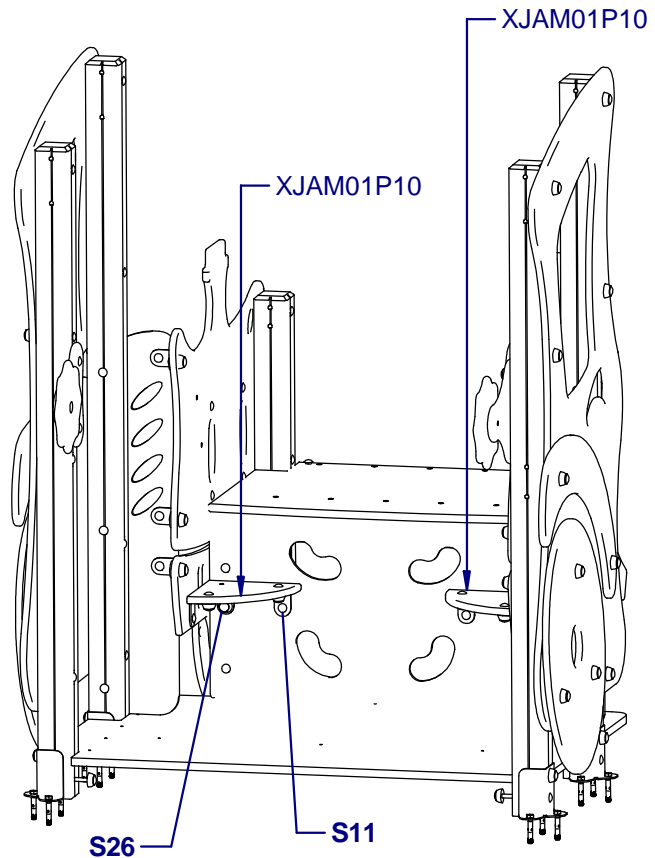


INSTRUCCIONES DE MONTAJE / ASSEMBLY INSTRUCTIONS / INSTRUCCIONS DE MONTAGE / INSTRUÇÕES DE MONTAGEM

URBAN RAIL 4

JAM04

6



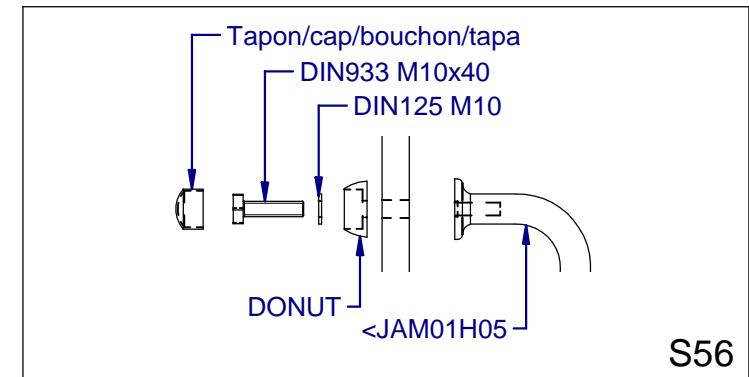
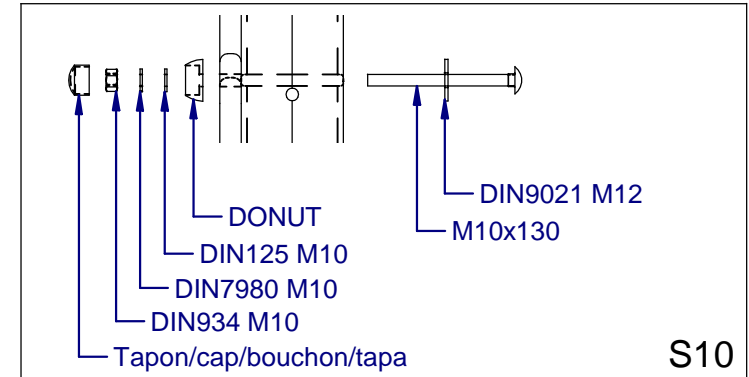
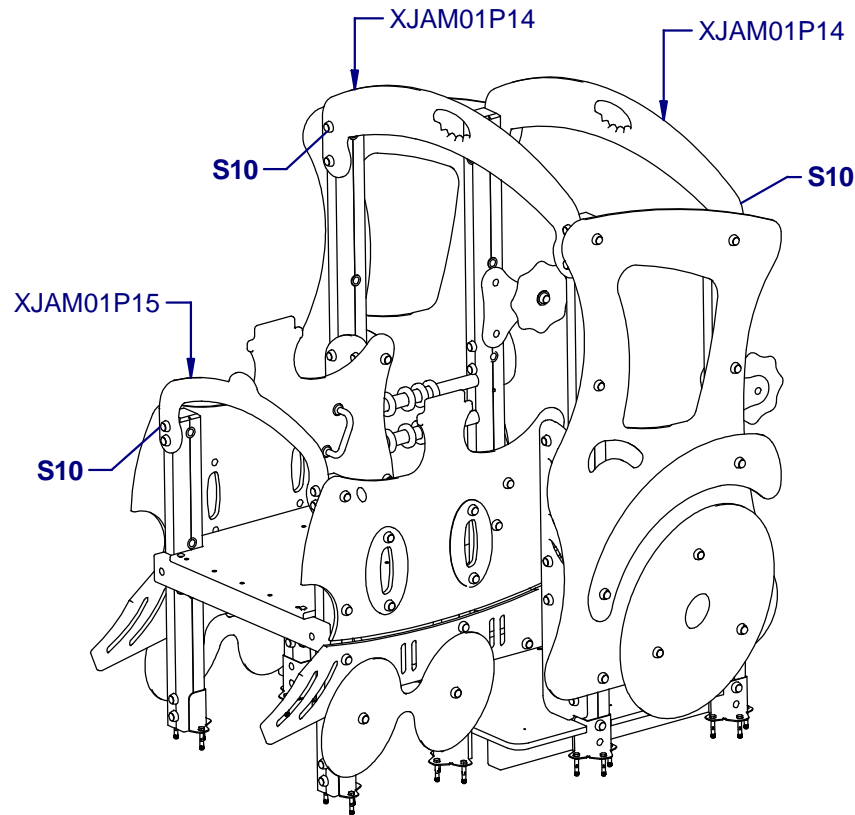


INSTRUCCIONES DE MONTAJE / ASSEMBLY INSTRUCTIONS / INSTRUCCIONS DE MONTAGE / INSTRUÇÕES DE MONTAGEM

URBAN RAIL 4

JAM04

7



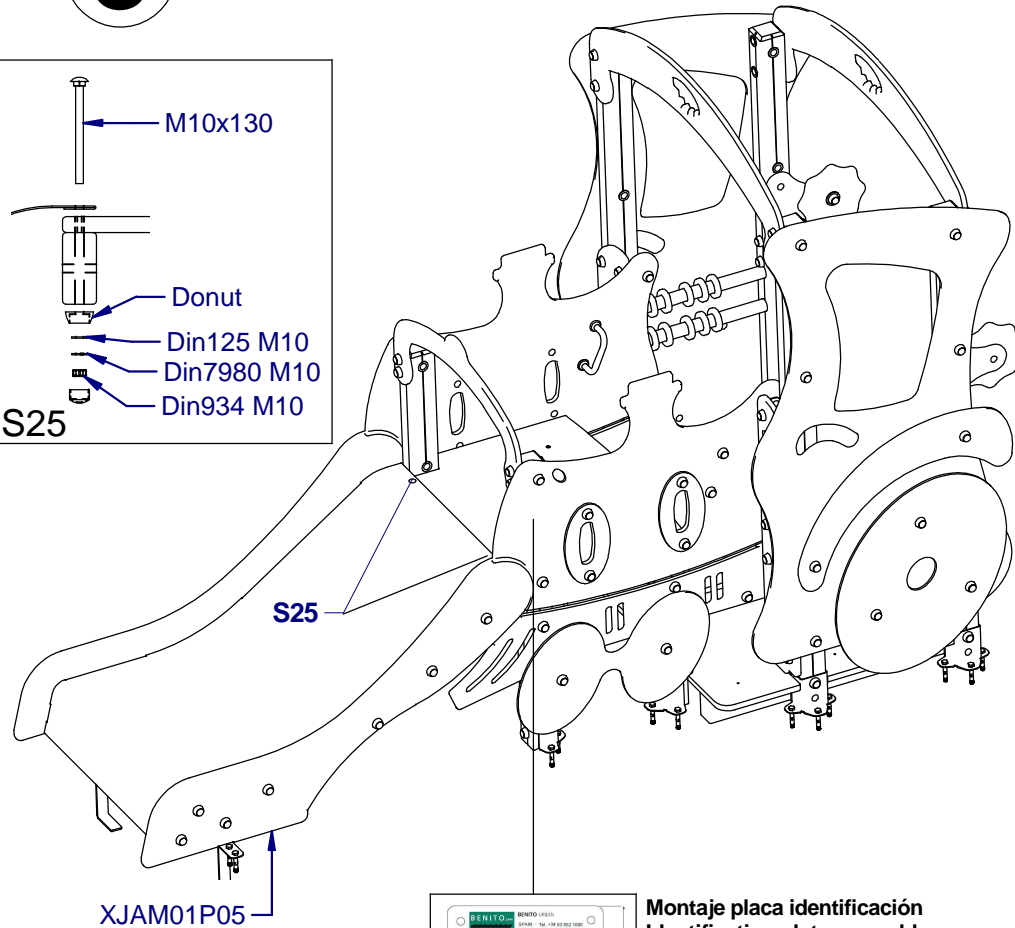
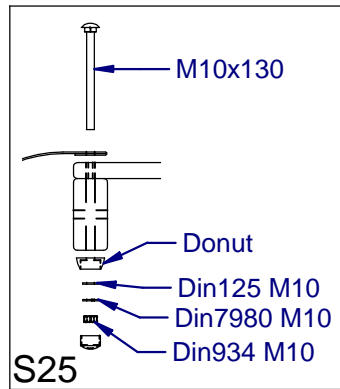


INSTRUCCIONES DE MONTAJE / ASSEMBLY INSTRUCTIONS / INSTRUCCIONS DE MONTAGE / INSTRUÇÕES DE MONTAGEM

URBAN RAIL 4

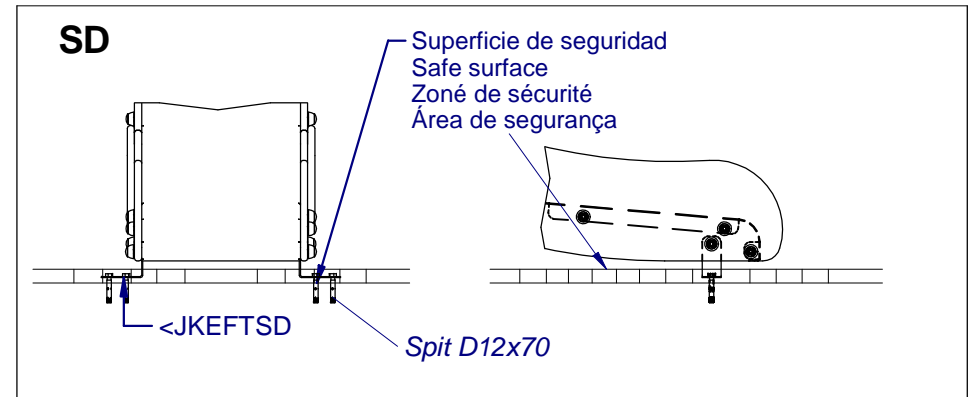
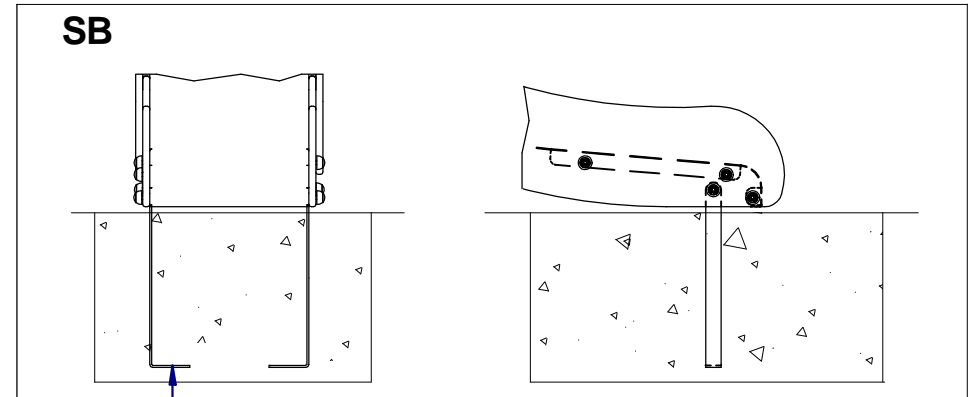
JAM04

8



**Montaje placa identificación**  
**Identification plate assembly**  
**Montage de plaque d'identification**  
**Montagem da placa de identificação**

DIN7981 3,5x9,5 (x4)



Importante: montar los angulos por la parte interior del tobogan.  
Important: mounting angles on the inside of the slide.  
Importante: cornières de montage à l'interieur de la grisser.  
Importante: ângulos montado no interior da lâmina







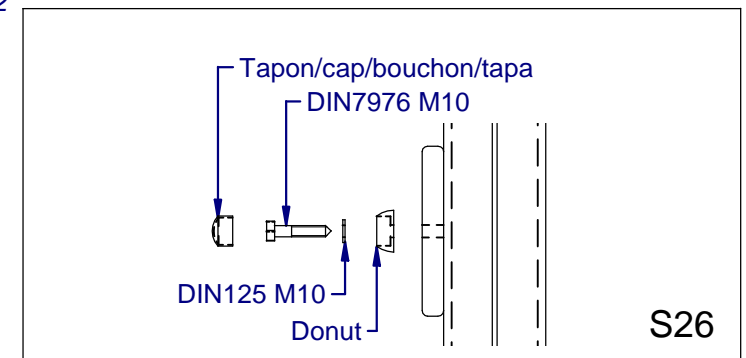
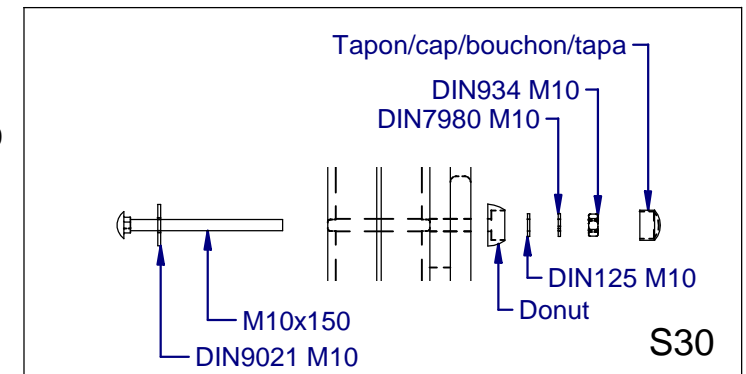
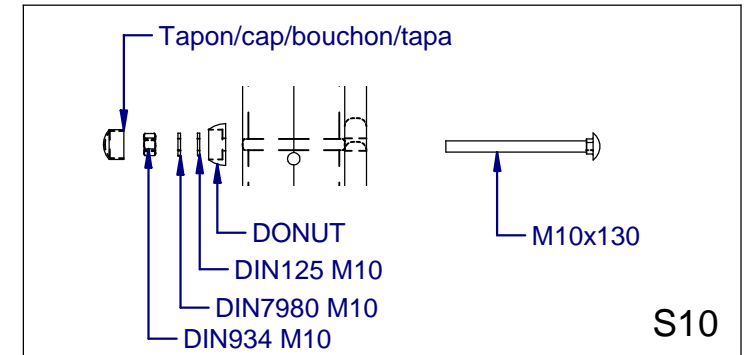
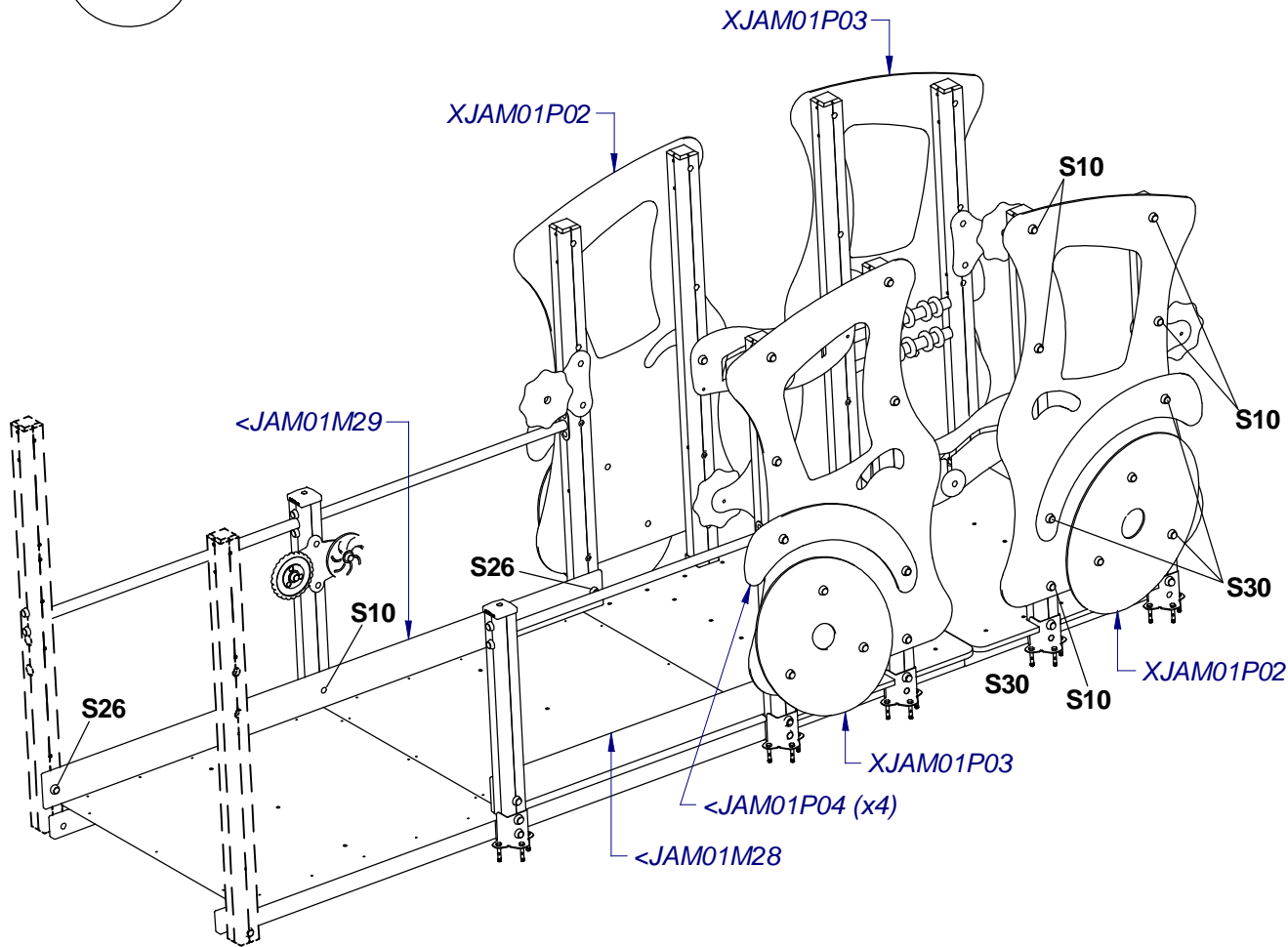


INSTRUCCIONES DE MONTAJE / ASSEMBLY INSTRUCTIONS / INSTRUCCIONS DE MONTAGE / INSTRUÇÕES DE MONTAGEM

URBAN RAIL 4

JAM04

11



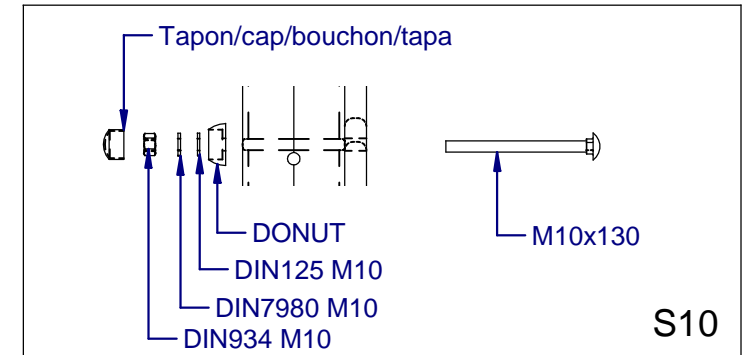
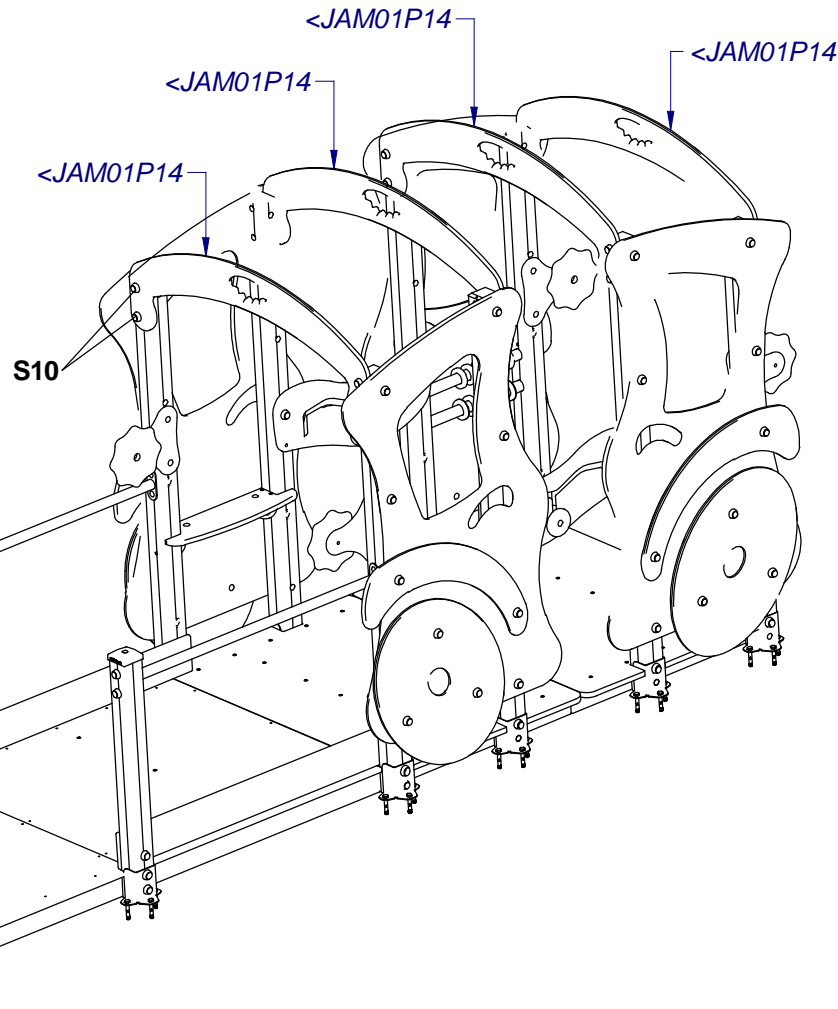


INSTRUCCIONES DE MONTAJE / ASSEMBLY INSTRUCTIONS / INSTRUCCIONS DE MONTAGE / INSTRUÇÕES DE MONTAGEM

URBAN RAIL 4

JAM04

12



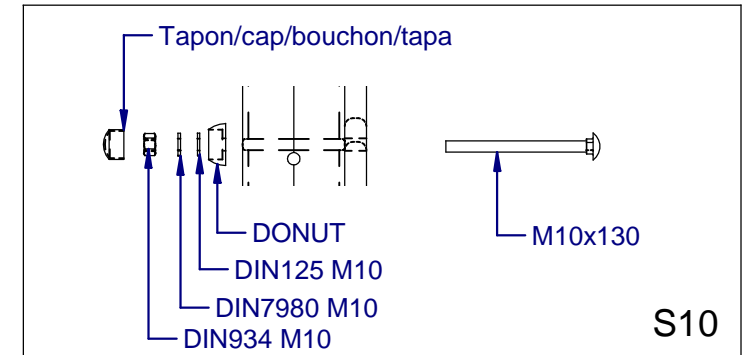
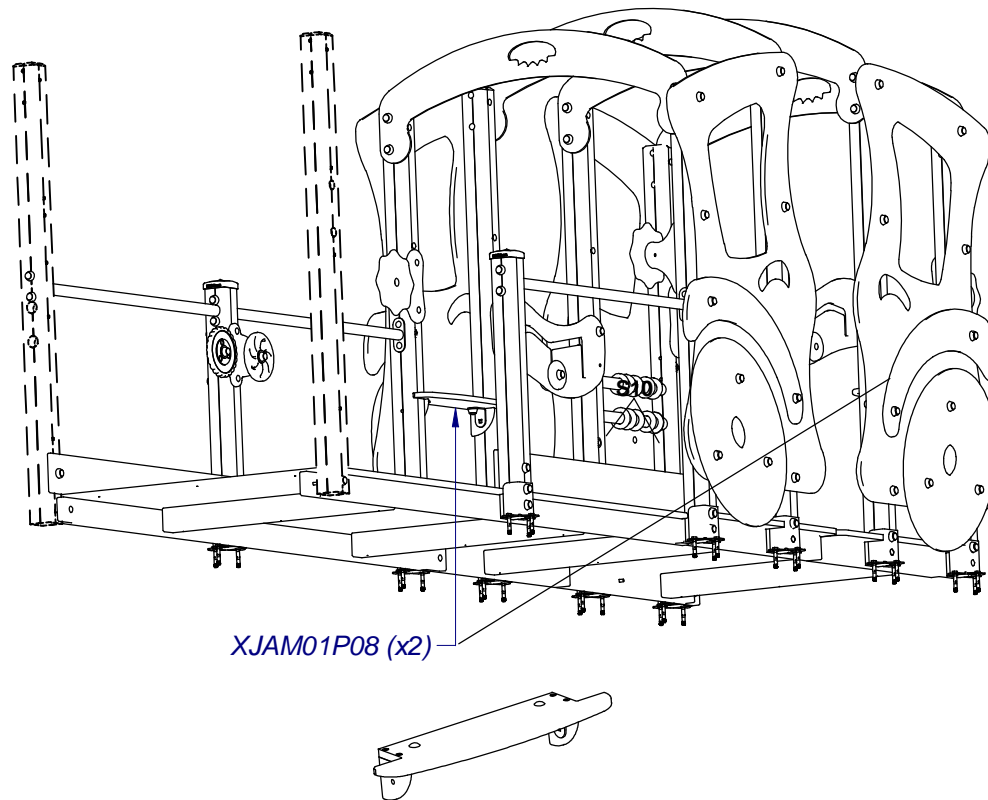


INSTRUCCIONES DE MONTAJE / ASSEMBLY INSTRUCTIONS / INSTRUCCIONS DE MONTAGE / INSTRUÇÕES DE MONTAGEM

URBAN RAIL 4

JAM04

13



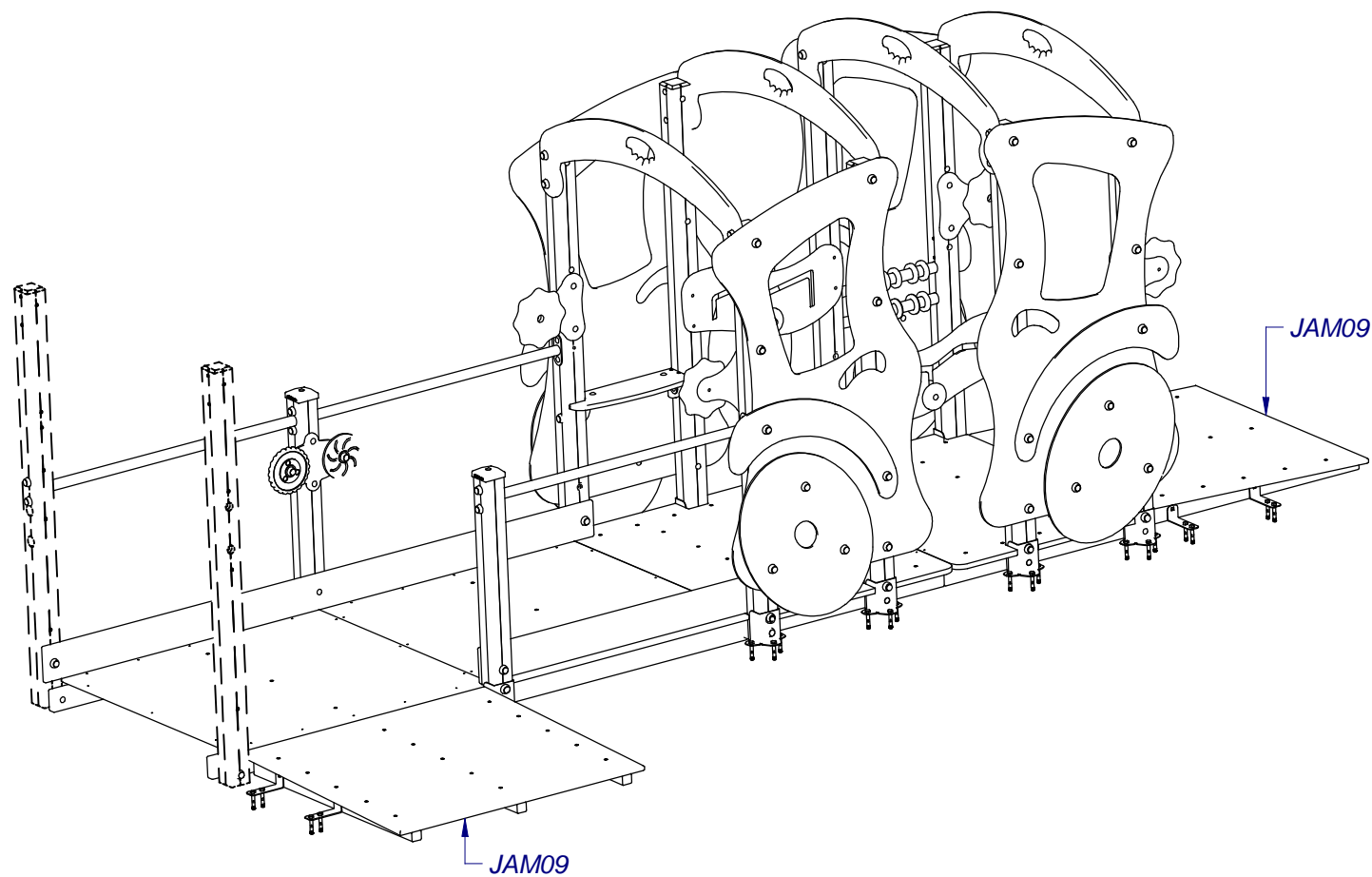


## INSTRUCCIONES DE MONTAJE / ASSEMBLY INSTRUCTIONS / INSTRUCCIONS DE MONTAGE / INSTRUÇÕES DE MONTAGEM

## URBAN RAIL 4

JAM04

14



**INSTRUCCIONES DE MONTAJE / ASSEMBLY INSTRUCTIONS / INSTRUCCIONS DE MONTAGE / INSTRUÇÕES DE MONTAGEM****URBAN RAIL 4**

JAM04

**INSPECCIÓN PREVIA A SU USO**

- 1.- Comprobar si se han respetado las distancias de seguridad marcadas en el plano adjunto.
- 2.- Limpiar e igualar las areas de seguridad de las distintas instalaciones de juego.
- 3.- Comprobar los aparatos de juego utilizandolos uno mismo.
- 4.- Comprobar que los tornillos y tuercas esten bien apretados, poniendo mayor atención a aquellos que por la naturaleza del juego son suceptibles de aflojarse.
- 5.- Comprobar si todas las tuercas están debidamente apretadas, y los agujeros cubiertos por tapones.
- 6.- Revisar que los cimientos, se encuentran a la profundidad adecuada (ver la pagina 2).

**INSPECTION AVANT UTILISATION**

- 1.- Vérifier avant tout la liberté de la zone de sécurité telle que décrite au plan joint.
- 2.-Nettoyer et aplanir la zone en vérifiant qu'elle ne se chevauche pas avec celle des autres jeux.
- 3.-Contrôler le bon fonctionnement des jeux en les assaillant vous-même
- 4.-Vérifier le serrage de chaque vis ou boulon avec une attention particulière aux axe de rotation et fixations des pieces en mouvement.
- 5.-Contrôles la présence des rondelles et des capuchons étanches.
- 6.-Vérifiez que les massifs de scellement sont assez profonds: (voir page 2).

**INSPECTION PRIOR TO USE**

- 1.- Check if you have the necessary clearances security marked on the attached map.
- 2.-Clean and level the security areas various gaming facilities.
- 3.- Check gaming devices using them yourself.
- 4.- Check that nuts and bolts are tight, paying more attention to those who by the nature of are susceptible to loose the game.
- 5.- Check that all bolts are properly tightened, and holes covered with gaps.
- 6.- Check that the foundation, are at the proper depth (see pag 2).

**INSPEÇÃO PRÉVIA DO PARQUE**

- 1.- Verificar se foram respeitadas as distâncias de segurança marcadas no plano anexo.
- 2.- Limpiar e nivelar as áreas de segurança das distintas instalações do parque.
- 3.- Verificar os elementos usando cada um deles.
- 4.- Verificar se os parafusos e porcas estão bem apertados, tendo mais em atenção aqueles que pela natureza do elemento são susceptíveis de desaparafusar.
- 5.- Verificar se todas as porcas estão devidamente apertadas e os furos cobertos pelos tampões.
- 6.- Rever que os maciços, se encontram à profundidade indicada (ver a pagina 2).