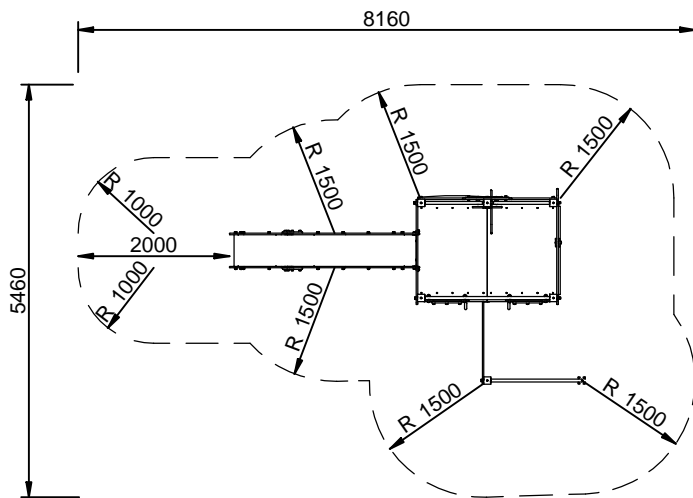




FICHA DE PROYECTO / PROJECT SHEET / FICHE DE PROJET / FICHA DO PROJETO

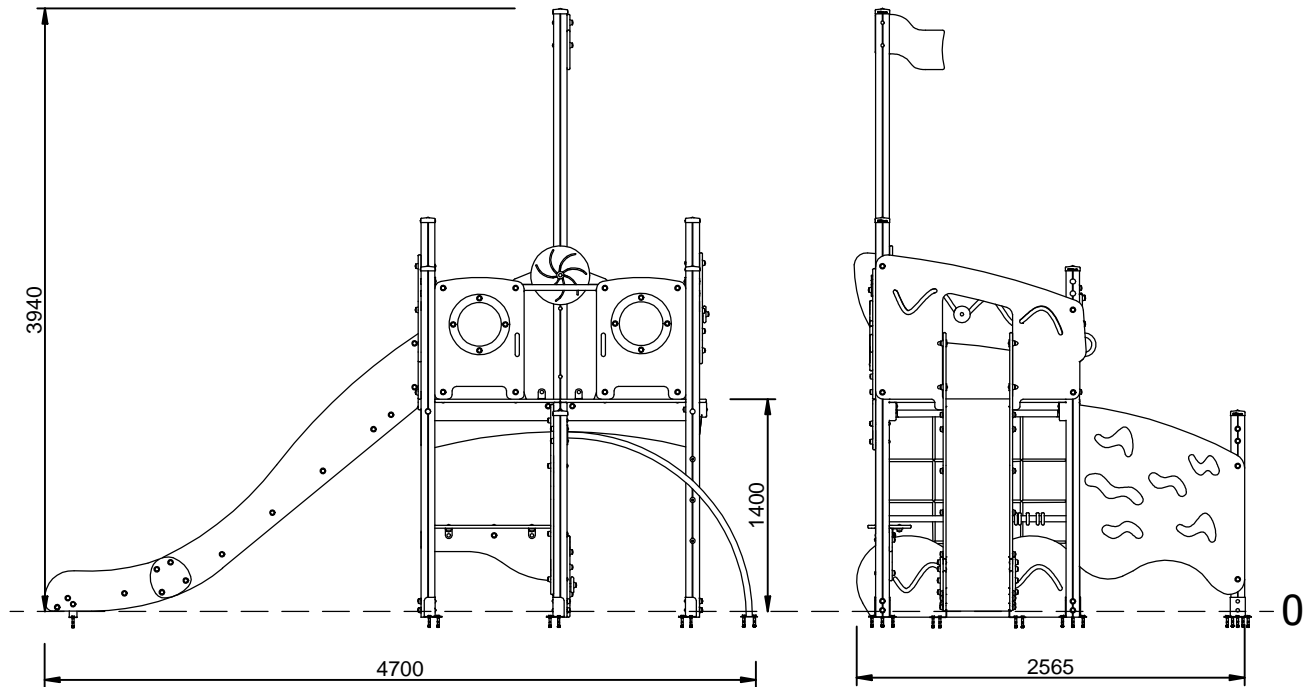
DULOC

JAM12



1:100

A= 31,35 m²
 h= 1,4 m



1:50