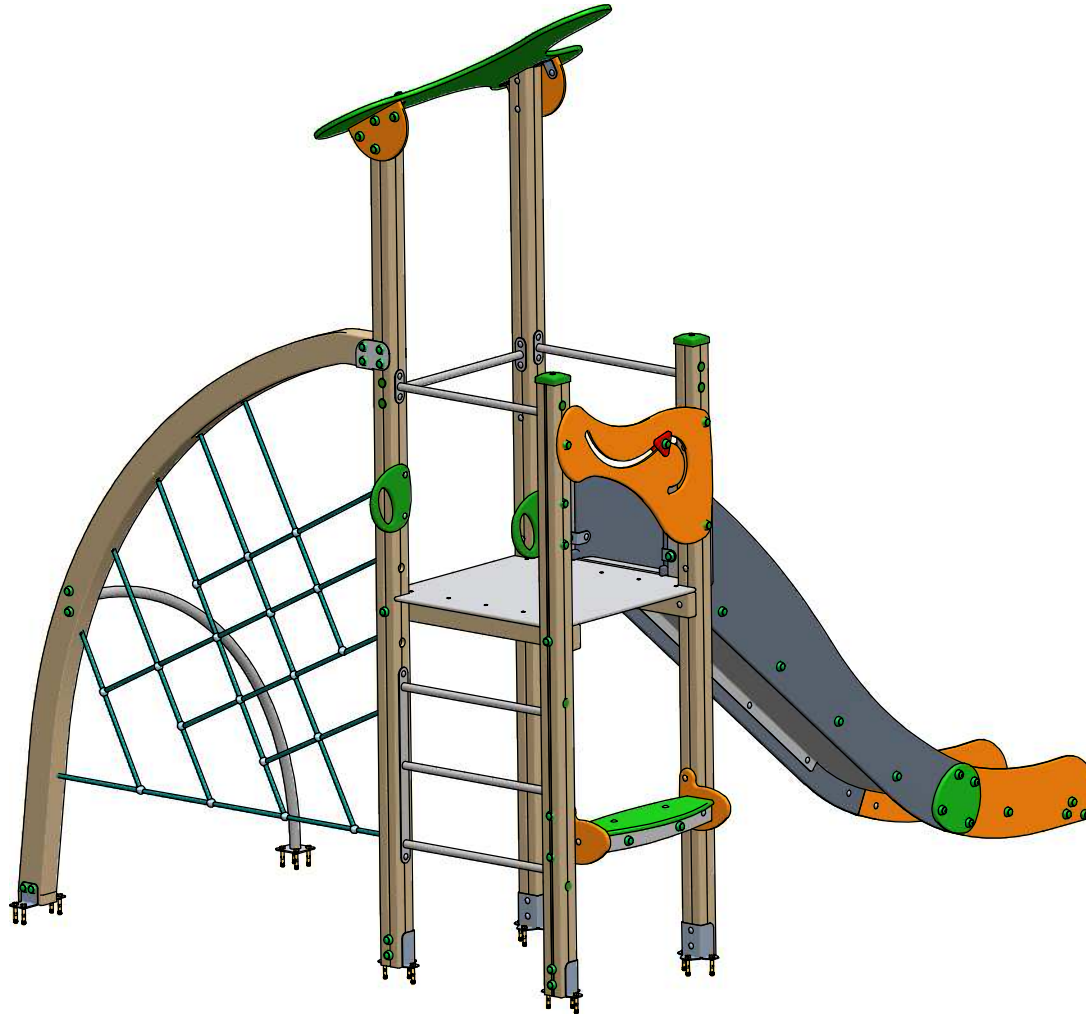




INSTRUCCIONES DE MONTAJE / ASSEMBLY INSTRUCTIONS / INSTRUCCIONS DE MONTAGE / INSTRUÇÕES DE MONTAGEM

KLASIK 2

JK-002





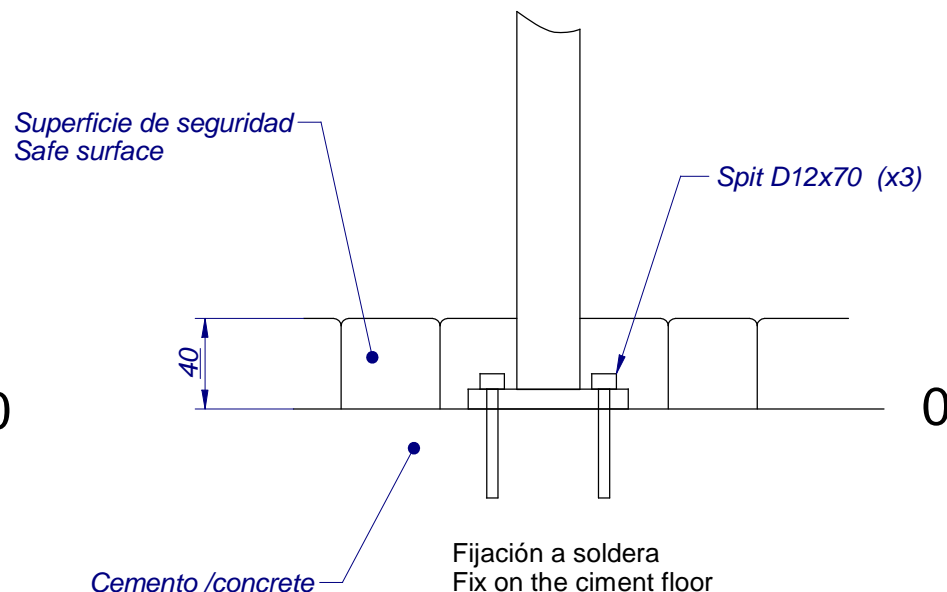
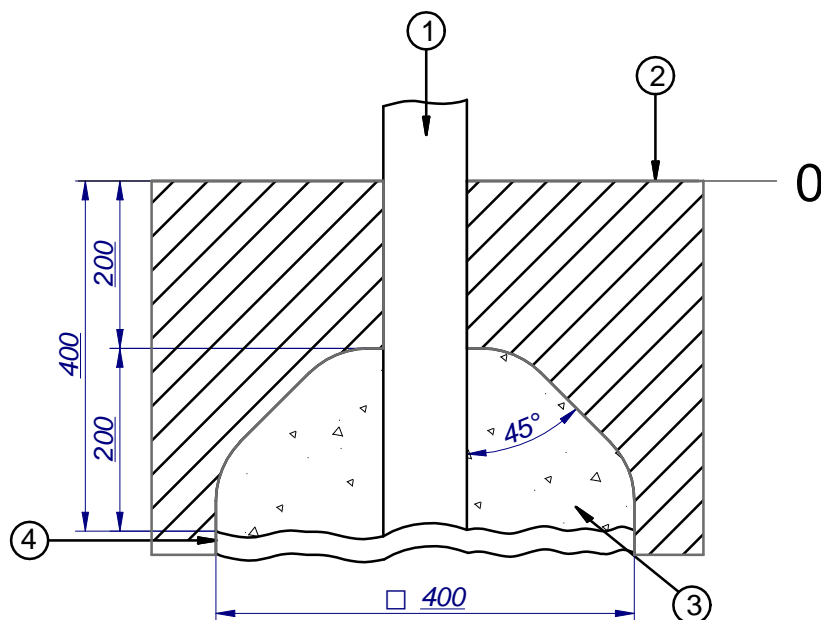
INSTRUCCIONES DE MONTAJE / ASSEMBLY INSTRUCTIONS / INSTRUCCIONS DE MONTAGE / INSTRUÇÕES DE MONTAGEM

KLASIK 2

JK-002

Fijación a tierra / Fix on the floor

- 1. Poste / post
- 2. Superficie juego / playing surface
- 3. Cemento / concret
- 4. Capa grave / Grave layer



La superficie de juego debe estar cubierta por un suelo que absorva el impacto, según normativa EN-1176-1:2009

The playing surface must be covered by a floor to avoid the impact, according to standard EN-1176-1-2009

Importante: para el montaje y cimentación del juego son necesarias herramientas empleadas habitualmente en la construcción.

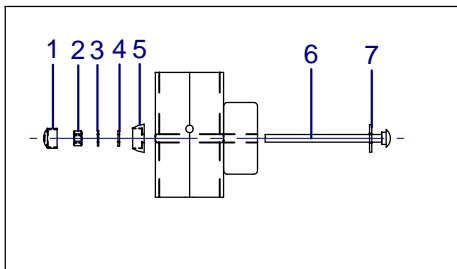
Important: for installation and foundation of the game are necessary tools usually employed in the construction



INSTRUCCIONES DE MONTAJE / ASSEMBLY INSTRUCTIONS / INSTRUCCIONS DE MONTAGE / INSTRUÇÕES DE MONTAGEM

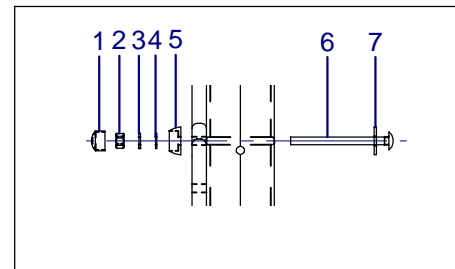
KLASIK 2

JK-002



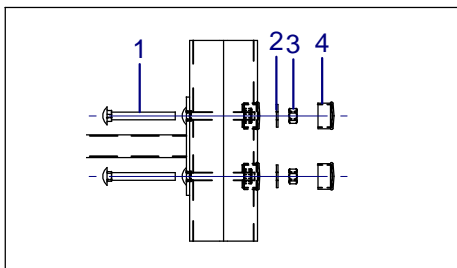
S1

- 1.-Tapon/cap
- 2.-Tuerca/nut M10
- 3.-Arandela/washer DIN125 M10
- 4.-Arandela/washer grower M10
- 5.-Donut
- 6.-M10x160
- 7.-Arandela/washer DIN9021 M10



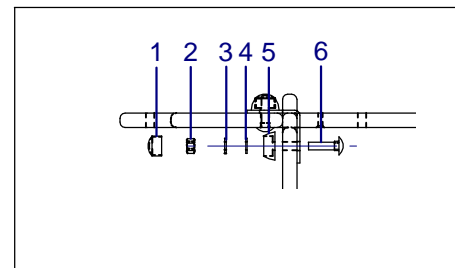
S10

- 1.-Tapon
- 2.-Tuerca/nut M10
- 3.-Arandela/washer grower M10
- 4.-Arandela/washer DIN125 M10
- 5.-Donut
- 6.-M10x130
- 7.-Arandela/washer DIN9021 M12



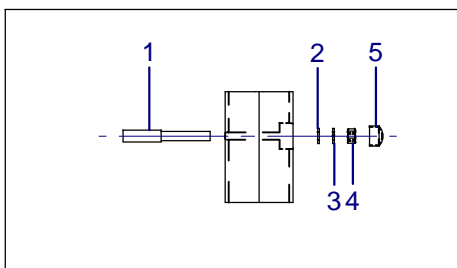
S4

- 1.-M10x90
- 2.-Arandela/washer DIN9021 M10
- 3.-Tuerca/Nut M10
- 4.-Tapon/cap



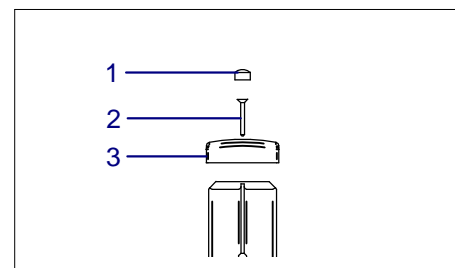
S11

- 1.-Tapon
- 2.-Tuerca/nut M10
- 3.-Arandela/washer grower M10
- 4.-Arandela/washer DIN125 M10
- 5.-Donut
- 6.-M10x40



S9

- 1.-Malla/mesh M10
- 2.-Arandela/washer DIN9021 M10
- 3.-Arandela/washer grower M10
- 4.-Tuerca/nut M10
- 5.-Tapon/cap



S17

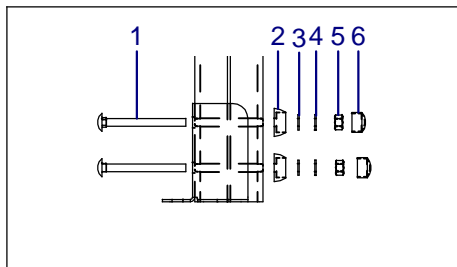
- 1.-Tapon/cap
- 2.-Torx 5x60
- 3.-Tapon cuadrado/square cap



INSTRUCCIONES DE MONTAJE / ASSEMBLY INSTRUCTIONS / INSTRUCCIONS DE MONTAGE / INSTRUÇÕES DE MONTAGEM

KLASIK 2

JK-002

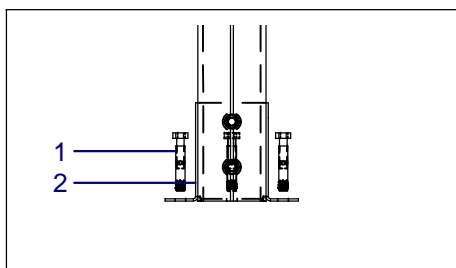


S13

- 1.-M10x110
- 2.-Donut
- 3.-Arandela/washer DIN125 M10
- 4.-Arandela/washer grower M10
- 5.-Tuerca/Nut M10
- 6.-Tapon/cap



Important: situar las zapatas metalicas segun dibujo en el interior de cada torre.



S14

- 1.-SPIT D12x70 (x3)
- 2.-Zapata metalica / metal piece



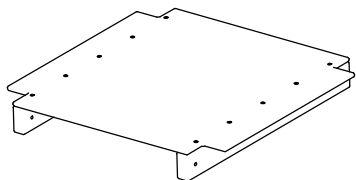
Important: place metal pieces according drawing, inside the towers.



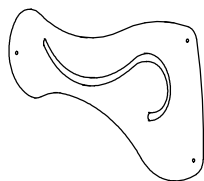
INSTRUCCIONES DE MONTAJE / ASSEMBLY INSTRUCTIONS / INSTRUCCIONS DE MONTAGE / INSTRUÇÕES DE MONTAGEM

KLASIK 2

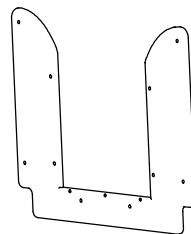
JK-002



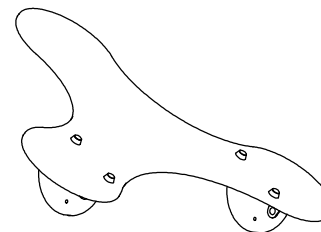
XJKPL
x1



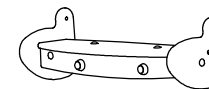
XJKPLP
x1



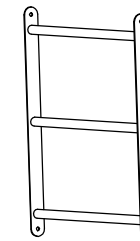
<JKTOP
x1



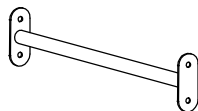
XJKTE
x1



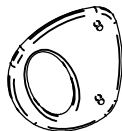
XJKMO
x1



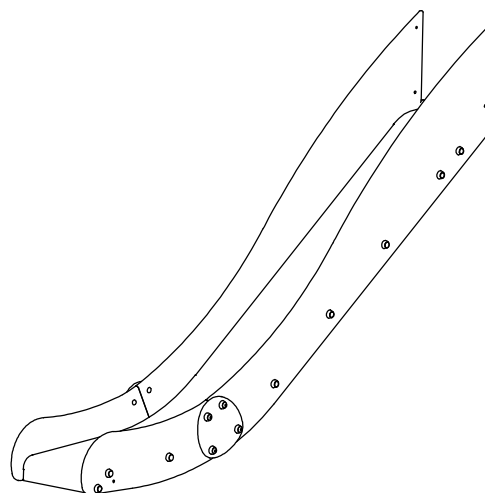
<JKESCA
x1



<JKBR
x3



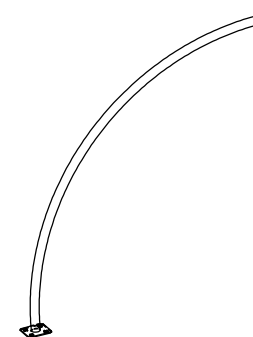
<JKAG
x2



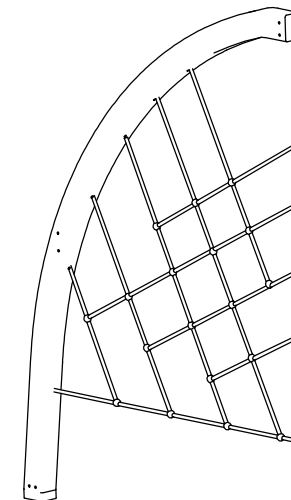
XJKT01
x1



<JKUAM
x1



<JKBRSM
x1



XJKMA
x1



INSTRUCCIONES DE MONTAJE / ASSEMBLY INSTRUCTIONS / INSTRUCCIONS DE MONTAGE / INSTRUÇÕES DE MONTAGEM

KLASIK 2

JK-002



<JKPM1A
x1



<JKPM2A
x1



<JKPM3B
x1



<JKPM4B
x1



INSTRUCCIONES DE MONTAJE / ASSEMBLY INSTRUCTIONS / INSTRUCCIONS DE MONTAGE / INSTRUÇÕES DE MONTAGEM

KLASIK 2

JK-002

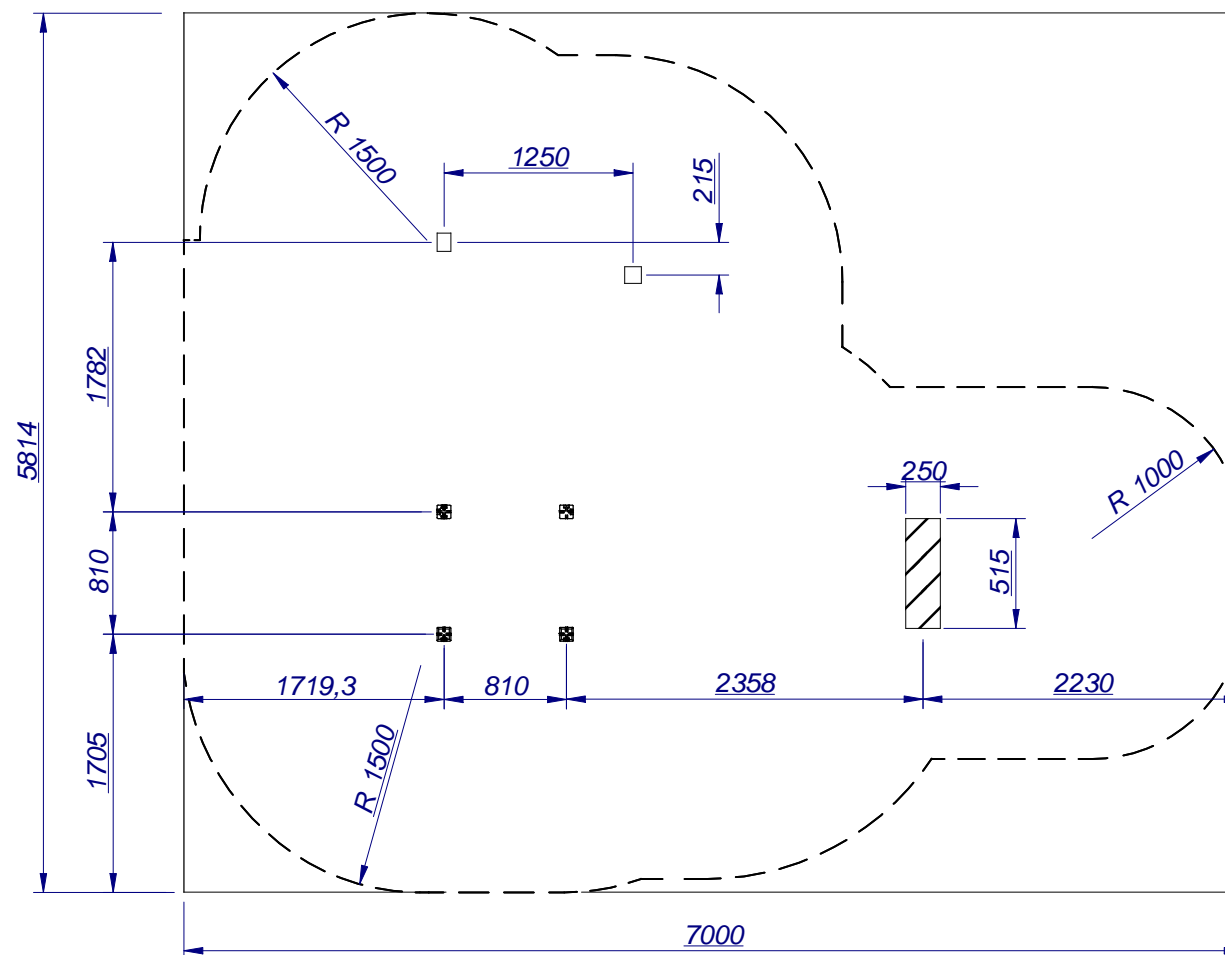
- Agujero para poste
Hole for post
Trou pour le porteaux
- Zona a excavar
Excavation zone
Zone a crosse

Area de seguridad:
Safe area: 29,15 m2

Altura max. caída:
Maximum drop high: 1400 mm

Nº usuarios:
Number of users: 8

Edad:
Age: 3 - 12

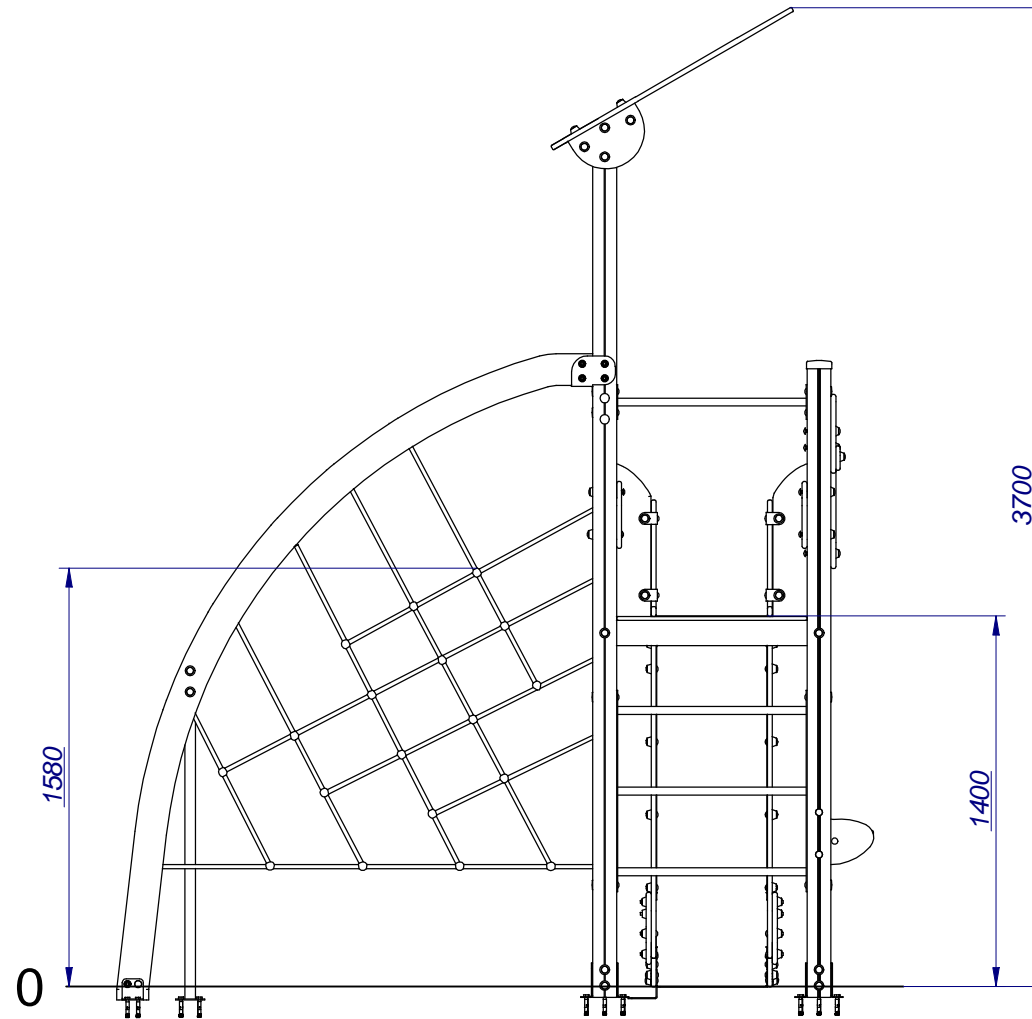




INSTRUCCIONES DE MONTAJE / ASSEMBLY INSTRUCTIONS / INSTRUCCIONES DE MONTAGE / INSTRUÇÕES DE MONTAGEM

KLASIK 2

JK-002

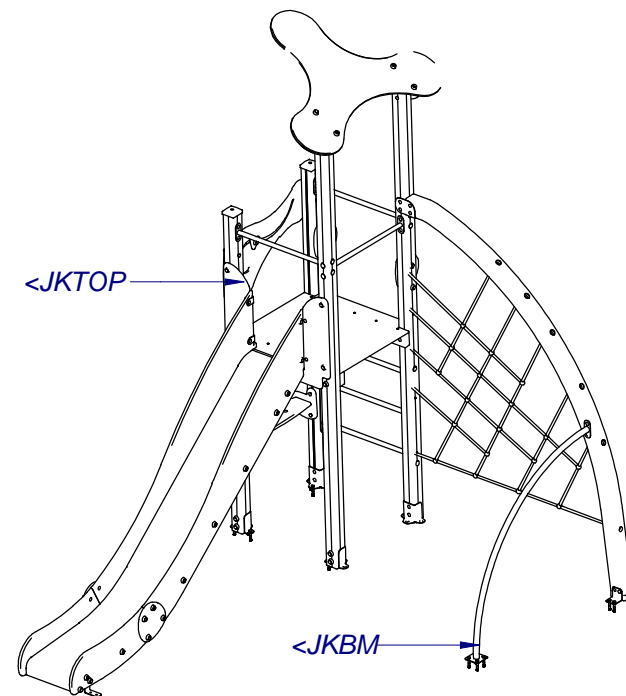
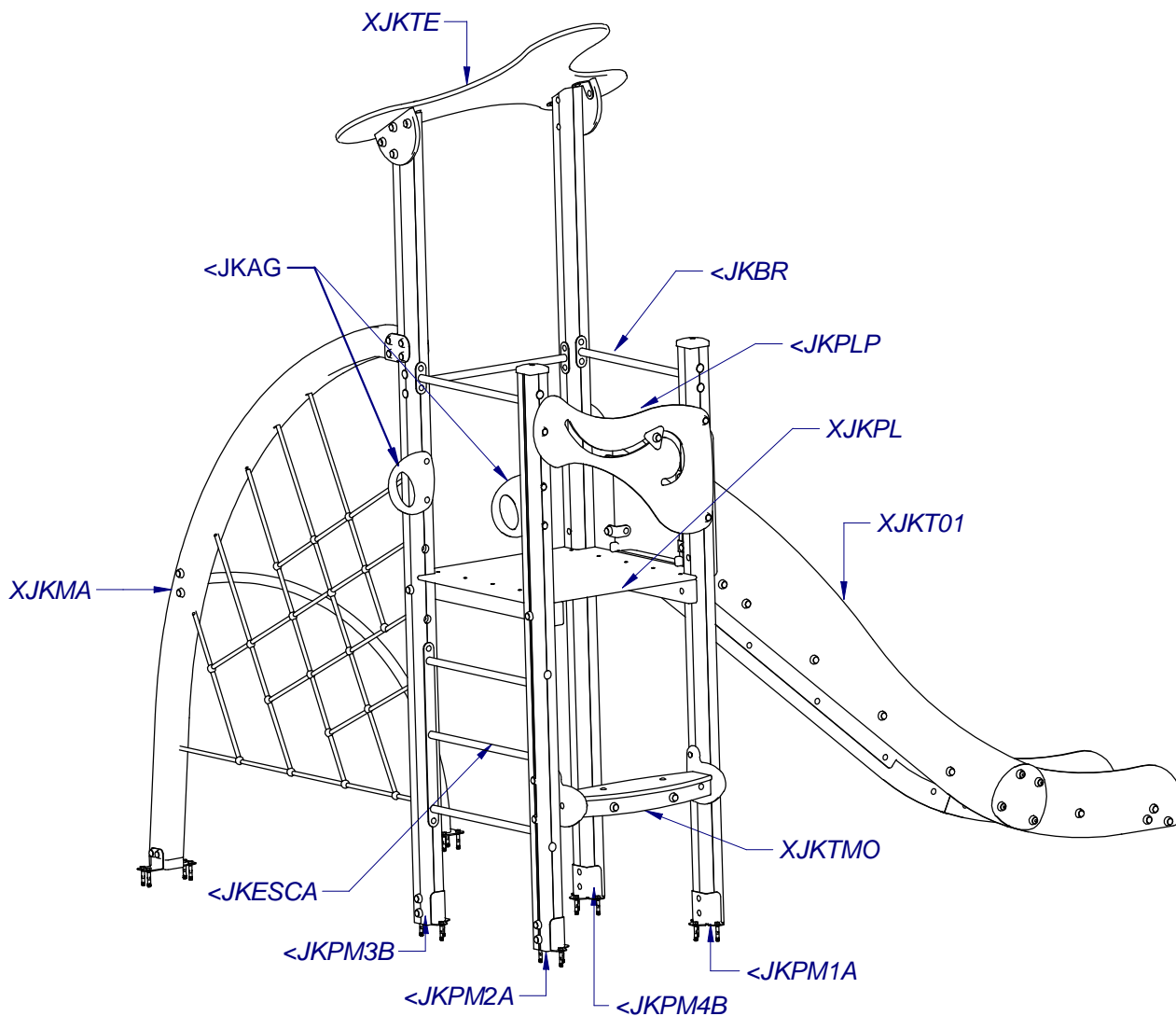




INSTRUCCIONES DE MONTAJE / ASSEMBLY INSTRUCTIONS / INSTRUCCIONS DE MONTAGE / INSTRUÇÕES DE MONTAGEM

KLASIK 2

JK-002



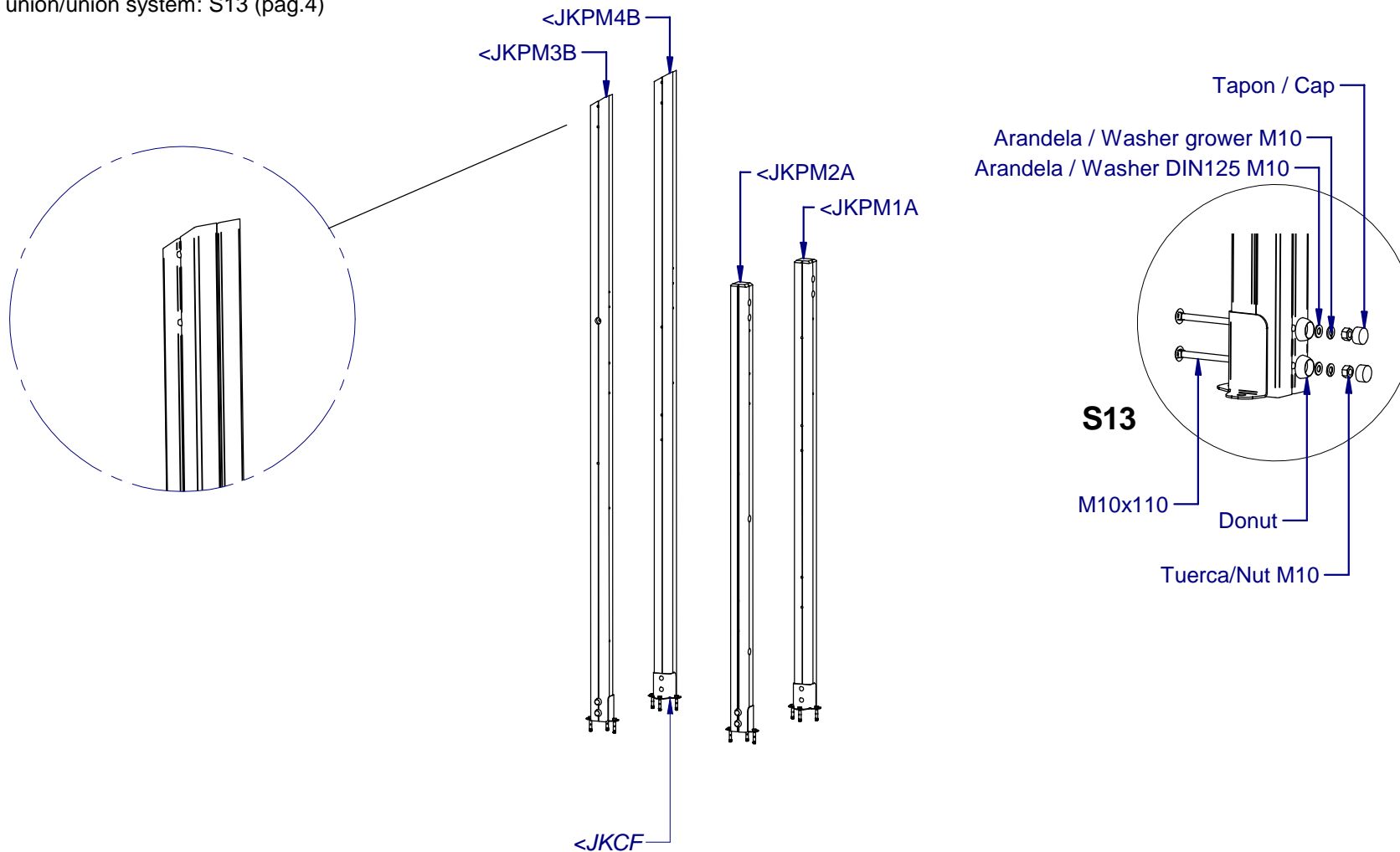


KLASIK 2

JK-002

1.-Montaje zapatas metalicas/assembly metal pieces.

Sistema union/union system: S13 (pag.4)





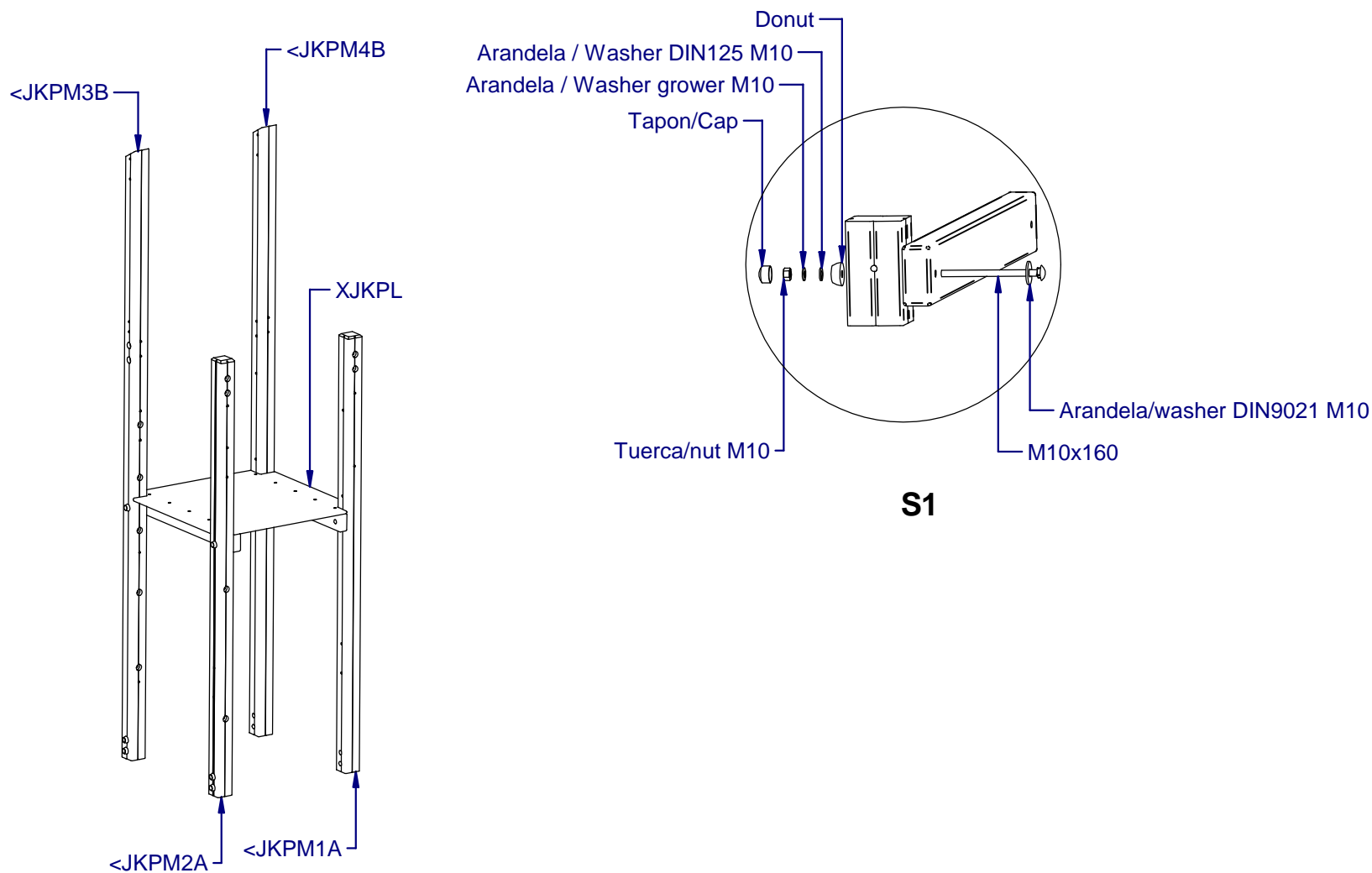
INSTRUCCIONES DE MONTAJE / ASSEMBLY INSTRUCTIONS / INSTRUCCIONS DE MONTAGE / INSTRUÇÕES DE MONTAGEM

KLASIK 2

JK-002

2.-Montaje plataforma/assembly platform

Sistema union/union system: S1



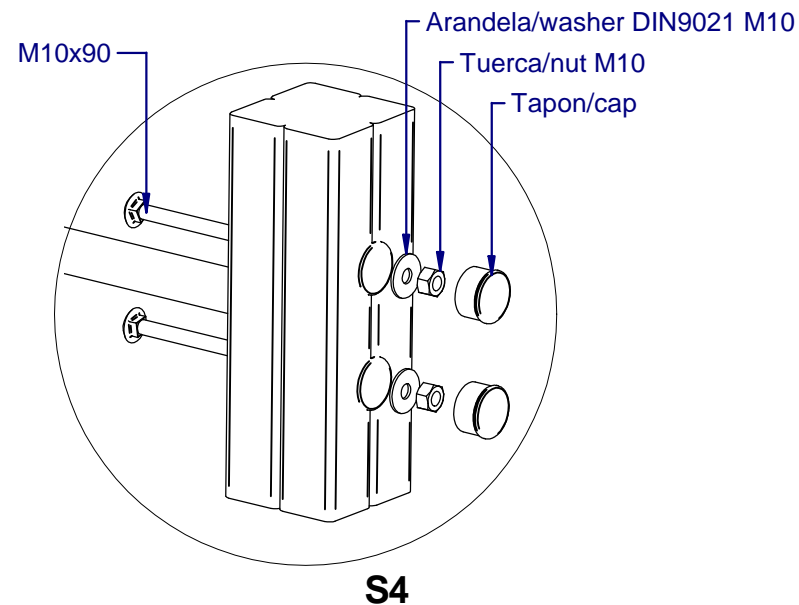
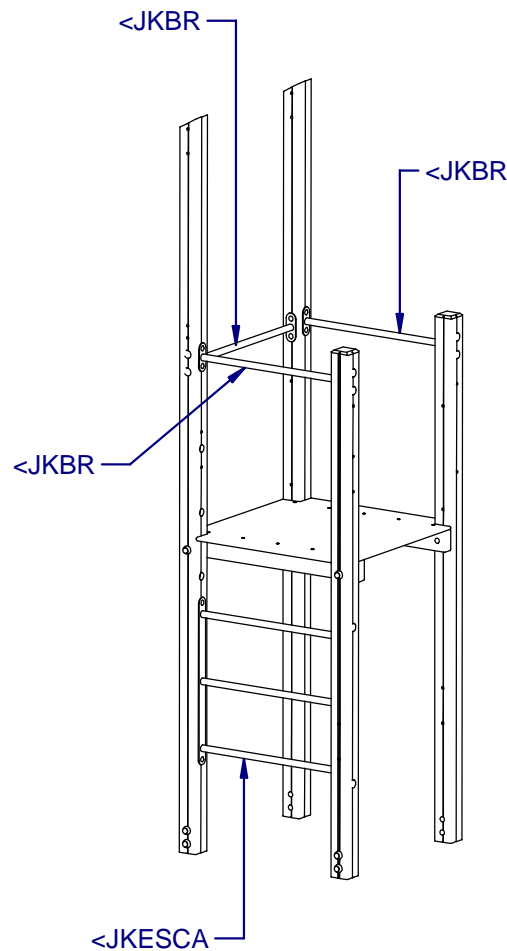


KLASIK 2

JK-002

3.-Montaje barras metalicas/assembly metal bar

Sistema union/union system: S4





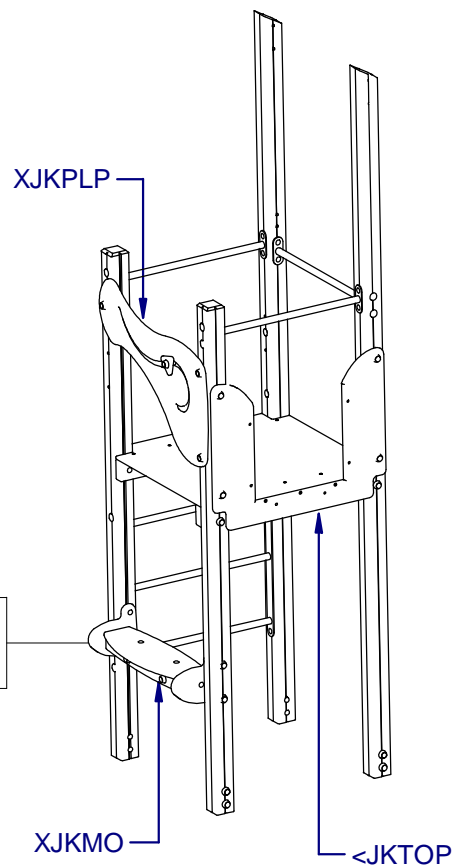
KLASIK 2

JK-002

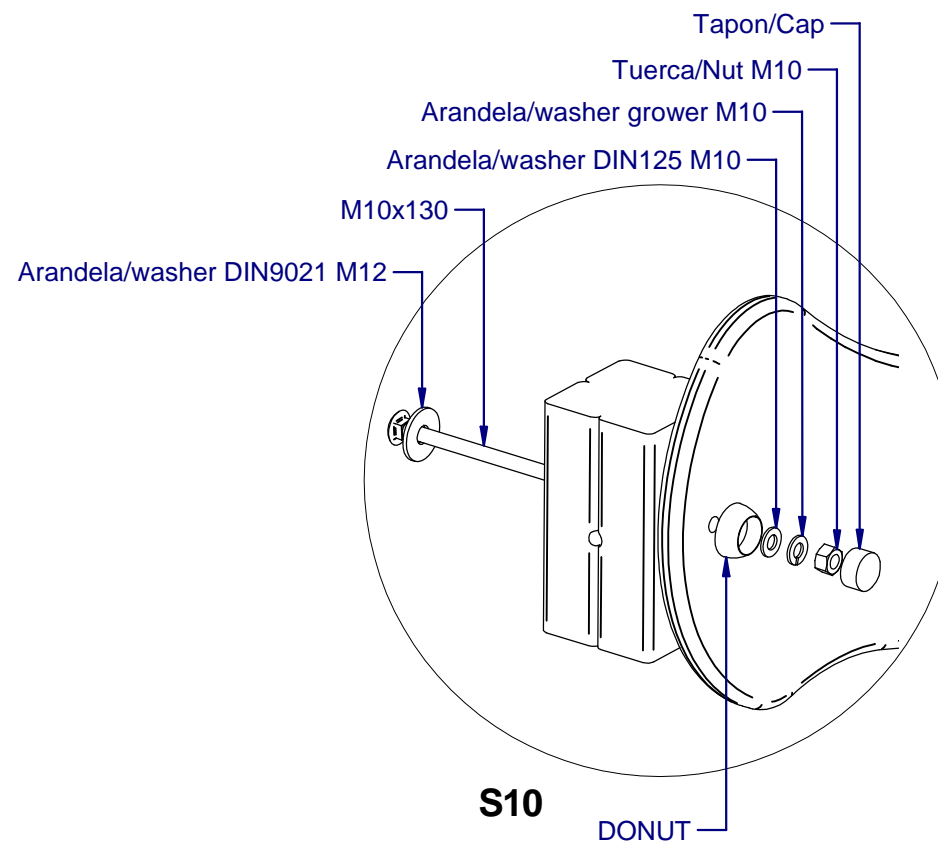
4.-Montaje paneles y mostrador / assembly panels and counter

Sistema union/union system: S10

Ver hoja montaje / See reference assembly sheet XJKMO



ver hoja montaje XJKMO
see reference assembly sheet XJKMO





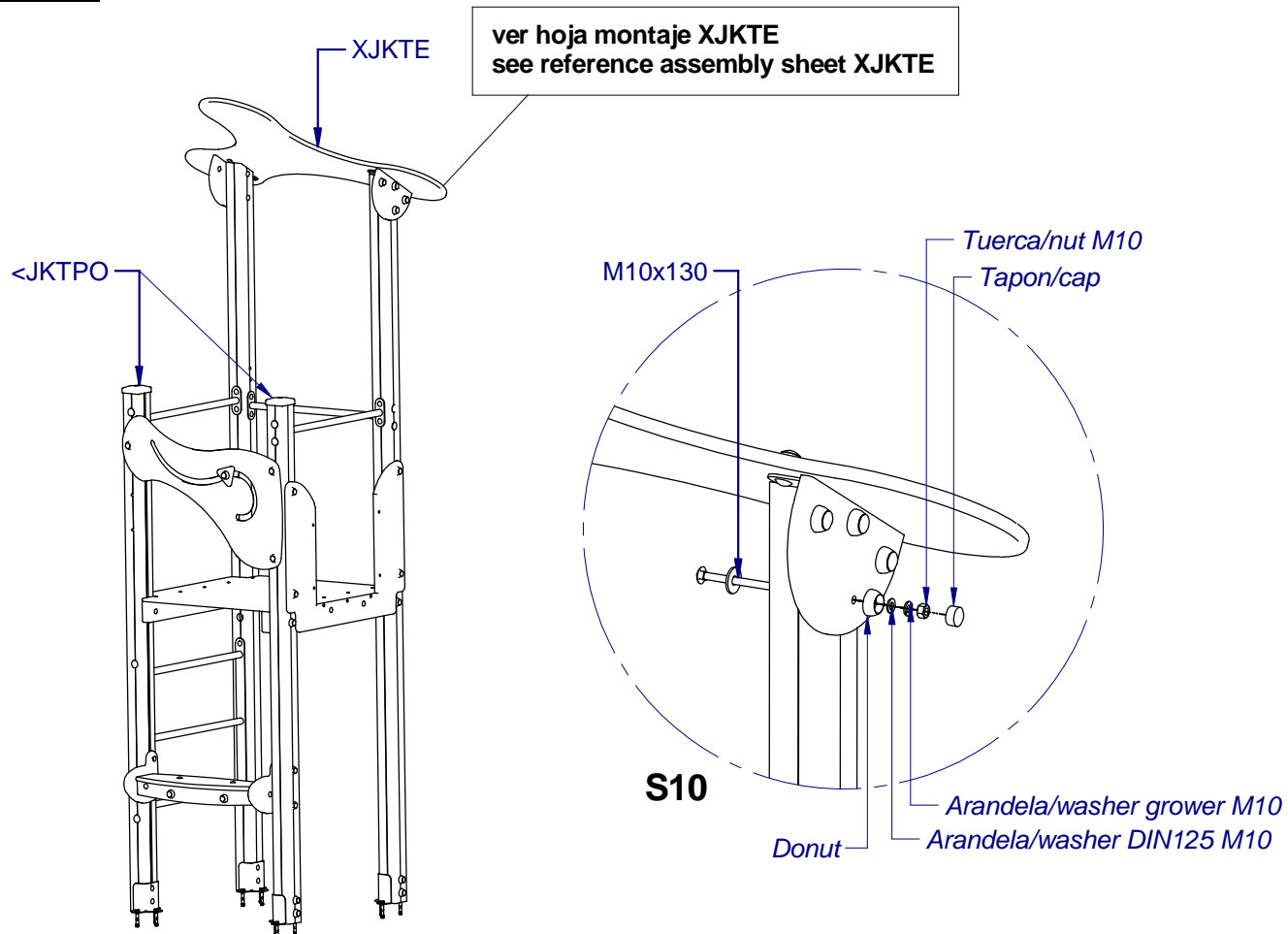
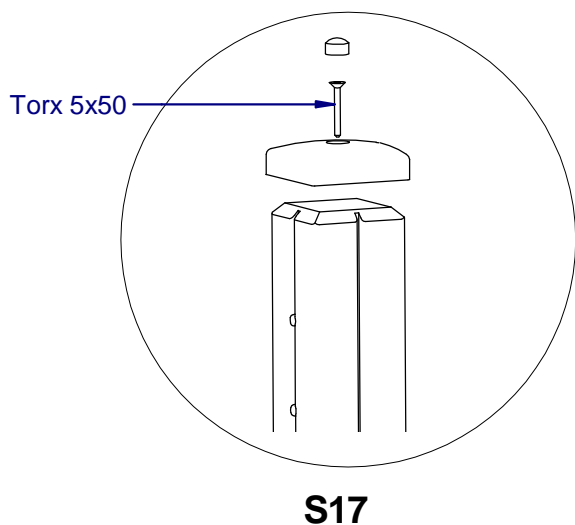
KLASIK 2

JK-002

5.-Montaje techo-tapones/assembly roof-caps

Sistema union/union system: S10-S17

Ver hoja montaje / Look at assembly sheet XJKTE





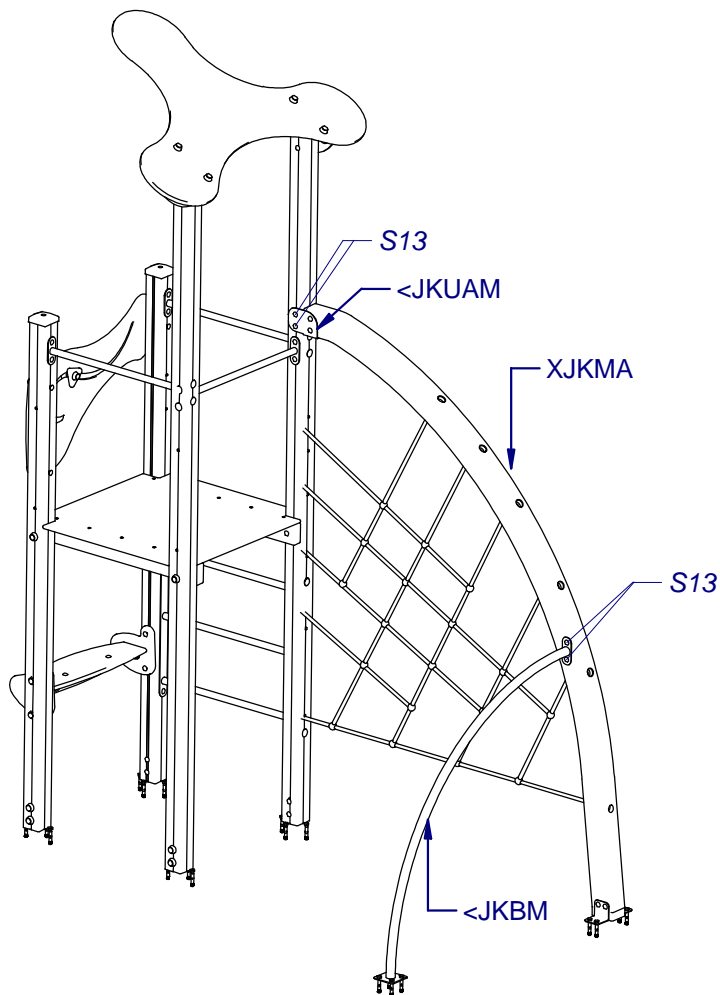
INSTRUCCIONES DE MONTAJE / ASSEMBLY INSTRUCTIONS / INSTRUCCIONS DE MONTAGE / INSTRUÇÕES DE MONTAGEM

KLASIK 2

JK-002

6.-Montaje malla/mesh assembly

Sistema union/union system: S9-S13

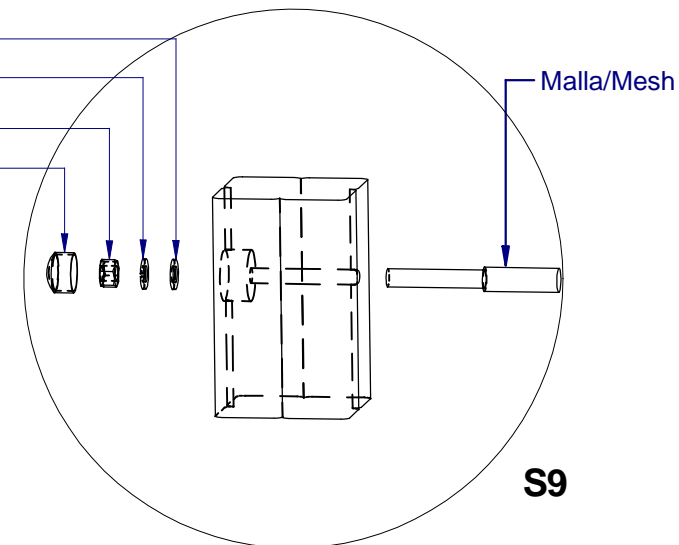


Arandela/washer DIN9021 M10

Arandela/washer grower M10

Tuerca/nut M10

Tapon/cap



S9

Donut

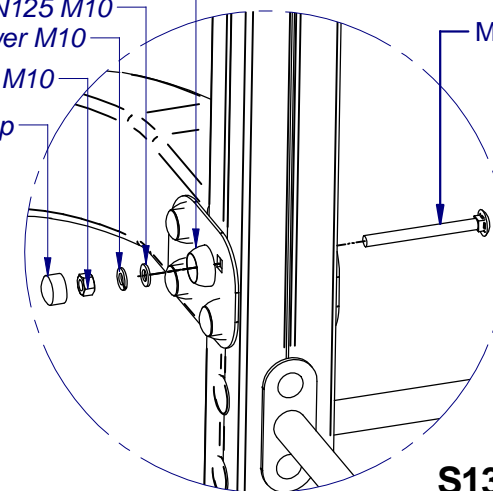
Arandela/washer DIN125 M10

Arandela/washer grower M10

Tuerca/nut M10

Tapon/cap

M10x110



S13



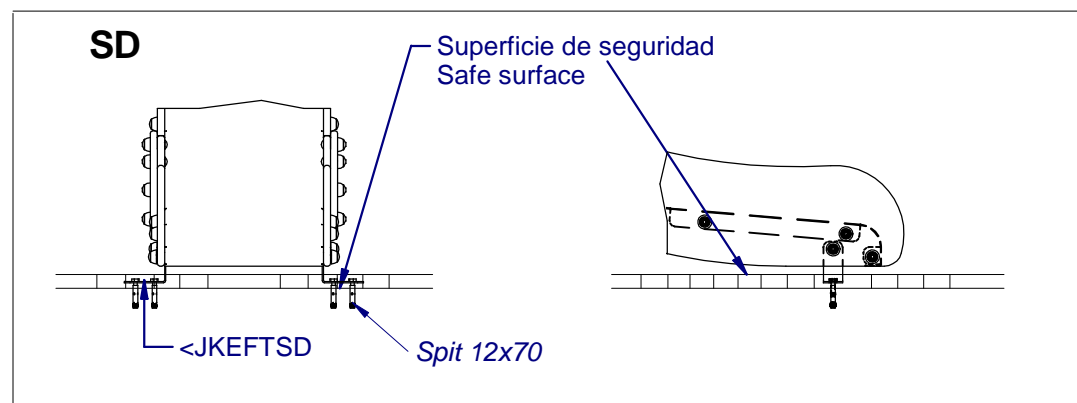
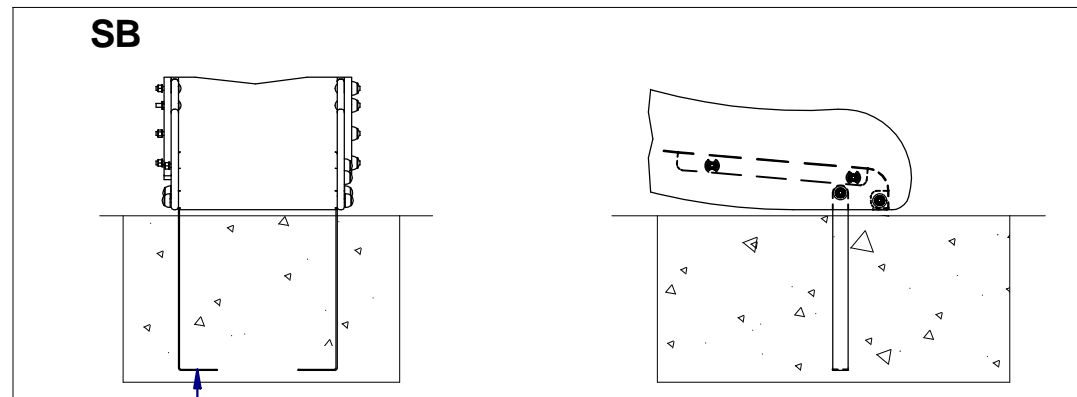
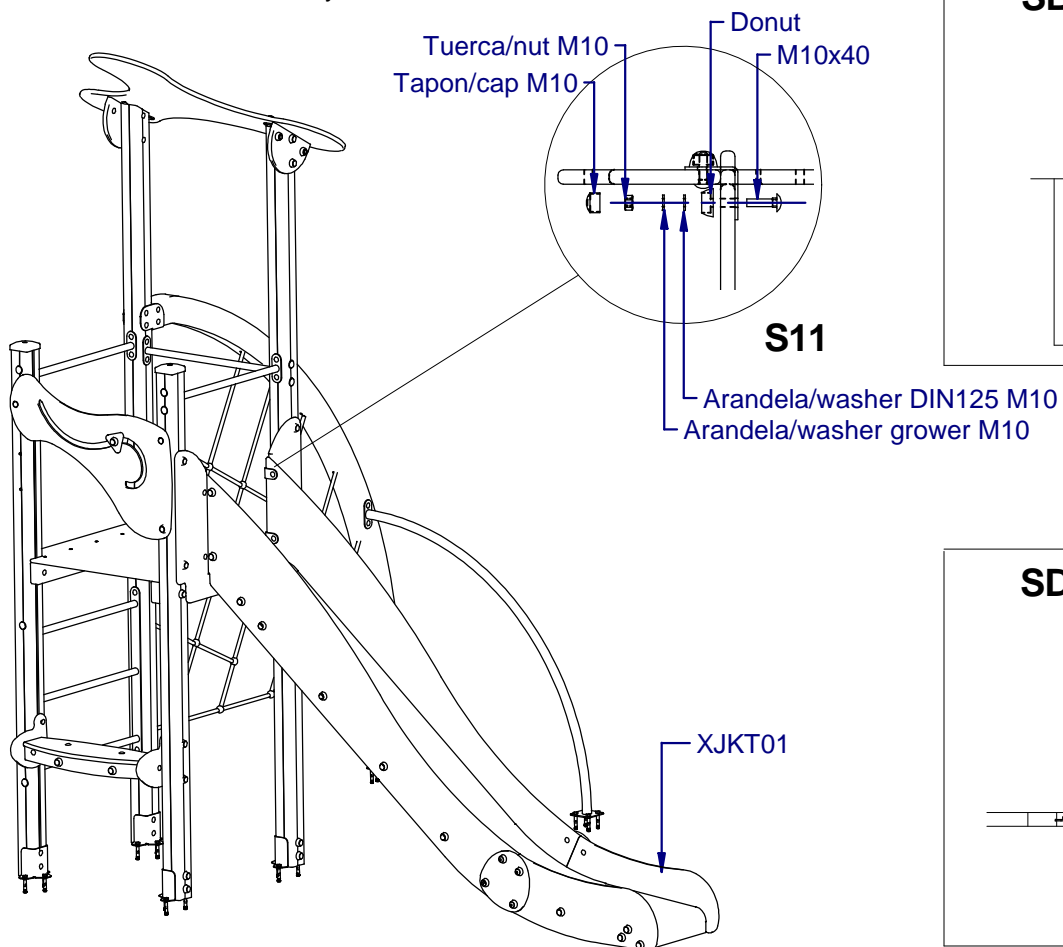
INSTRUCCIONES DE MONTAJE / ASSEMBLY INSTRUCTIONS / INSTRUCCIONS DE MONTAGE / INSTRUÇÕES DE MONTAGEM

KLASIK 2

JK-002

7.-Montaje tobogan/slide assembly

Sistema union/union system: S11-S14



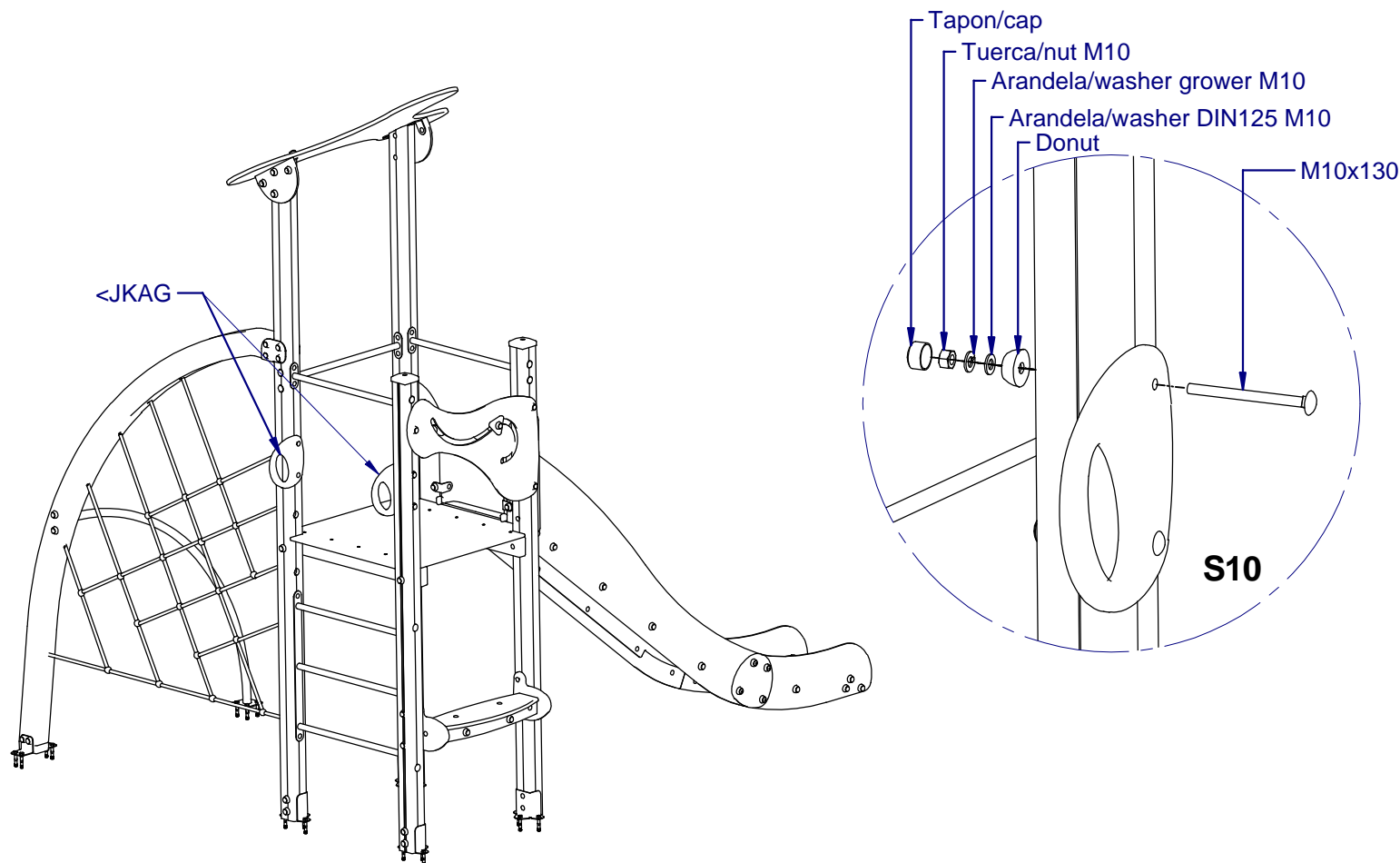


KLASIK 2

JK-002

8.-Montaje agarraderos/grips assembly

Sistema union/union system: S10



**INSTRUCCIONES DE MONTAJE / ASSEMBLY INSTRUCTIONS / INSTRUCCIONS DE MONTAGE / INSTRUÇÕES DE MONTAGEM****KLASIK 2**

JK-002

INSPECCIÓN PREVIA A SU USO

- 1.- Comprobar si se han respetado las distancias de seguridad marcadas en el plano adjunto.
- 2.- Limpiar e igualar las areas de seguridad de llas distintas instalaciones de juego.
- 3.- Comprobar los aparatos de juego utilizandolos uno mismo.
- 4.- Comprobar que los tornillos y tuercas esten bien apretados, poniendo mayor atención a aquellos que por la naturaleza del juego son suceptibles de aflojarse.
- 5.- Comprobar si todas las tuercas están debidamente apretadas, y los agujeros cubiertos por tapones.
- 6.- Revisar que los cimientos, se encuentran a la profundidad adecuada (ver la pagina 2).

INSPECTION PRIOR TO USE

- 1.- Check if you have the necessary clearances Security marked on the attached map.
- 2.-Clean and level the security areas various gaming facilities.
- 3.- Check gaming devices using them yourself.
- 4.- Check that nuts and bolts are tight, paying more attention to those who by the nature of are susceptible to loose the game.
- 5.- Check that all bolts are properly tightened, and holes covered with gaps.
- 6.- Check that the foundation, are at the proper depth (see pag 2).