



INSTRUCCIONES DE MONTAJE / ASSEMBLY INSTRUCTIONS / INSTRUCCIONS DE MONTAGE / INSTRUÇÕES DE MONTAGEM

KLASIK 4

JK-004





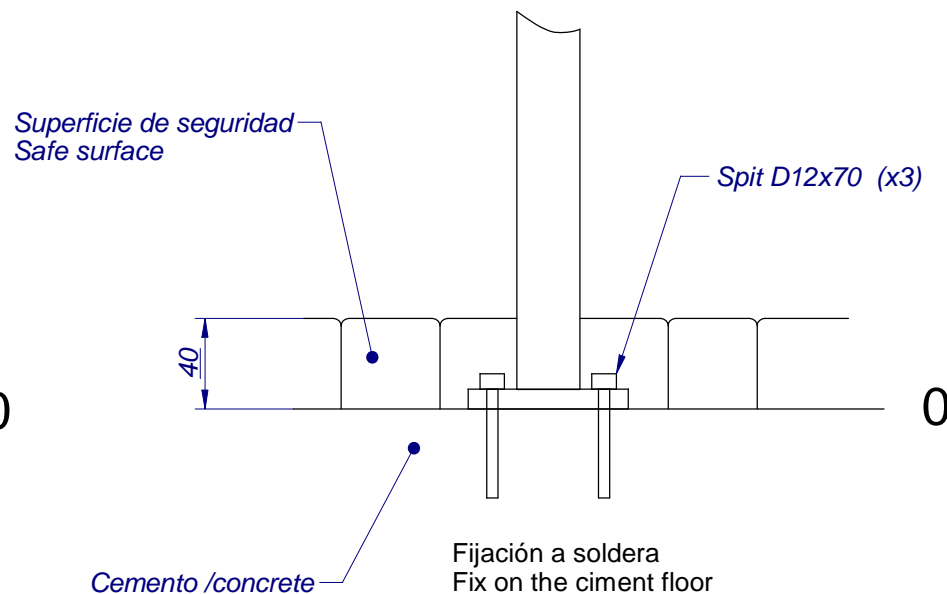
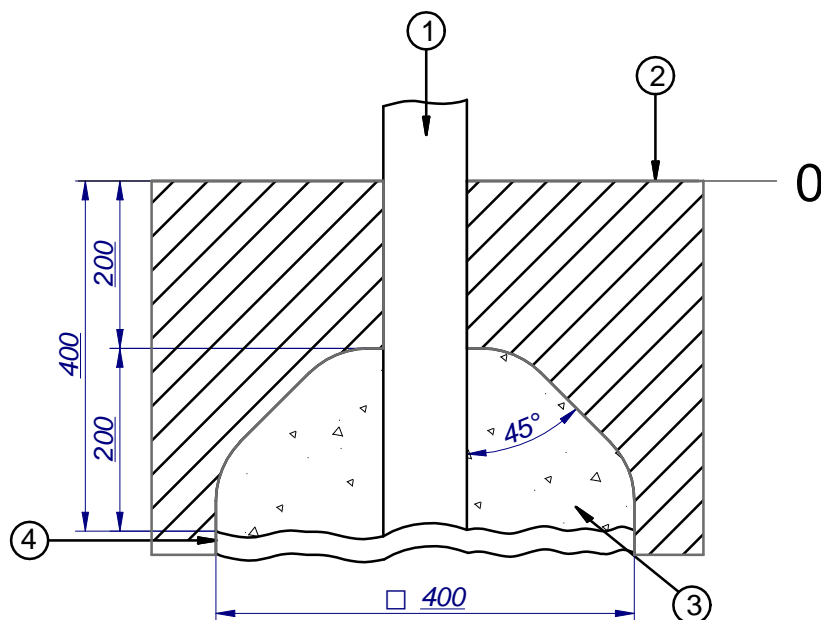
INSTRUCCIONES DE MONTAJE / ASSEMBLY INSTRUCTIONS / INSTRUCCIONS DE MONTAGE / INSTRUÇÕES DE MONTAGEM

KLASIK 4

JK-004

Fijación a tierra / Fix on the floor

- 1. Poste / post
- 2. Superficie juego / playing surface
- 3. Cemento / concret
- 4. Capa grave / Grave layer



La superficie de juego debe estar cubierta por un suelo que absorva el impacto, según normativa EN-1176-1:2009

The playing surface must be covered by a floor to avoid the impact, according to standard EN-1176-1-2009

Importante: para el montaje y cimentación del juego son necesarias herramientas empleadas habitualmente en la construcción.

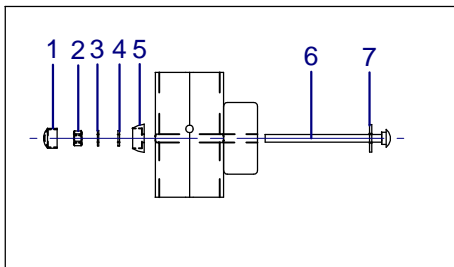
Important: for installation and foundation of the game are necessary tools usually employed in the construction



INSTRUCCIONES DE MONTAJE / ASSEMBLY INSTRUCTIONS / INSTRUCCIONS DE MONTAGE / INSTRUÇÕES DE MONTAGEM

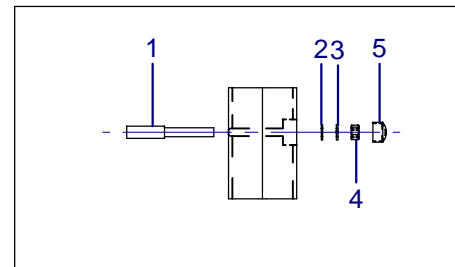
KLASIK 4

JK-004



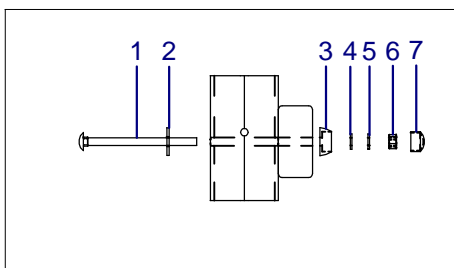
S1

- 1.-Tapon
- 2.-Tuerca/nut M10
- 3.-Arandela/washer grower M10
- 4.-Arandela/washer DIN125 M10
- 5.-Donut
- 6.-M10x160
- 7.-Arandela/washer DIN9021 M12



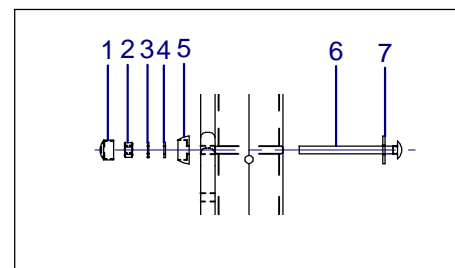
S9

- 1.-Malla/mesh M10
- 2.-Arandela/washer DIN9021 M10
- 3.-Arandela/washer grower M10
- 4.-Tuerca/nut M10
- 5.-Tapon/cap



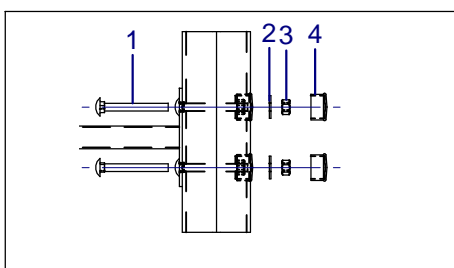
S3

- 1.-M10x150
- 2.-Arandela/washer DIN9021 M12
- 3.-Donut
- 4.-Arandela DIN125 M10
- 5.-Arandela/washer grower M10
- 6.-Tuerca/nut M10
- 7.-Tapon/cap



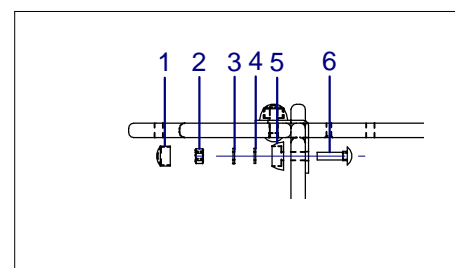
S10

- 1.-Tapon
- 2.-Tuerca/nut M10
- 3.-Arandela/washer grower M10
- 4.- Arandela/washer DIN125 M10
- 5.-Donut
- 6.-M10x130
- 7.-Arandela/washer DIN9021 M12



S4

- 1.-M10x90
- 2.-Donut
- 3.-Arandela/washer DIN9021 M10
- 4.-Tuerca/Nut M10
- 5.-Tapon



S11

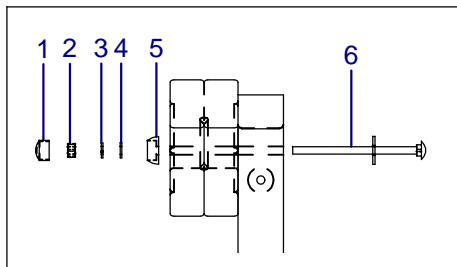
- 1.-Tapon
- 2.-Tuerca/nut M10
- 3.-Arandela/washer grower M10
- 4.-Arandela/washer DIN125 M10
- 5.-Donut
- 6.-M10x40



INSTRUCCIONES DE MONTAJE / ASSEMBLY INSTRUCTIONS / INSTRUCCIONS DE MONTAGE / INSTRUÇÕES DE MONTAGEM

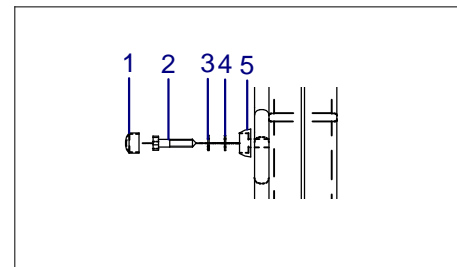
KLASIK 4

JK-004



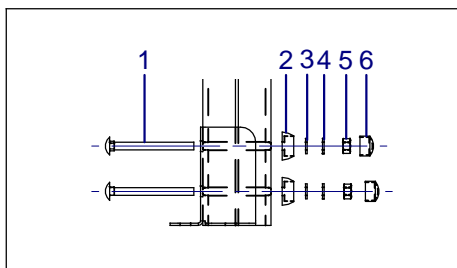
S12

- 1.-Tapon/cap
- 2.-Tuerca/nut M10
- 3.-Arandela/washer grower M10
- 4.-Arandela/washer DIN125 M10
- 5.-Donut
- 6.-M10x170



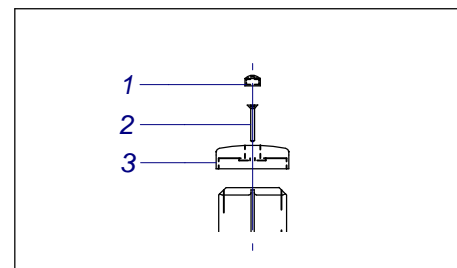
S16

- 1.-Tap/cap
- 2.-Tornillo HEX DIN7976 5x60
- 3.-Arandela/washer grower M10
- 4.-Arandels/washer DIN125 M10
- 5.-Donut



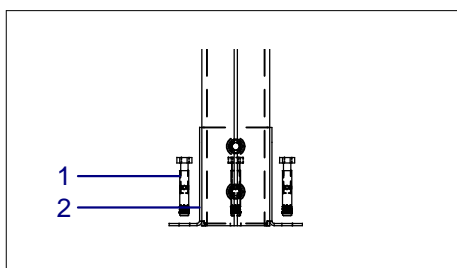
S13

- 1.-M10x110
- 2.-Donut
- 3.-Arandela/washer DIN125 M10
- 4.-Arandela/washer grower M10
- 5.-Tuerca/Nut M10
- 6.-Tapon



S17

- 1.-Tap/cap
- 2.-Torx 5x60
- 3.-Tapon cuadrado/square cap



S14

- 1.-SPIT D12x70 (x3)
- 2.-Zapata metalica / metal piece



Importante: situar las zapatas metalicas segun dibujo en el interior de cada torre.

Important: place metal pieces according drawing, inside the towers.

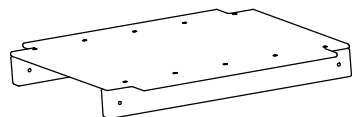




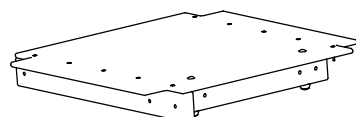
INSTRUCCIONES DE MONTAJE / ASSEMBLY INSTRUCTIONS / INSTRUCCIONS DE MONTAGE / INSTRUÇÕES DE MONTAGEM

KLASIK 4

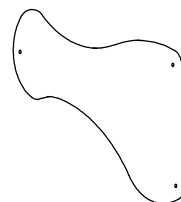
JK-004



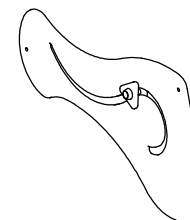
XJKPL
x1



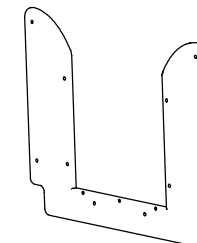
XJKPLP
x2



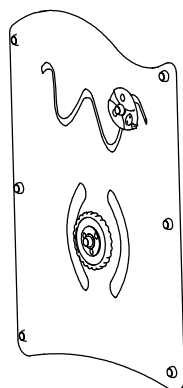
<JKPP
x1



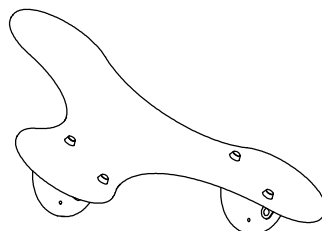
XJKPLPQ
x1



<JKTOP
x1



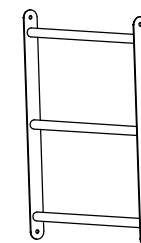
XJKPLG
x1



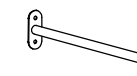
XJKTE
x1



<JKAG
x2



<JKESCA
x1



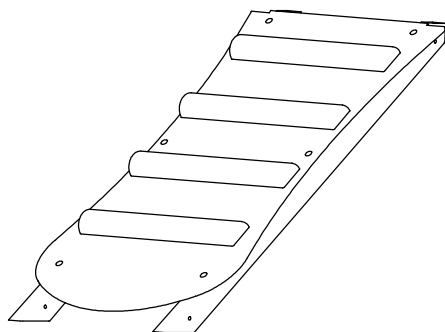
<JKBR
x6



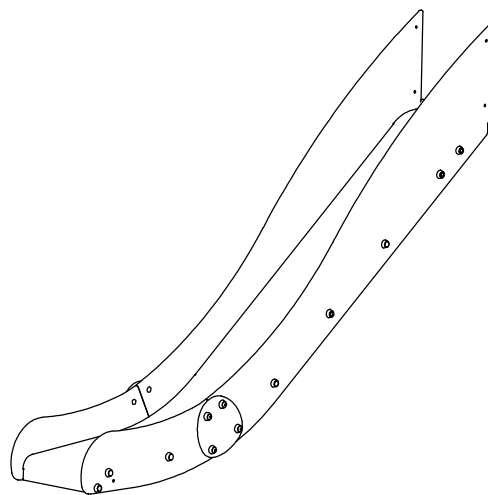
INSTRUCCIONES DE MONTAJE / ASSEMBLY INSTRUCTIONS / INSTRUCCIONS DE MONTAGE / INSTRUÇÕES DE MONTAGEM

KLASIK 4

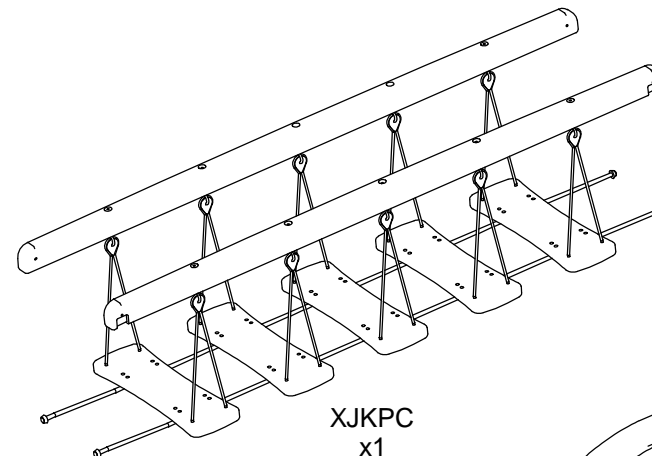
JK-004



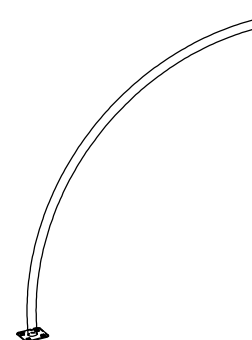
XJKRA
x1



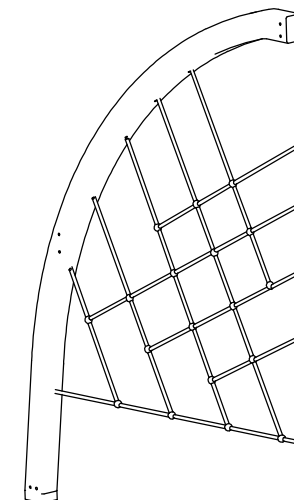
XJKT01
x1



XJKPC
x1



<JKBM
x1



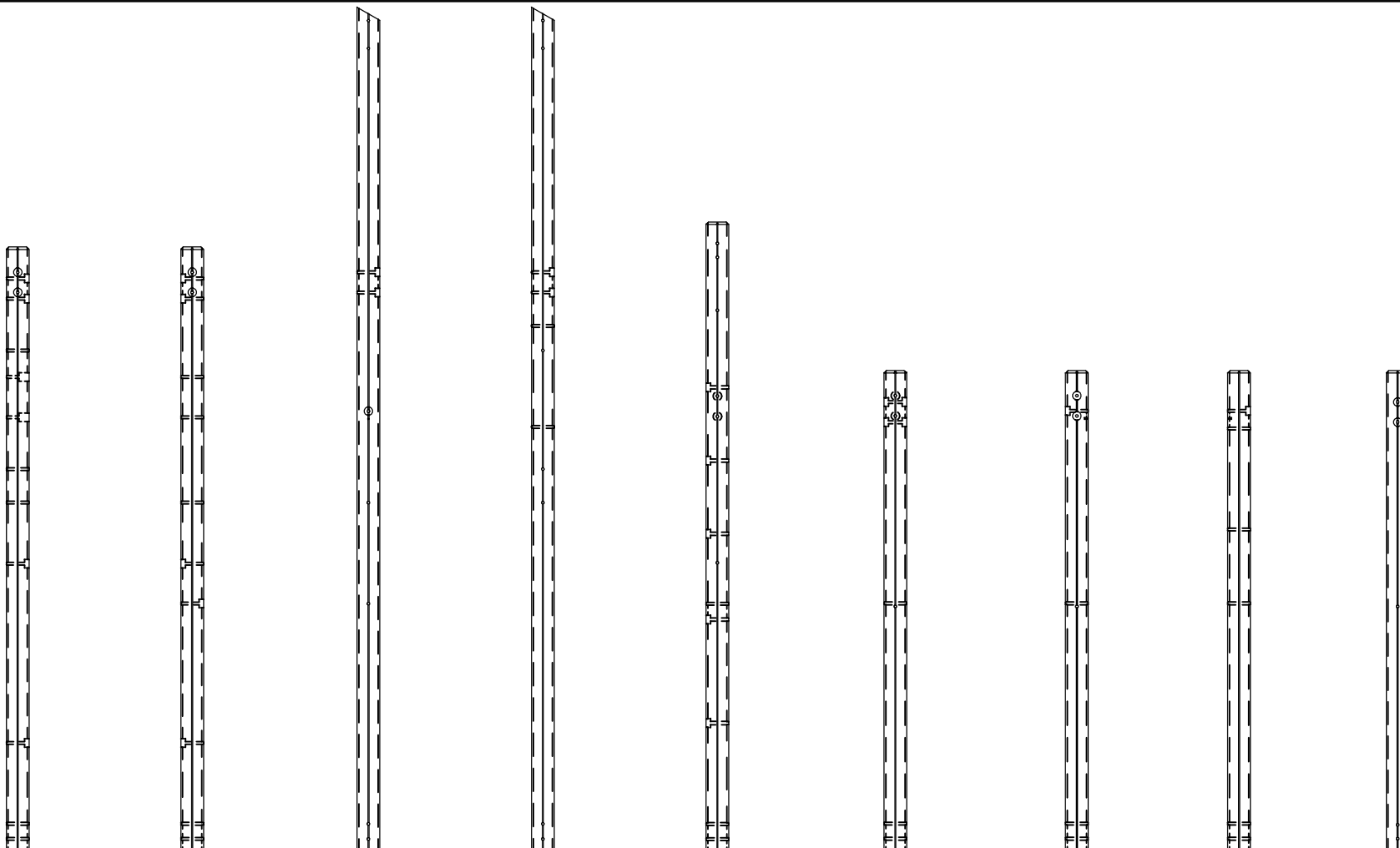
XJKMA
x1



INSTRUCCIONES DE MONTAJE / ASSEMBLY INSTRUCTIONS / INSTRUCCIONS DE MONTAGE / INSTRUÇÕES DE MONTAGEM

KLASIK 4

JK-004



<JKPM1B
x1

<JKPM2B
x1

<JKPM3D
x1

<JKPM4A
x1

<JKPM5D
x1

<JKPM6A
x1

<JKPM6B
x2

<JKPM7A
x1

<JKPM8A
x1



INSTRUCCIONES DE MONTAJE / ASSEMBLY INSTRUCTIONS / INSTRUCCIONS DE MONTAGE / INSTRUÇÕES DE MONTAGEM

KLASIK 4

JK-004

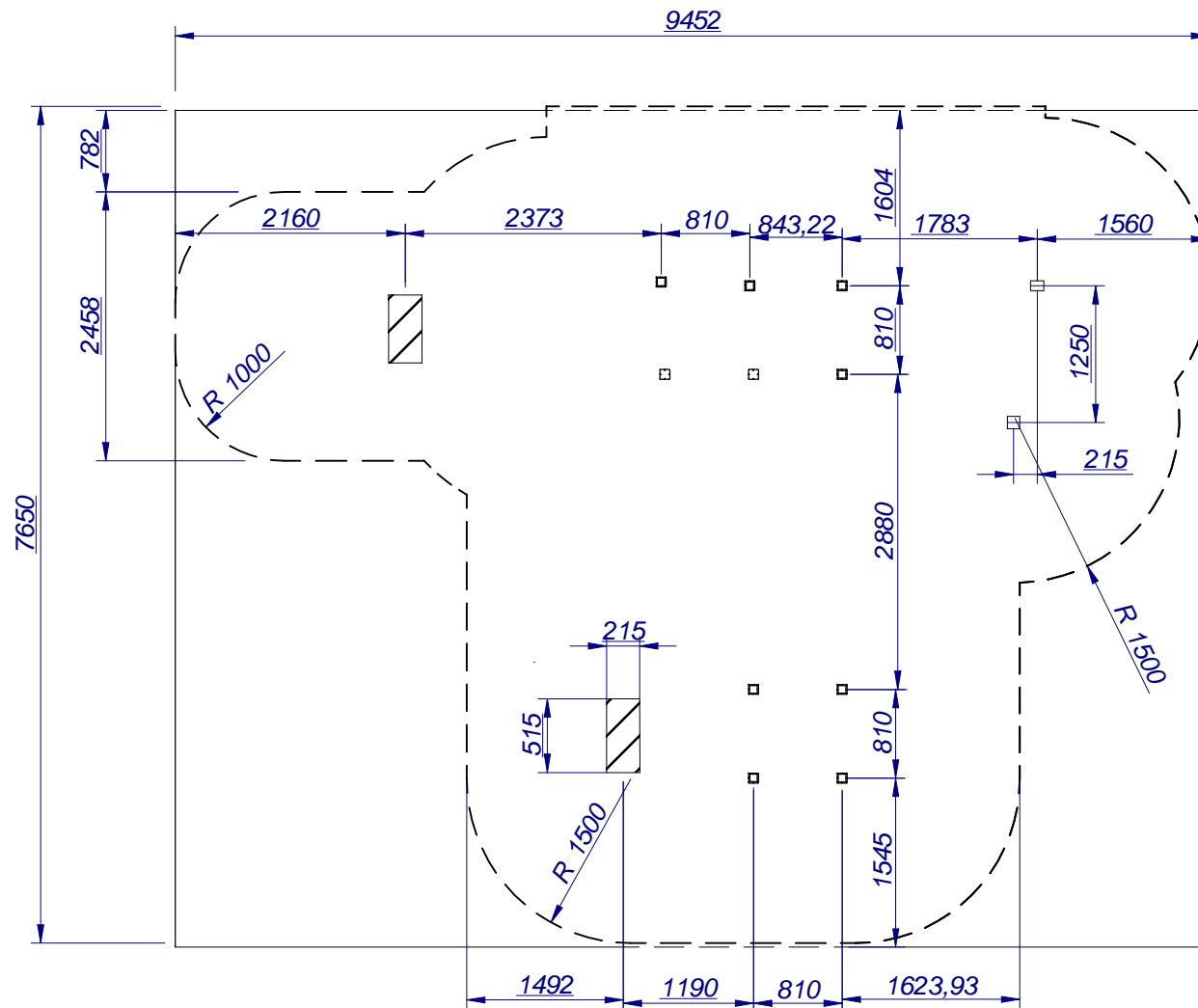
- Agujero para poste
Hole for post
Trou pour le porteaux
- Zona a excavar
Excavation zone
Zone a crosse

Area de seguridad:
Safe area: 49,50 m²

Altura max. caída:
Maximum drop high: 1570 mm

Nº usuarios:
Number of users: 8

Edad:
Age: 3 - 12

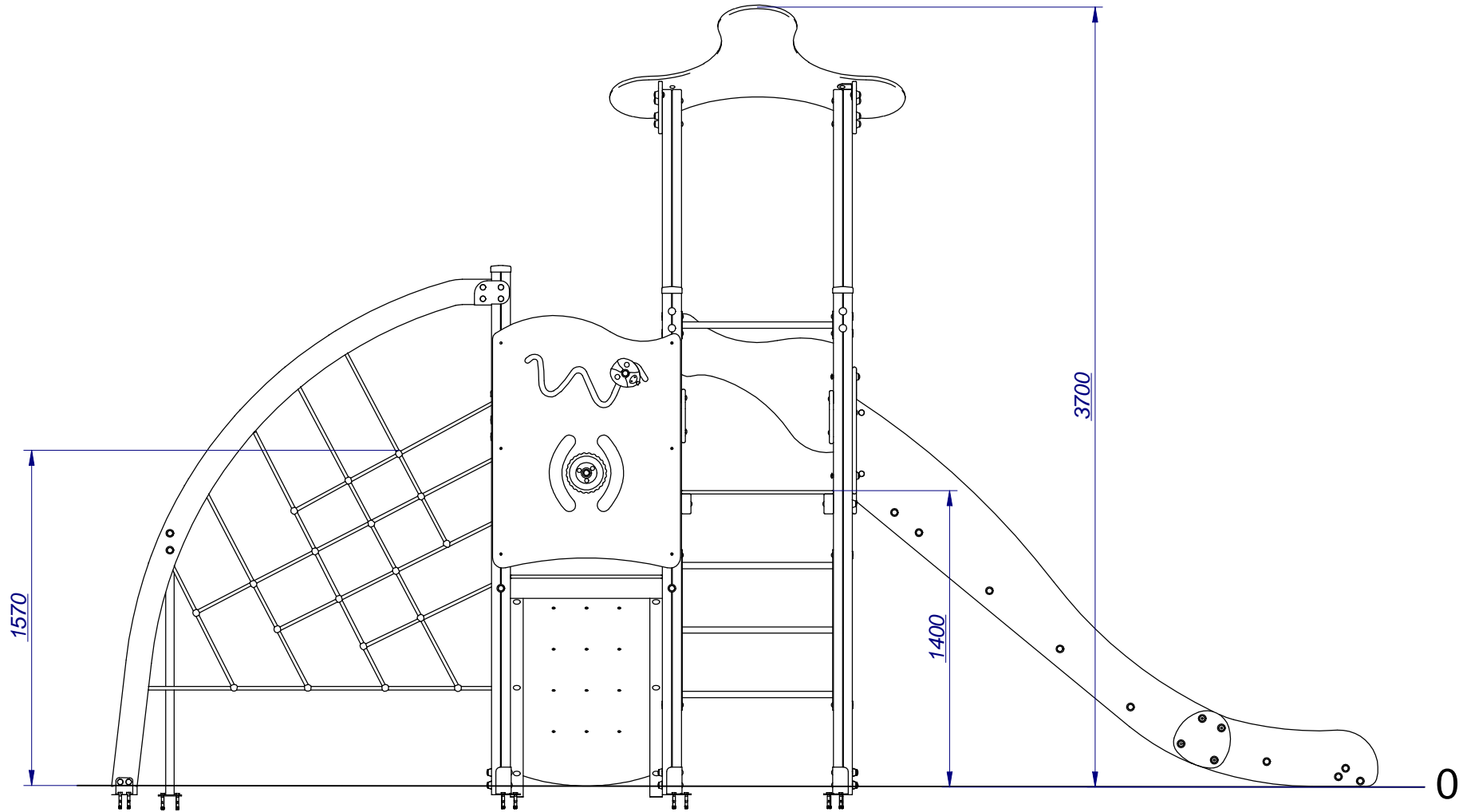




INSTRUCCIONES DE MONTAJE / ASSEMBLY INSTRUCTIONS / INSTRUCCIONS DE MONTAGE / INSTRUÇÕES DE MONTAGEM

KLASIK 4

JK-004

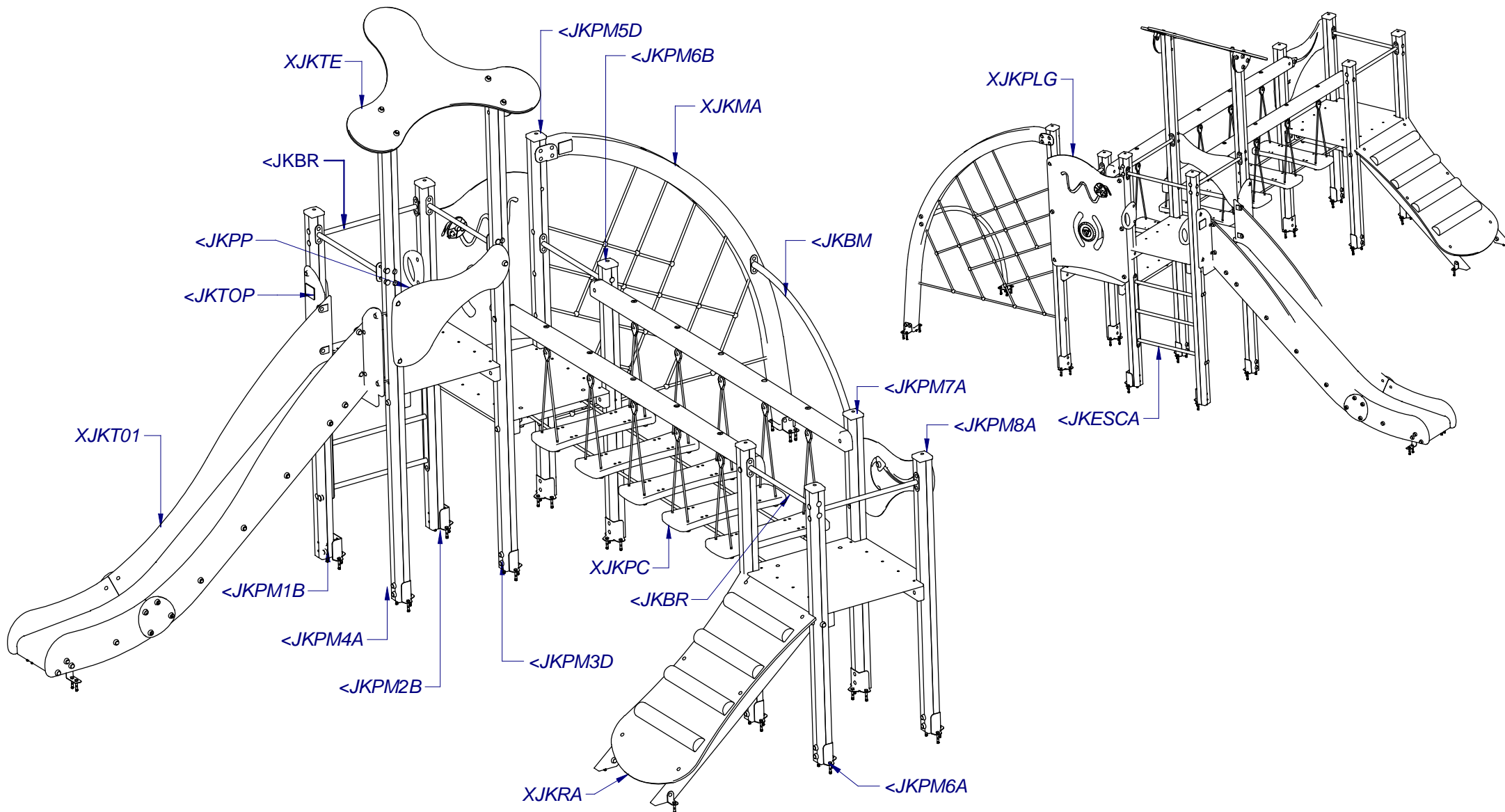




INSTRUCCIONES DE MONTAJE / ASSEMBLY INSTRUCTIONS / INSTRUCCIONES DE MONTAGE / INSTRUÇÕES DE MONTAGEM

KLASIK 4

JK-004





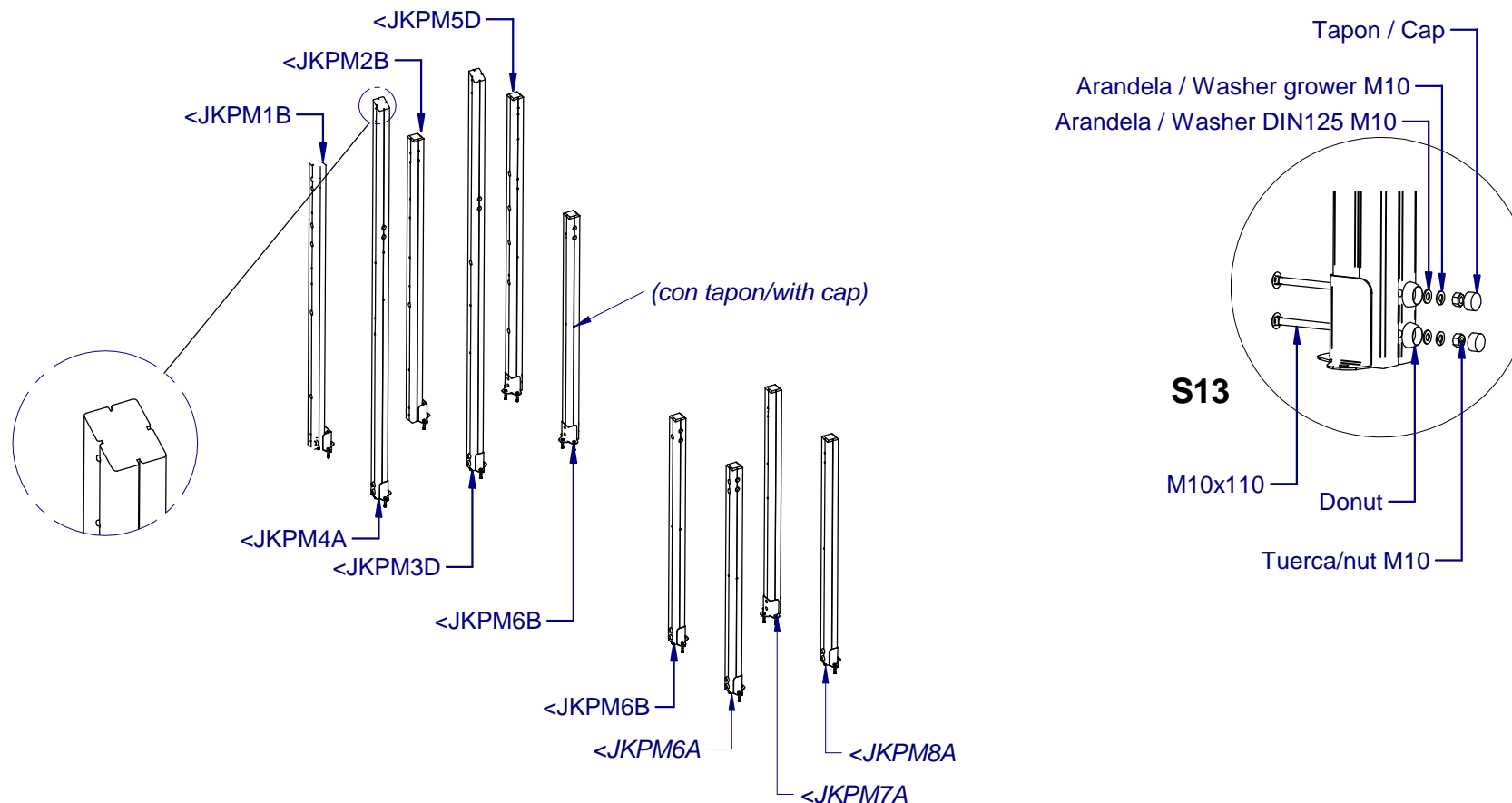
INSTRUCCIONES DE MONTAJE / ASSEMBLY INSTRUCTIONS / INSTRUCCIONS DE MONTAGE / INSTRUÇÕES DE MONTAGEM

KLASIK 4

JK-004

1.-Montaje zapatas metalicas/assembly metal pieces.

Sistema union/union system: S13 (pag.4)





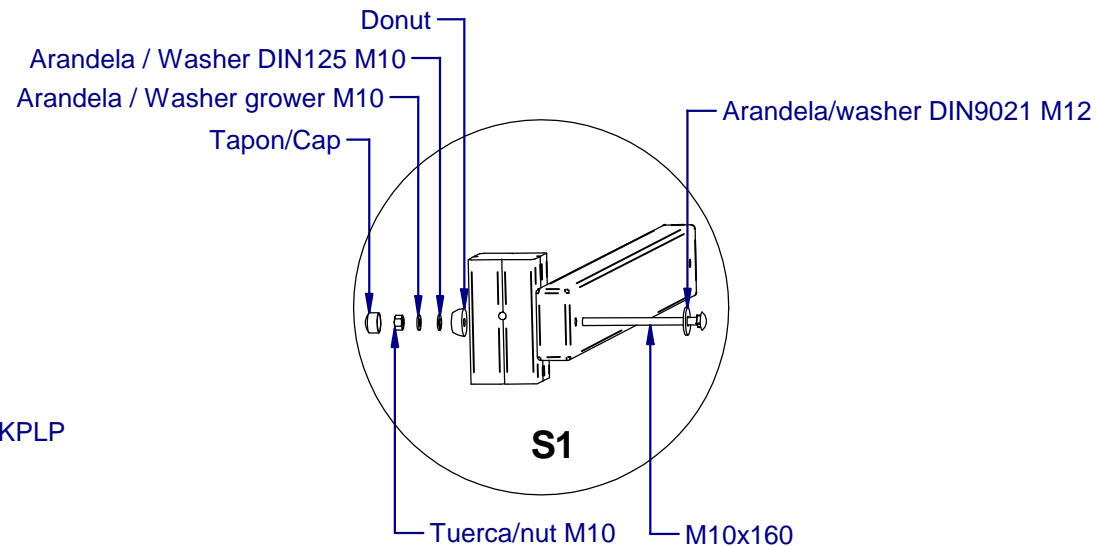
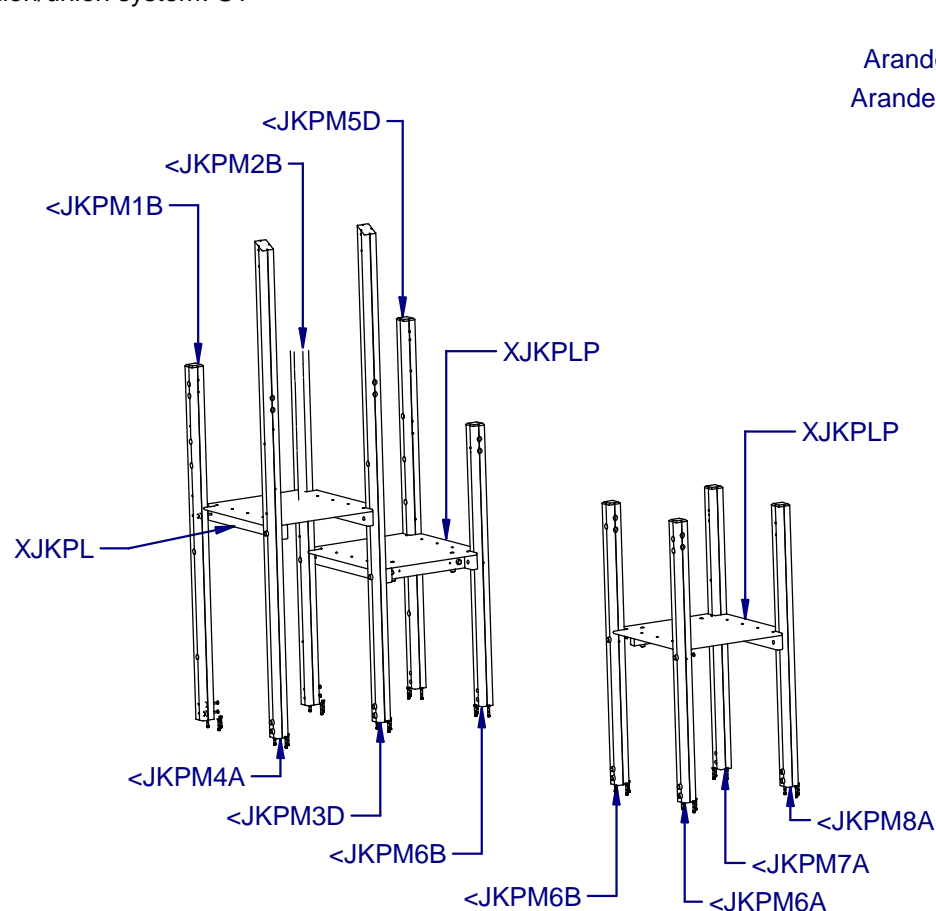
INSTRUCCIONES DE MONTAJE / ASSEMBLY INSTRUCTIONS / INSTRUCCIONS DE MONTAGE / INSTRUÇÕES DE MONTAGEM

KLASIK 4

JK-004

2.-Montaje plataforma/assembly platform

Sistema union/union system: S1





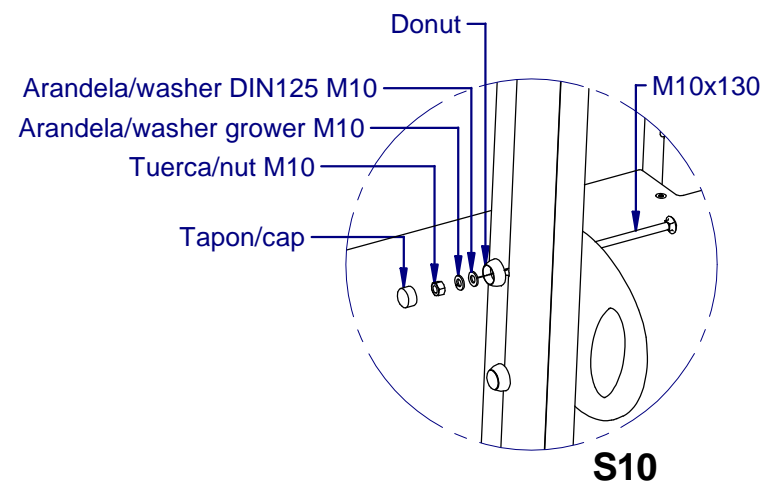
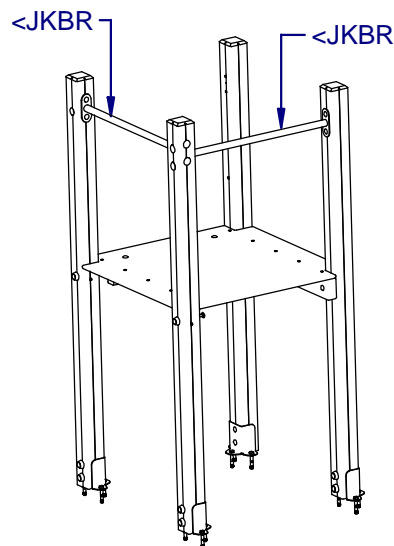
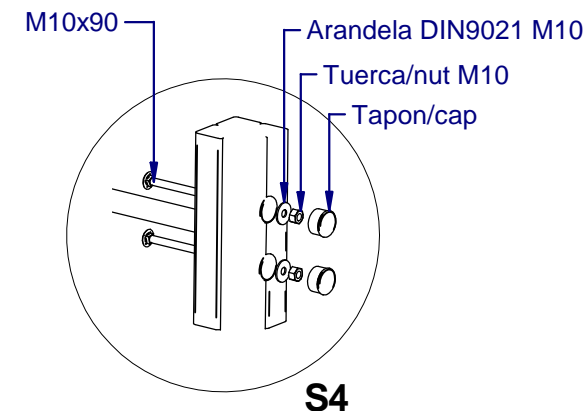
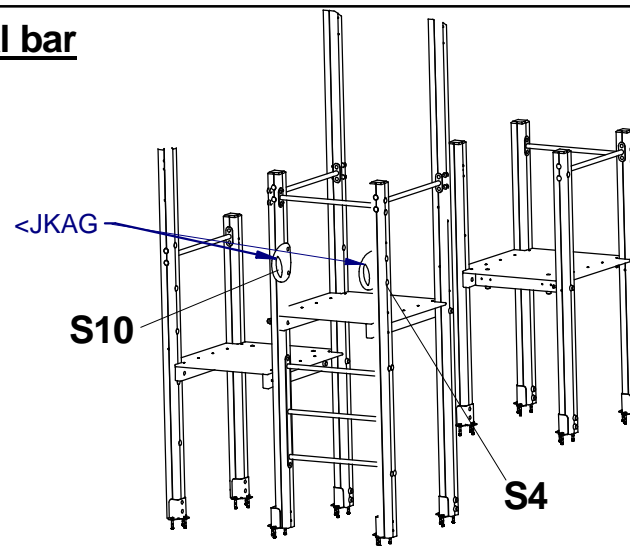
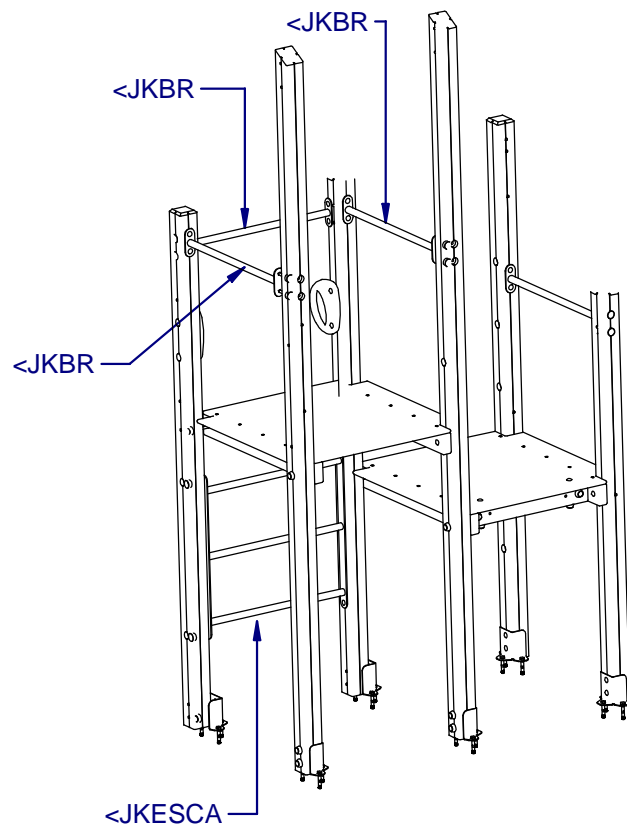
INSTRUCCIONES DE MONTAJE / ASSEMBLY INSTRUCTIONS / INSTRUCCIONS DE MONTAGE / INSTRUÇÕES DE MONTAGEM

KLASIK 4

JK-004

3.-Montaje barras metalicas/assembly metal bar

Sistema union/union system: S4-S10





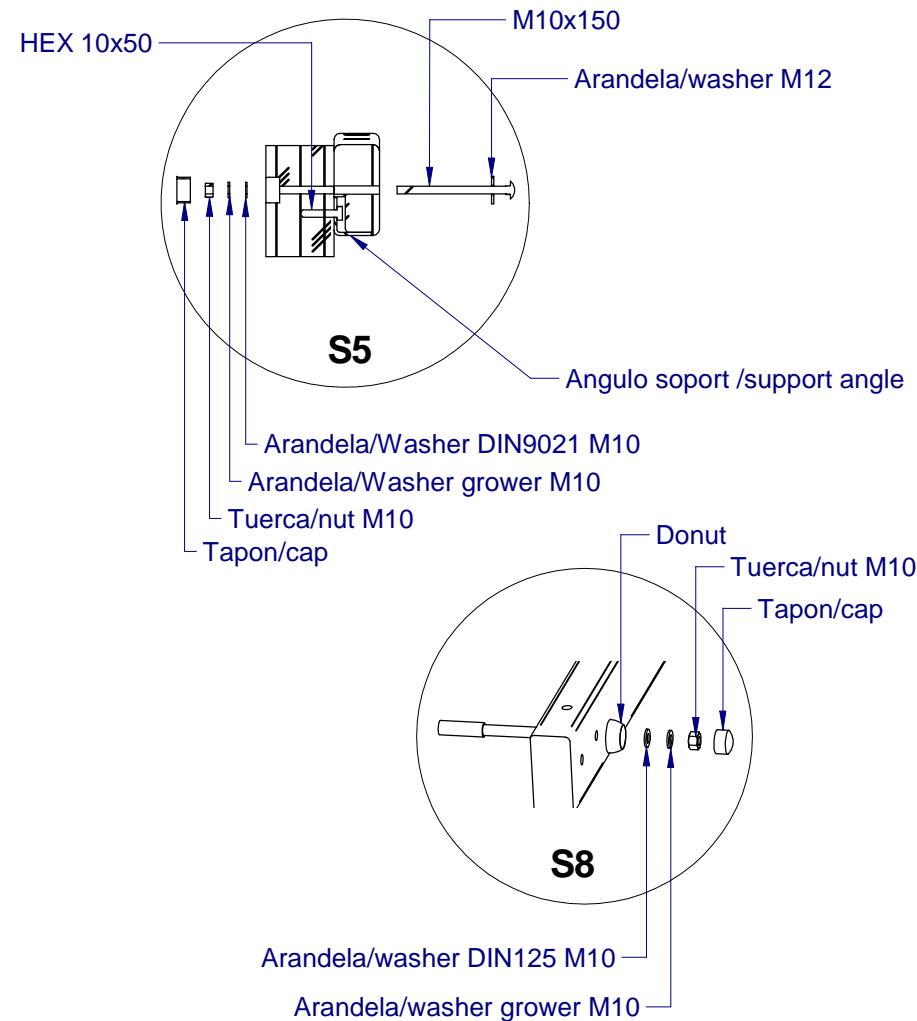
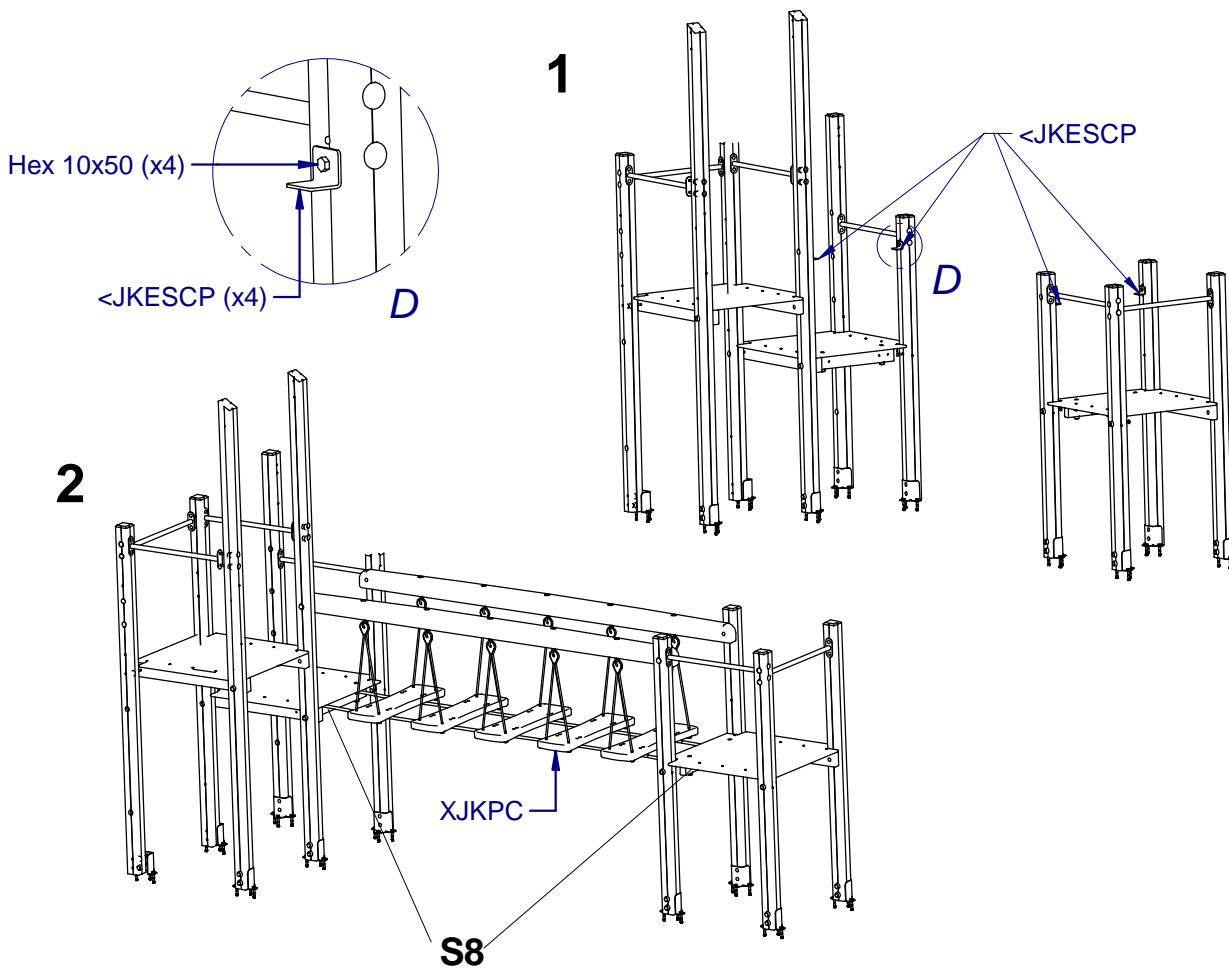
INSTRUCCIONES DE MONTAJE / ASSEMBLY INSTRUCTIONS / INSTRUCCIONS DE MONTAGE / INSTRUÇÕES DE MONTAGEM

KLASIK 4

JK-004

4.-Montaje puente/assembly bridge

Sistema union/union system: S5-S8





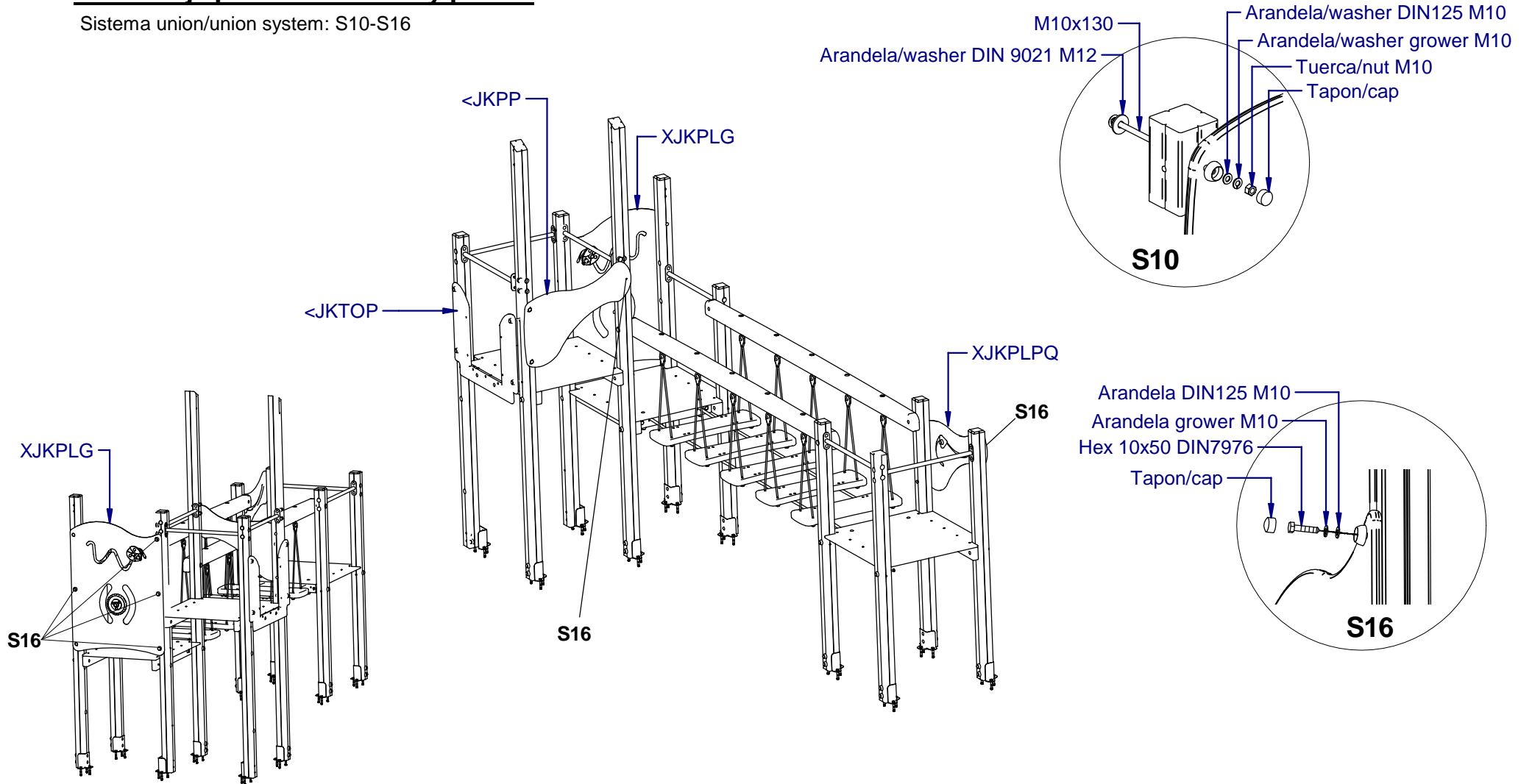
INSTRUCCIONES DE MONTAJE / ASSEMBLY INSTRUCTIONS / INSTRUCCIONS DE MONTAGE / INSTRUÇÕES DE MONTAGEM

KLASIK 4

JK-004

5.-Montaje paneles/assembly panels

Sistema union/union system: S10-S16





INSTRUCCIONES DE MONTAJE / ASSEMBLY INSTRUCTIONS / INSTRUCCIONS DE MONTAGE / INSTRUÇÕES DE MONTAGEM

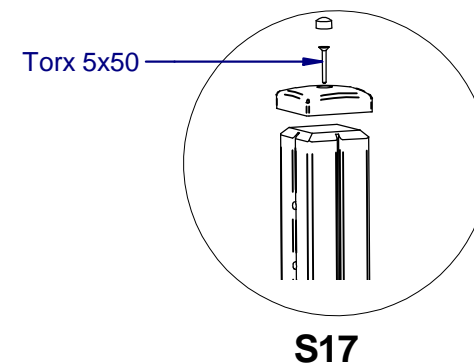
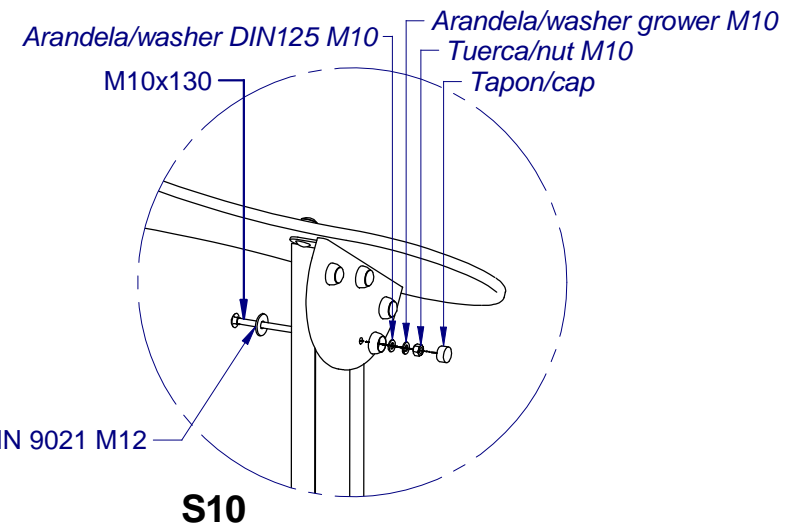
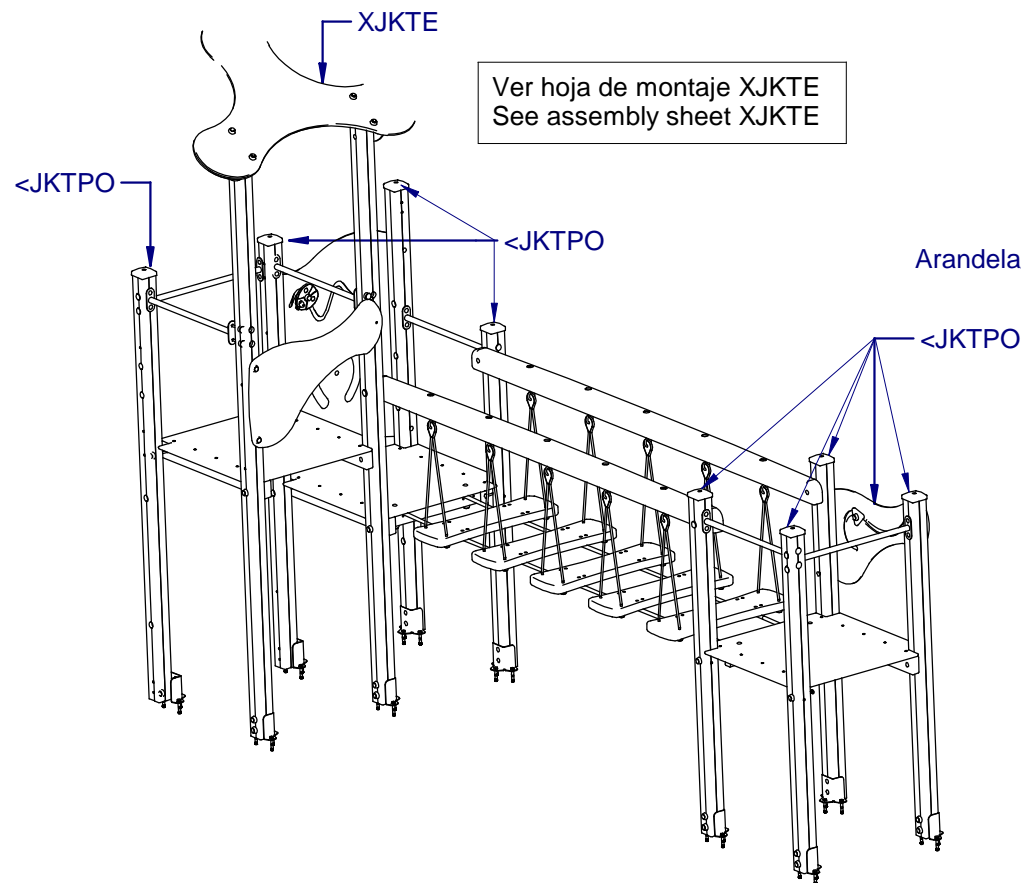
KLASIK 4

JK-004

6.-Montaje techo-tapones/assembly roof-caps

Sistema union/union system: S10-S17

Ver hoja de montaje/see assembly sheet XJKTE





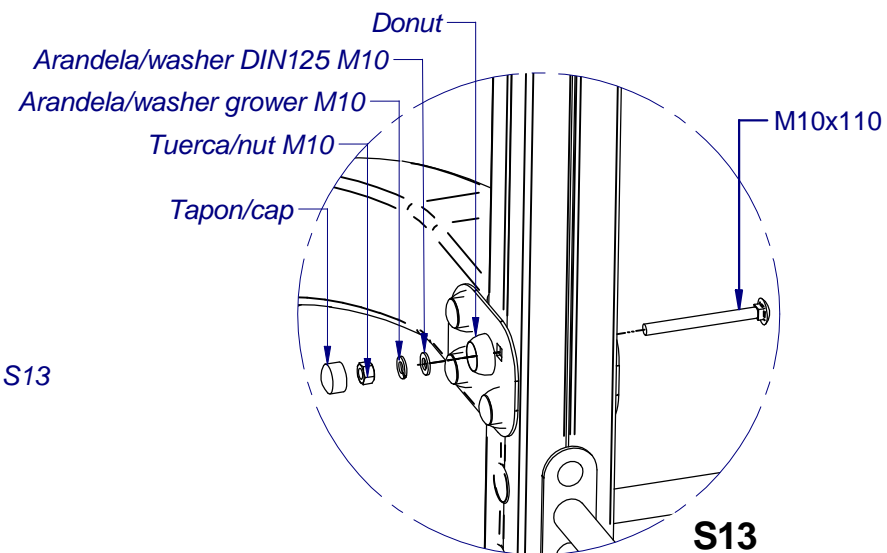
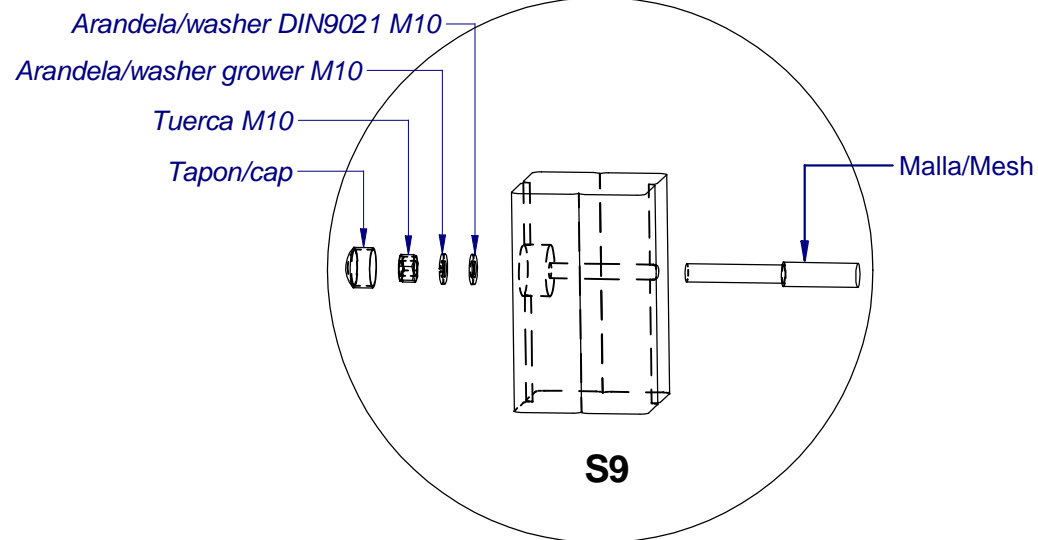
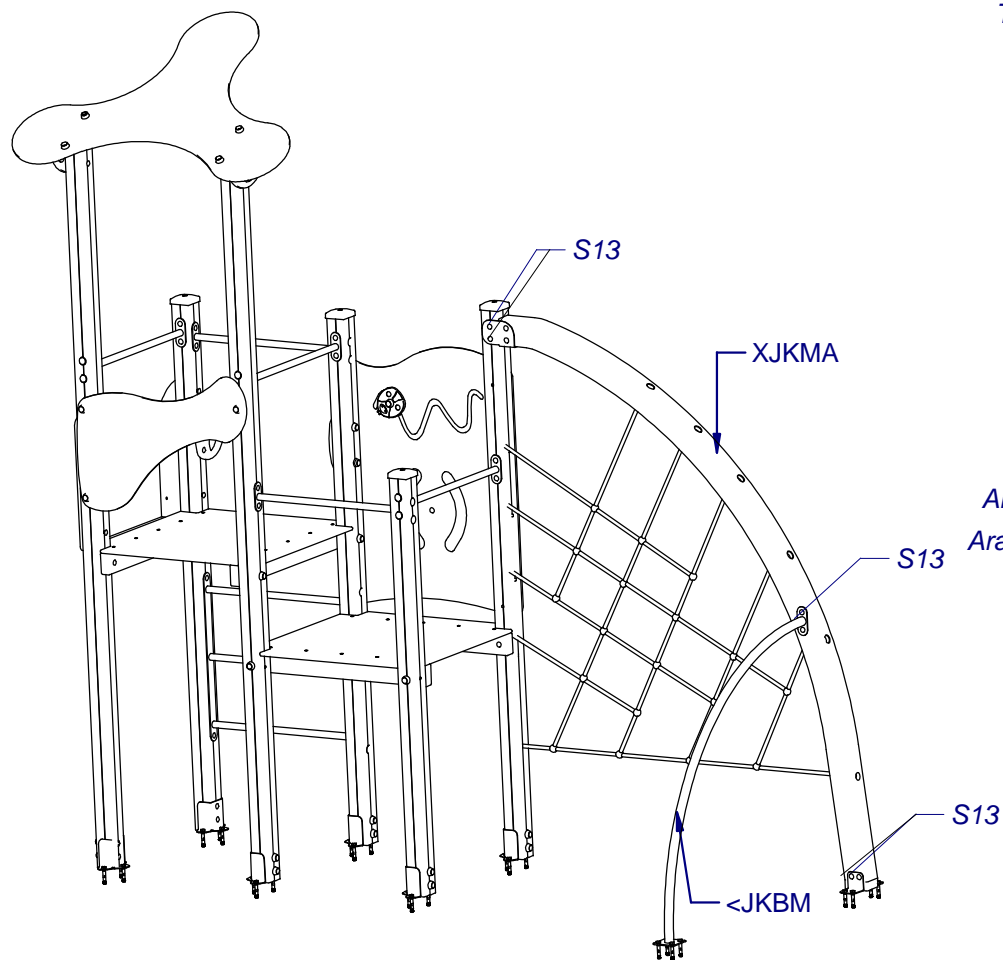
INSTRUCCIONES DE MONTAJE / ASSEMBLY INSTRUCTIONS / INSTRUCCIONS DE MONTAGE / INSTRUÇÕES DE MONTAGEM

KLASIK 4

JK-004

7.-Montaje malla/mesh assembly

Sistema union/union system: S9-S13





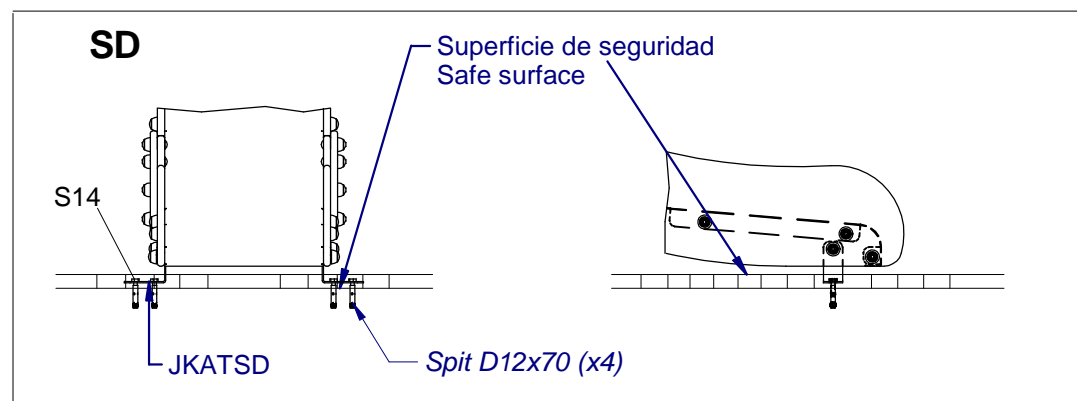
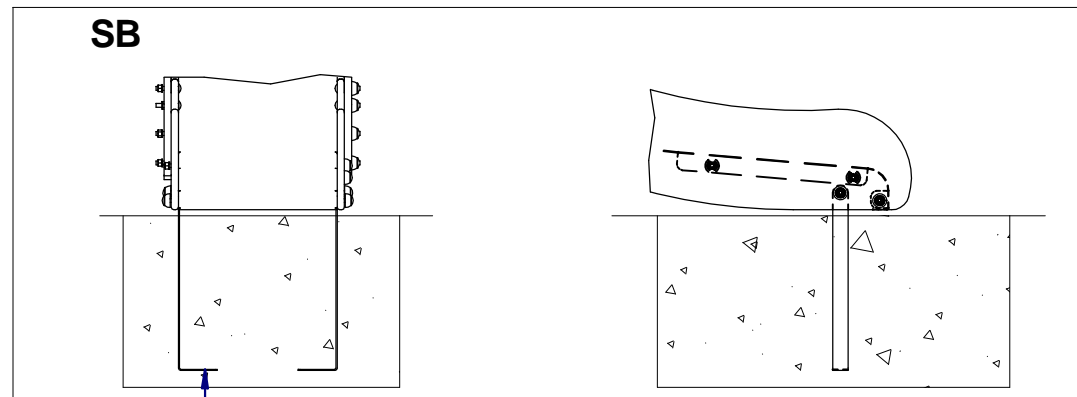
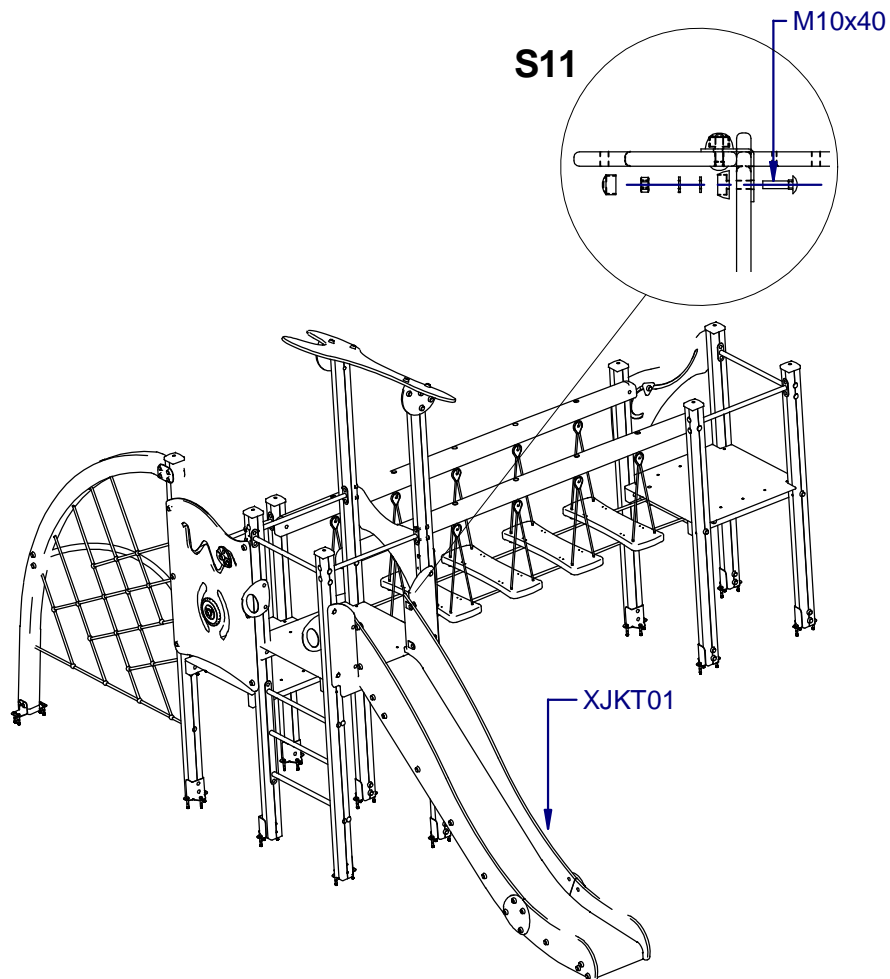
INSTRUCCIONES DE MONTAJE / ASSEMBLY INSTRUCTIONS / INSTRUCCIONES DE MONTAGE / INSTRUÇÕES DE MONTAGEM

KLASIK 4

JK-004

8.-Montaje tobogan/slide assembly

Sistema union/union system: S11-S14





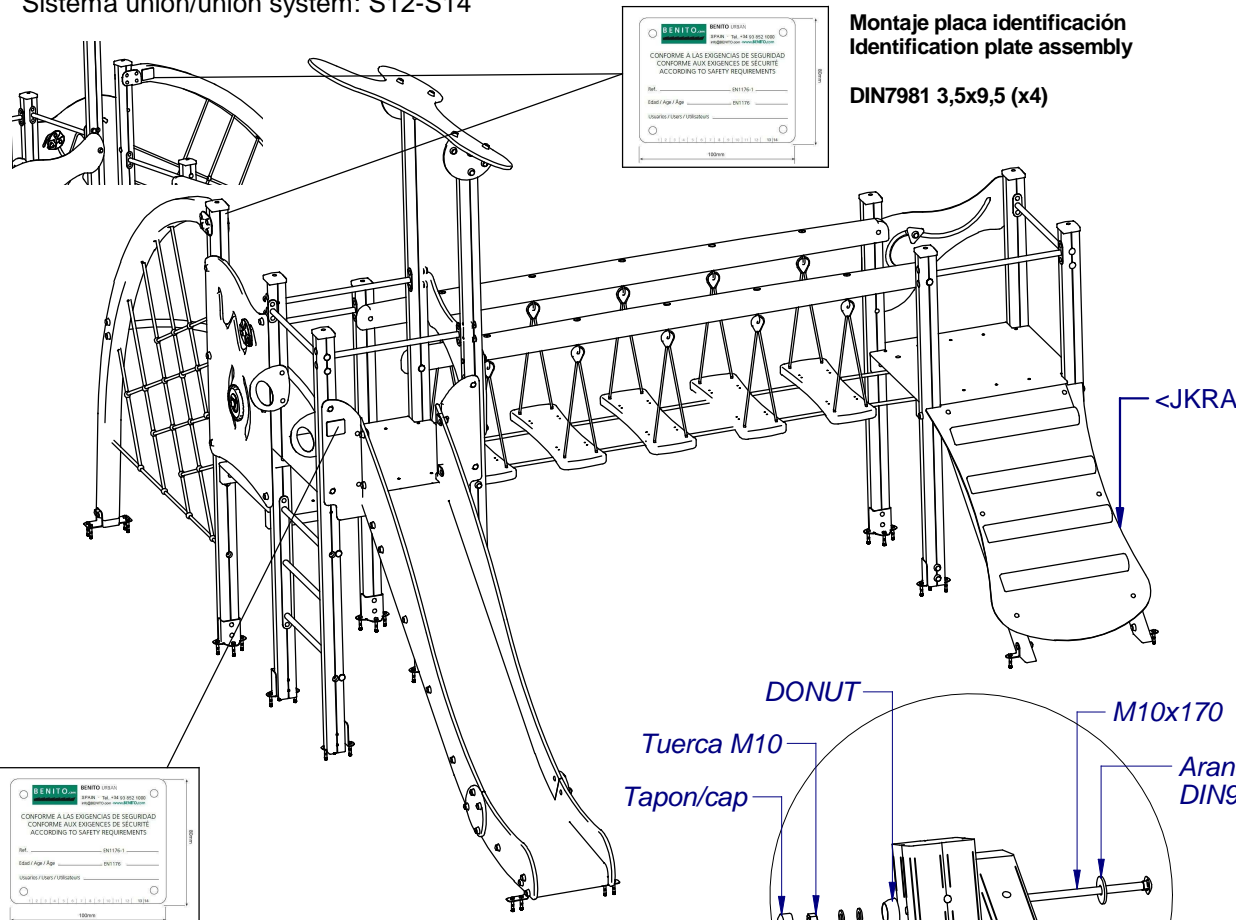
INSTRUCCIONES DE MONTAJE / ASSEMBLY INSTRUCTIONS / INSTRUCCIONS DE MONTAGE / INSTRUÇÕES DE MONTAGEM

KLASIK 4

JK-004

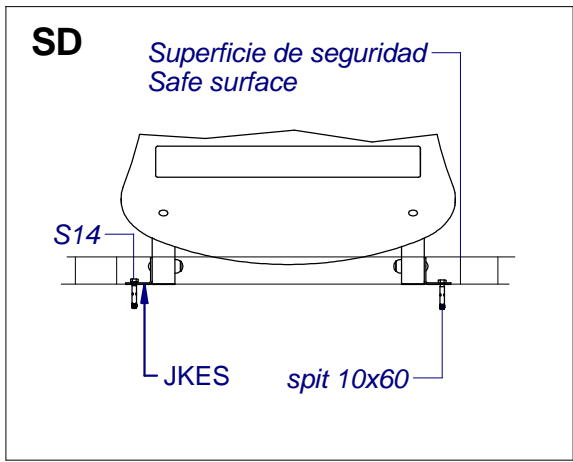
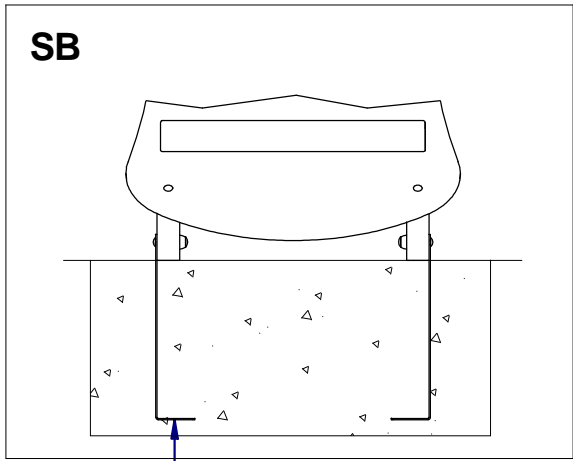
9.-Montaje rampa/ramp assembly

Sistema union/union system: S12-S14



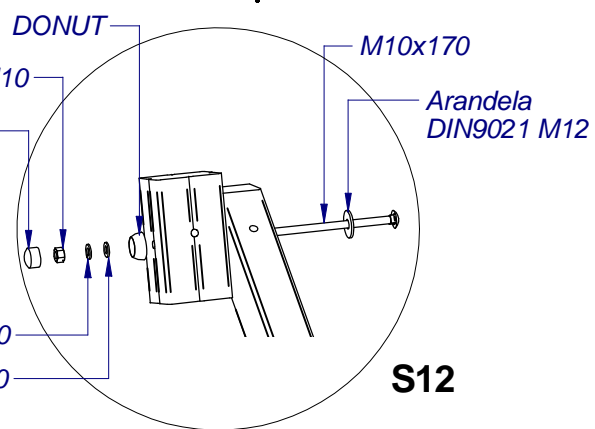
Montaje placa identificación
Identification plate assembly

DIN7981 3,5x9,5 (x4)



Montaje placa identificación
Identification plate assembly

DIN7981 3,5x9,5 (x4)



S12

**INSTRUCCIONES DE MONTAJE / ASSEMBLY INSTRUCTIONS / INSTRUCCIONS DE MONTAGE / INSTRUÇÕES DE MONTAGEM****KLASIK 4**

JK-004

INSPECCIÓN PREVIA A SU USO

- 1.- Comprobar si se han respetado las distancias de seguridad marcadas en el plano adjunto.
- 2.- Limpiar e igualar las areas de seguridad de llas distintas instalaciones de juego.
- 3.- Comprobar los aparatos de juego utilizandolos uno mismo.
- 4.- Comprobar que los tornillos y tuercas esten bien apretados, poniendo mayor atención a aquellos que por la naturaleza del juego son suceptibles de aflojarse.
- 5.- Comprobar si todas las tuercas están debidamente apretadas, y los agujeros cubiertos por tapones.
- 6.- Revisar que los cimientos, se encuentran a la profundidad adecuada (ver la pagina 2).

INSPECTION PRIOR TO USE

- 1.- Check if you have the necessary clearances Security marked on the attached map.
- 2.-Clean and level the security areas various gaming facilities.
- 3.- Check gaming devices using them yourself.
- 4.- Check that nuts and bolts are tight, paying more attention to those who by the nature of are susceptible to loose the game.
- 5.- Check that all bolts are properly tightened, and holes covered with gaps.
- 6.- Check that the foundation, are at the proper depth (see pag 2).