



LUMINARIAS / LUMINAIRES / LUMINAIRES

LUMINARIA REALIA LED / LUMINAIRE REALIA LED / REALIA LED LUMINAIRE

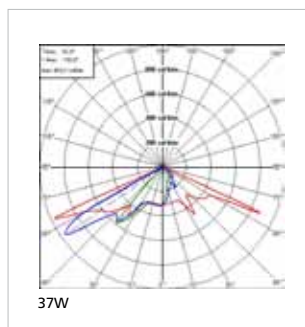
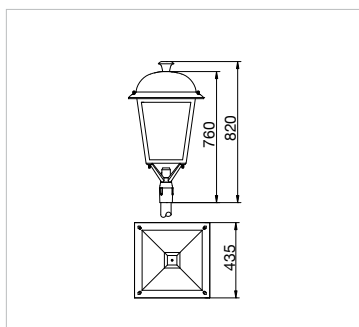
ILVI75MI2LED

Applus® / EN-60598

OPCIONAL / EN OPTION / OPTIONAL



COLORES
COULEURS
COLOURS



Potencias / Puisances / Output power	nº LEDS	Flujo luminico / Flux lumineux / Light outflow	FHS / ULOR	Grado de protección / Degré de protection / Protection level		
				Bloque óptico / Bloc optique / Optical block	Luminaria / Luminaire / Luminaire	Robustez / Résistance / Strongness
37W	30	2700 lm	<1%	IP66	IP66	IK10

Superficie efectiva proyectada al viento m² / Surface effective projetée au vent m² / (EPA) Effective projected area, m²: 0'1

Peso luminaria / Poids du luminaire / Weight of luminaire (ballast no installed): 9'1 kgs

Todos nuestros equipos Led disponen de protección a las sobretensiones. Para asegurar la integridad de las fuentes de alimentación debe instalarse un estabilizador de tensión en cabecera. / Tous nos Led ont un système de protection contre les sur-tensions. Cependant afin d'assurer totalement l'intégrité des sources d'alimentation, nous recommandons d'installer un stabilisateur de tension en tête de ligne. /

All our LED drivers feature overvoltage protection system. In order to ensure the integrity of the power sources a stabilizer needs to be installed within the power line header.

CARACTERÍSTICAS / CARACTERISTIQUES / CHARACTERISTICS

Aplicación: Columnas de 3 a 5 metros.

Cuerpo: Inyección de aluminio de alta resistencia y durabilidad. Acabado en color negro microtexturado.

Difusor: Vidrio plano templado.

Fijación: Instalación top de Ø60 mm o rosca 3/4" GAS.

Alimentación: 220 240 V 50/60 Hz.

Temp. color: 4500K. Otras temperaturas de color, consultar.

Opcional: Producto disponible en colores, consultar combinaciones.

Application: Mâts de 3 à 5 mètres.

Corps: Injection aluminium haute résistance and durabilité. Finition en coloris noir microtexturé.

Diffuseur: Verre plat trempé.

Fixation: Installation top Ø60 mm ou avec filet 3/4" GAS.

Alimentation: 220 240 V 50/60 Hz.

Temp. couleur: 4500K. Autres températures de couleur possibles, nous consulter.

En option: Produit disponible en couleurs, consulter les combinaisons.

Suitable poles: From 3 to 5 meters high poles.

Body: Injected aluminium. Microtextured black colour finished.

Diffuser: Flat toughened glass.

Fixing: Ø60 mm top fixing or 3/4" GAS thread.

Power supply: 220 240 V 50/60 Hz.

Colour temp.: 4500K. For other available colour temperature options, request please further information.

Optional: Product available in colours, to consult.

EE+

En BENITO apostamos por la sostenibilidad y eficiencia energética de nuestros productos y por ello recomendamos el uso de lámparas de Vsap/Hm, con un 60% más como mínimo de rendimiento lumínico respecto a las lámparas de Vmcc. / BENITO a misé sur la soutenabilité et l'efficacité énergétique de ses produits, c'est pour cette raison que nous recommandons l'utilisation d'ampoules SHP/HM, avec 60% minimum de plus de rendement lumineux que les ampoules de VM. / BENITO is committed to sustainability and energy efficiency in our products and therefore recommends the use of Vsap/Hm lights, giving at least 60% greater light yield than Vmcc lights.



BENITO URBAN: Via Ausetania, 11 · 08560 Manlleu · BARCELONA · SPAIN · info@BENITO.com · www.BENITO.com
 SPAIN: +34 93 852 1000 / +34 91 643 6964 · FRANCE: +33 (0) 4 68 21 09 92 · PORTUGAL: +35 1 308 802 832 · ITALY: +39 0289 877 711
 ROMANIA: +40 318 110 991 · POLAND: +48 22 397 15 08 · CHINA: +86 10 63705530 · ARGENTINA: +54 11 5984 4113 · CHILE: +56 2 938 2035
 MEXICO: +52 (55) 4631 9722 · BRAZIL: +55 11 3957 0340 · PERU: +51 1707 1369 · COLOMBIA: +57 1 381 9442 · USA: +1 (617) 778-2947

