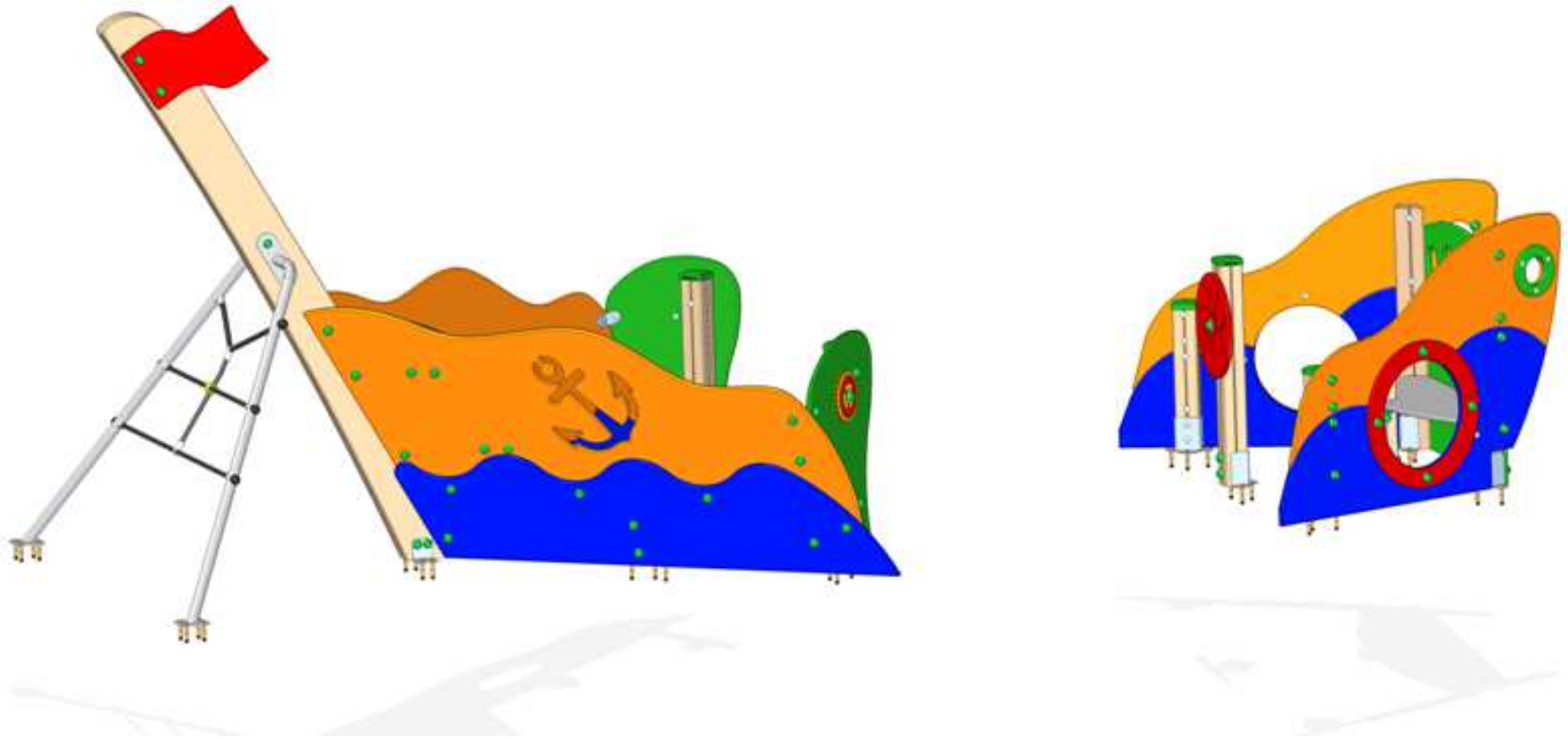




INSTRUCCIONES DE MONTAJE / ASSEMBLY INSTRUCTIONS / INSTRUCCIONS DE MONTAGE / INSTRUÇÕES DE MONTAGEM

VELA

JAM14

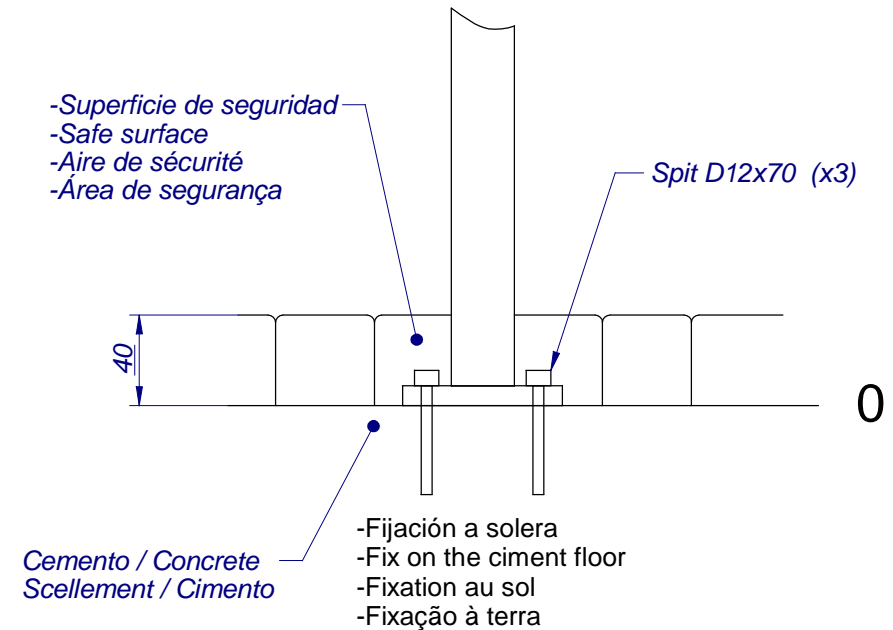
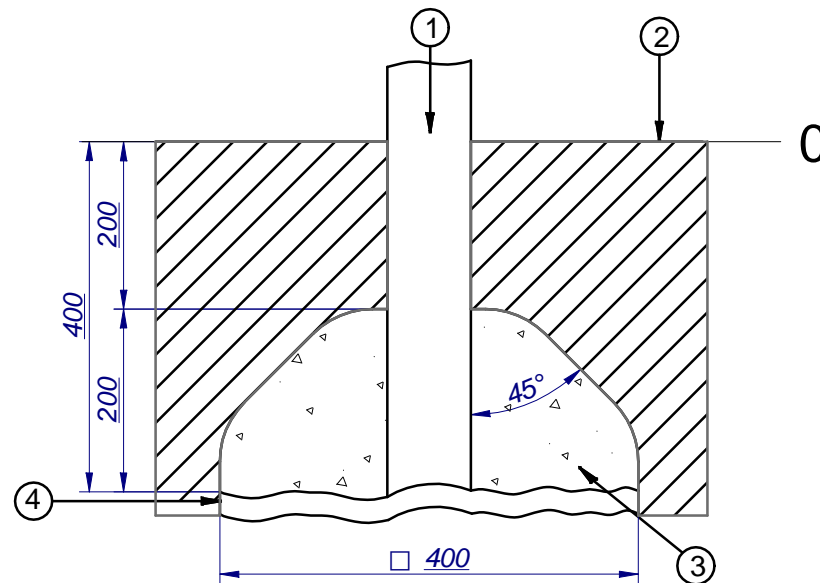



INSTRUCCIONES DE MONTAJE / ASSEMBLY INSTRUCTIONS / INSTRUCCIONS DE MONTAGE / INSTRUÇÕES DE MONTAGEM
VELA

JAM14

**Fijación a tierra / Fix on the floor
Fixation au sol / Fixação ao solo**

1. Poste / post / poteau / poste
2. Superficie juego / playing surface / surface de jeu / piso de jogo
3. Cemento / concret / scellement / cimento
4. Capa grave / Grave layer / Sous couche drainante / Camada de cascalho



Importante: para el montaje y cimentación del juego son necesarias herramientas empleadas habitualmente en la construcción.

Important: for installation and foundation of the game are necessary tools usually employed in the construction.

Important: pour le montage et le scellement du jeu prévoir l'outillage de maçonnerie courant.

Importante: para a montagem e cimentação do parque são necessárias ferramentas utilizadas habitualmente na construção.

La superficie de juego debe estar cubierta por un suelo que absorba el impacto, según normativa EN-1176-1:2009

The playing surface must be covered by a floor to avoid the impact, according to standard EN-1176-1-2009

La surface de jeu doit être recouverte de terre pour absorber l'impact, conformément à la réglementation EN 1176-1: 2009

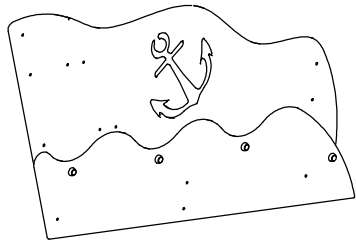
A superfície do parque deve estar coberta por um solo que absorva o impacto, segundo a norma EN-1176-1:2009



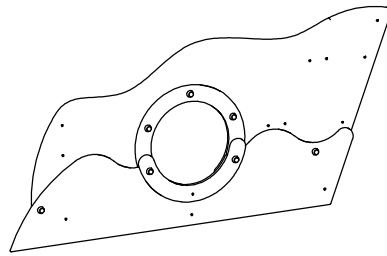
INSTRUCCIONES DE MONTAJE / ASSEMBLY INSTRUCTIONS / INSTRUCCIONS DE MONTAGE / INSTRUÇÕES DE MONTAGEM

VELA

JAM14



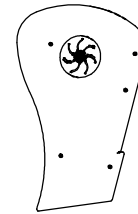
XJAM11P01
x1



XJAM11P02
x1



XJAM11P03
x1



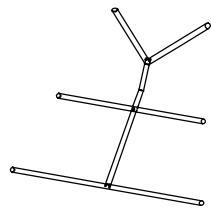
XJAM11P04
x1



XJAM11M01
x1



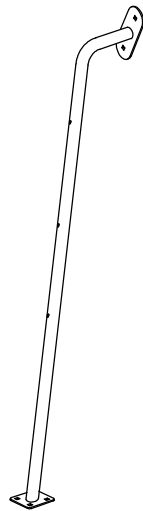
XJAM11M02
x1



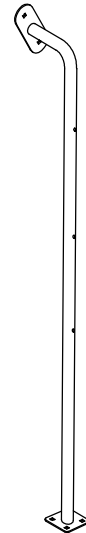
<JAM11C01
x1



<JAM11H08
x2



<JAM11H01
x1



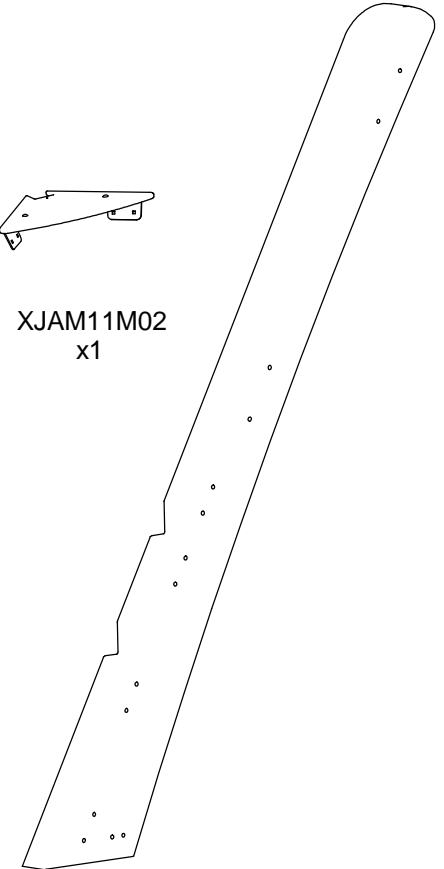
<JAM11H02
x1



<JAM12P11
x1



<JAM11M01 SD/SB
x2



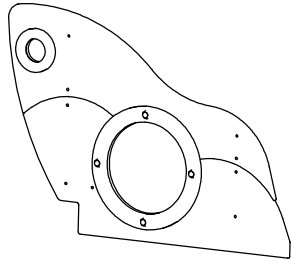
<JAM11M05 SD/SB
x1



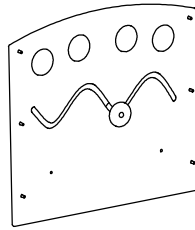
INSTRUCCIONES DE MONTAJE / ASSEMBLY INSTRUCTIONS / INSTRUCCIONS DE MONTAGE / INSTRUÇÕES DE MONTAGEM

VELA

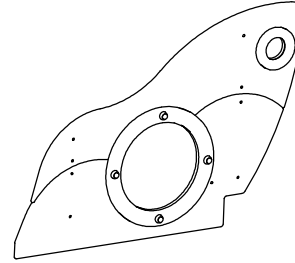
JAM14



XJAM13P01
x1



XJAM13P02
x1



XJAM13P03
x1



<JAM13P02
x1



<STDP001
x1



<JKPGPR
x2



<JCA01P01
x1



<JAM13M01 SD/SB
x1



<JAM13M02 SD/SB
x1



<JAM13M03 SD/SB
x2



<JAM13M04 SD/SB
x2



<JAM13M05 SD/SB
x2



INSTRUCCIONES DE MONTAJE / ASSEMBLY INSTRUCTIONS / INSTRUCCIONS DE MONTAGE / INSTRUÇÕES DE MONTAGEM

VELA

JAM14

- Agujero para poste
 Hole for post
 Trou pour le porteaux
 Postar buraco

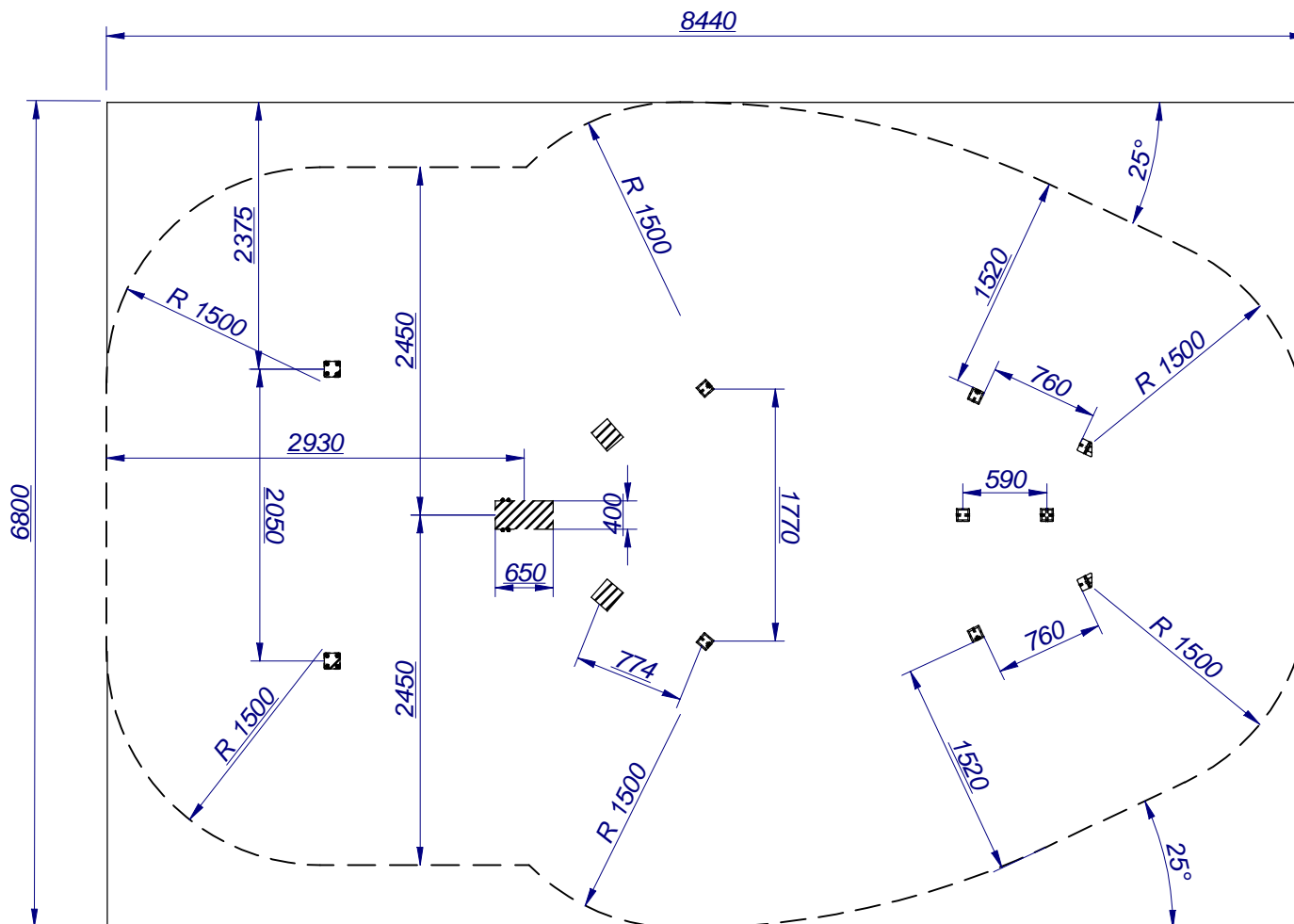
- Zona a excavar
 Excavation zone
 Zone a crosse
 Zona a escavar

Area de seguridad: 40,00 m2
 Safe area:
 Superficie de sécurité:
 Area de segurança:

Altura max. caída:
 Maximum drop high:
 Hauteur maximale de la chute: 800 mm
 Altura máxima de queda:

Nº usuarios:
 Number of users:
 Nombre des usagers: 10
 Número de usuários:

Edad:
 Age:
 Âge:
 Idade: 4 - 14

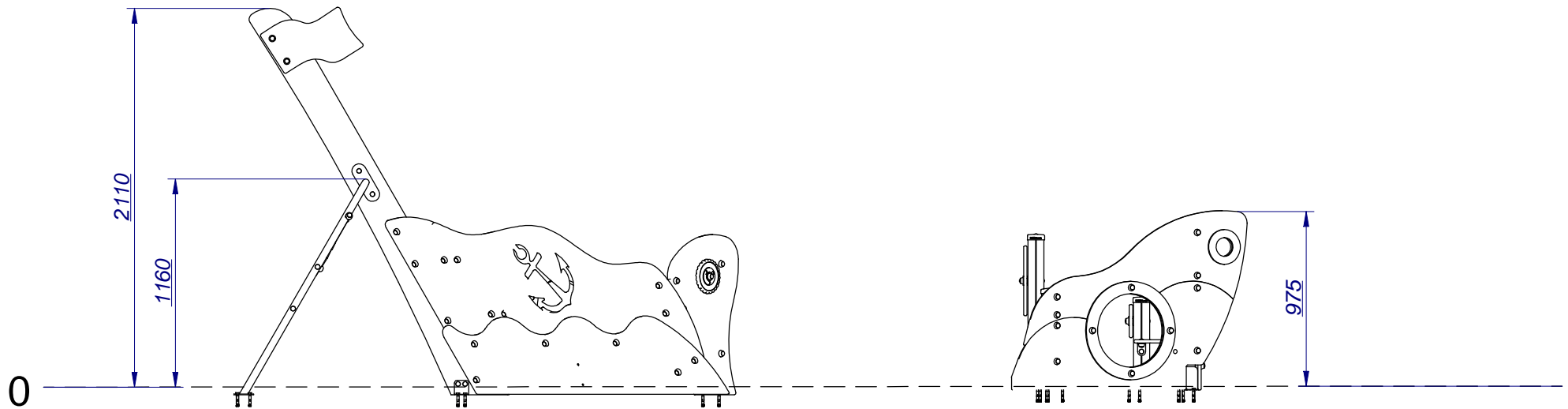




INSTRUCCIONES DE MONTAJE / ASSEMBLY INSTRUCTIONS / INSTRUCCIONS DE MONTAGE / INSTRUÇÕES DE MONTAGEM

VELA

JAM14

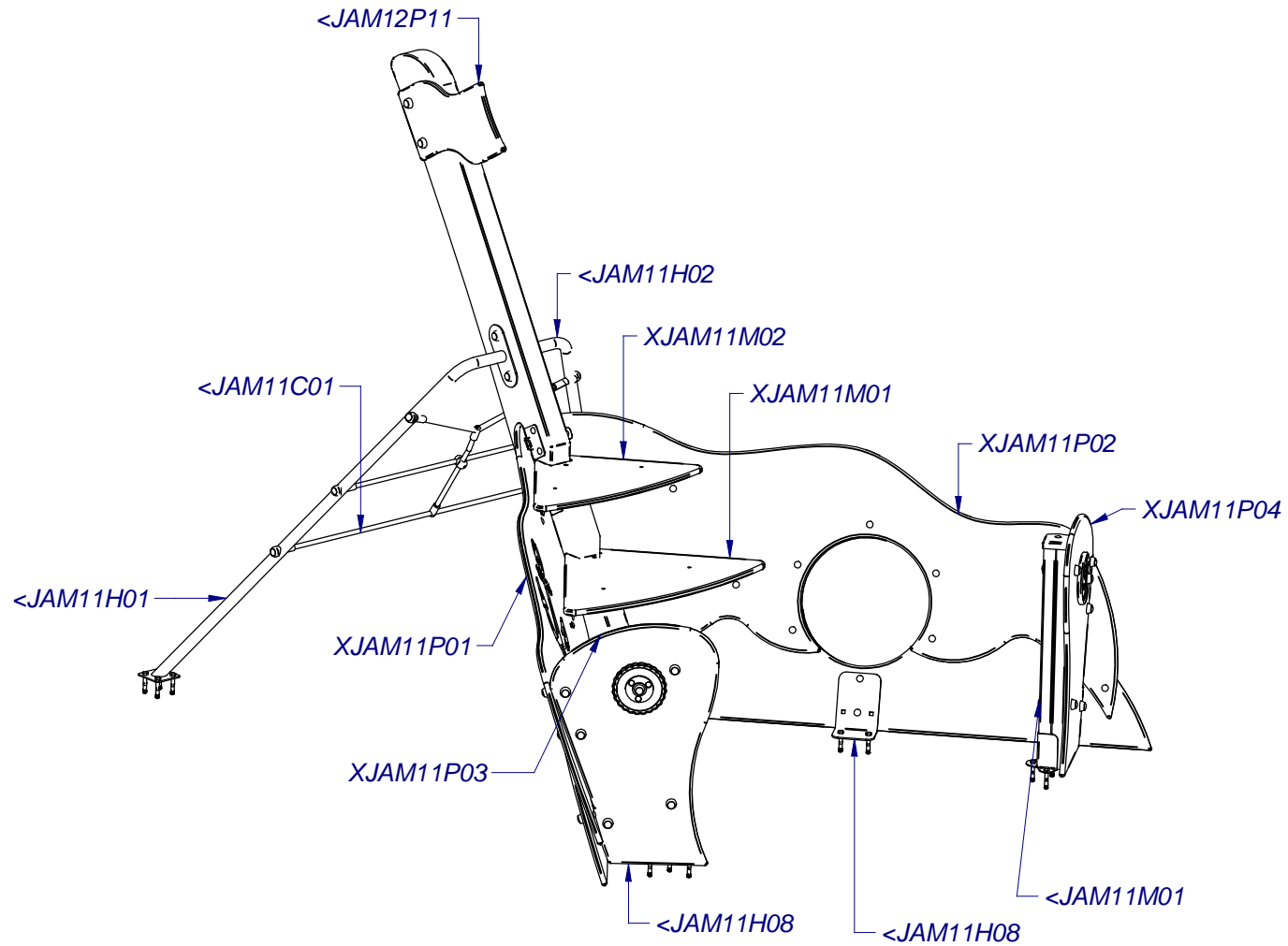




INSTRUCCIONES DE MONTAJE / ASSEMBLY INSTRUCTIONS / INSTRUCCIONS DE MONTAGE / INSTRUÇÕES DE MONTAGEM

VELA

JAM14



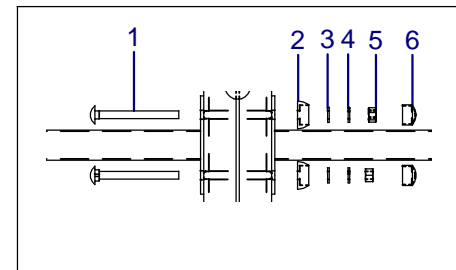


INSTRUCCIONES DE MONTAJE / ASSEMBLY INSTRUCTIONS / INSTRUCCIONS DE MONTAGE / INSTRUÇÕES DE MONTAGEM

VELA

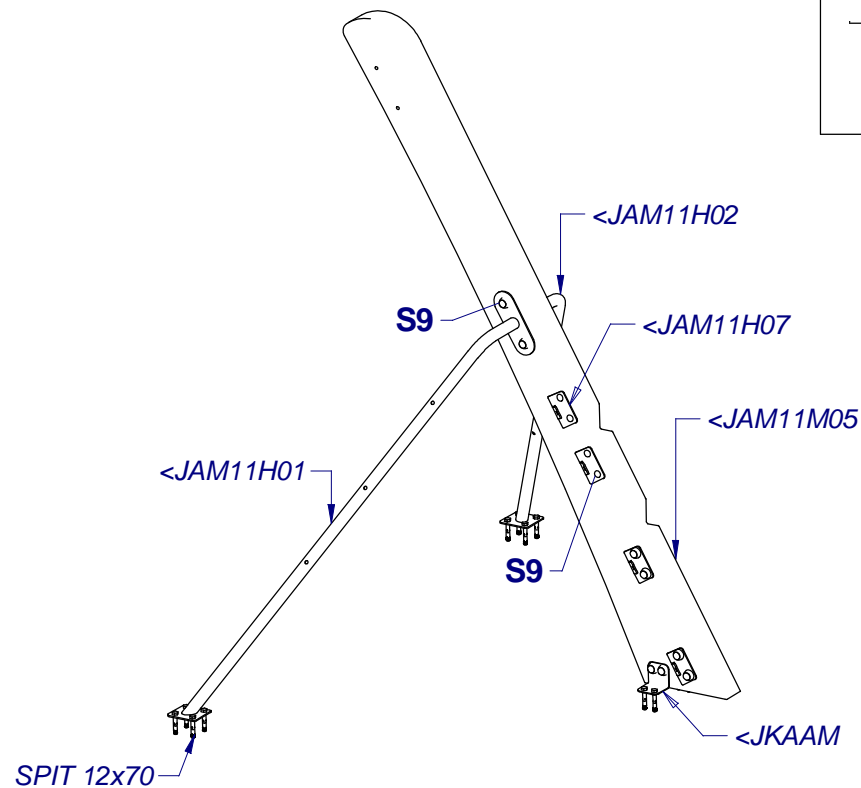
JAM14

1



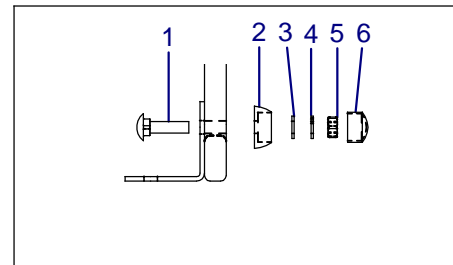
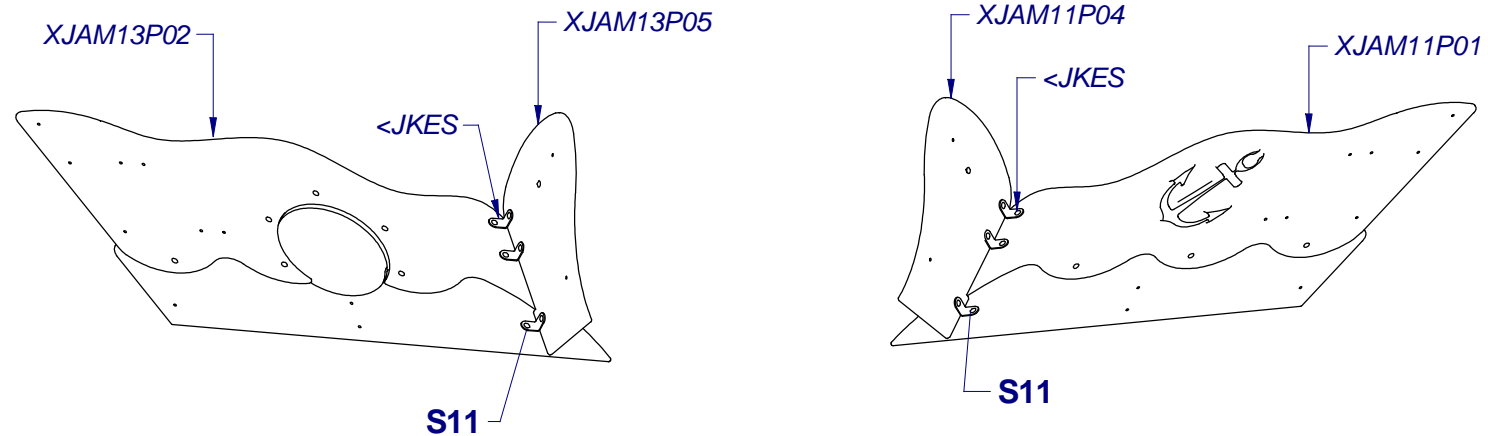
S9

- 1.-M10x110
- 2.-Donut
- 3.-Arandela/washer/rondelle/aniha DIN125 M10
- 4.-Arandela/washer/rondelle/aniha DIN7980 M10
- 5.-Tuerca/nut/écrou/porca DIN934 M10
- 6.-Tapon/cap/bouchon/tapa




INSTRUCCIONES DE MONTAJE / ASSEMBLY INSTRUCTIONS / INSTRUCCIONS DE MONTAGE / INSTRUÇÕES DE MONTAGEM
VELA

JAM14

2

S11

- 1.-M10x40
- 2.-Donut
- 3.-Arandela/washer/rondelle/anihã DIN125 M10
- 4.-Arandela/washer/rondelle/anihã DIN7980 M10
- 5.-Tuerca/nut/écrou/porca DIN934 M10
- 6.-Tapon/cap/bouchon/tapa

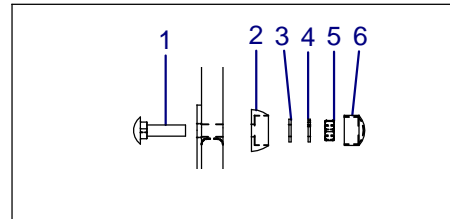
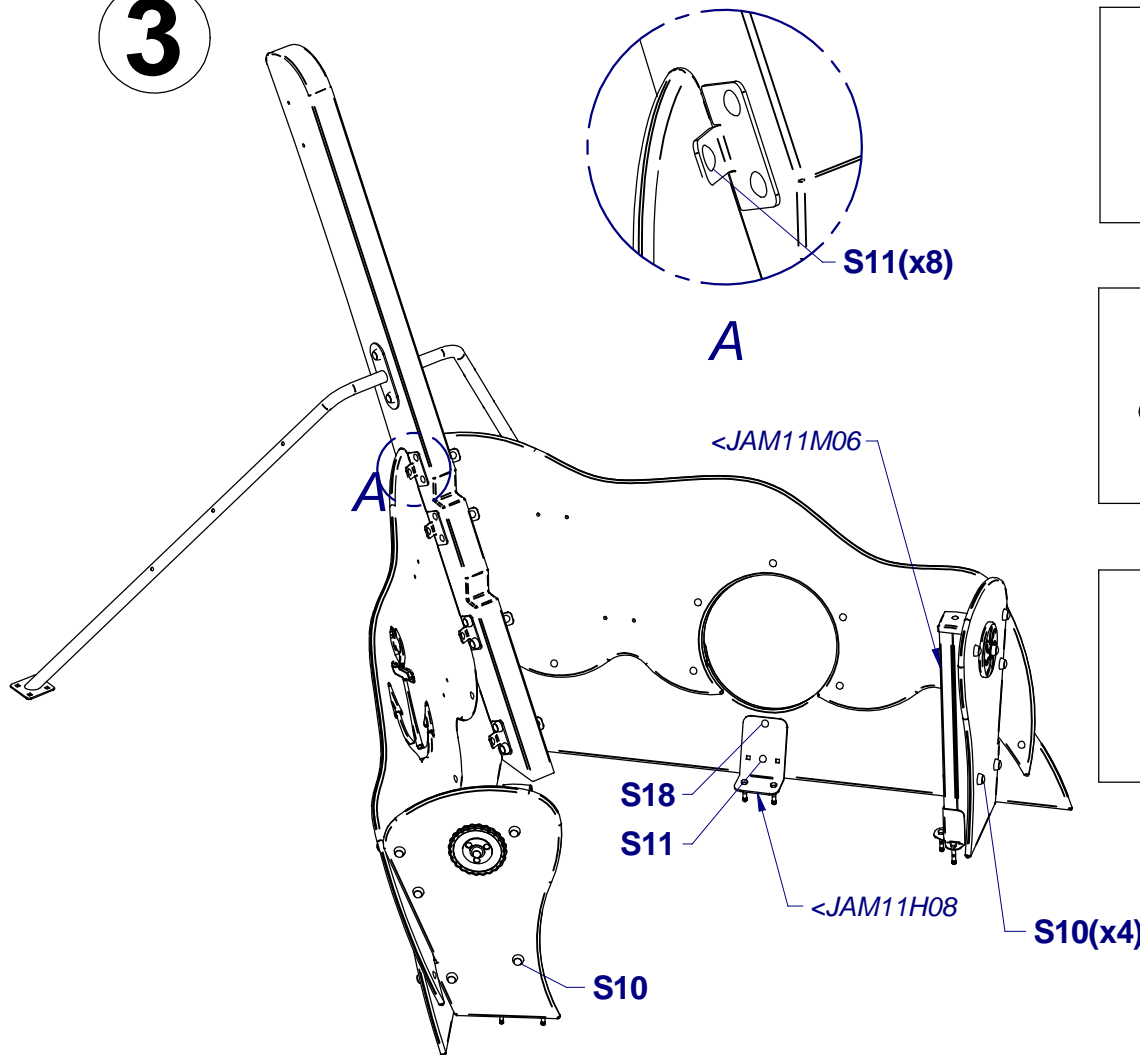


INSTRUCCIONES DE MONTAJE / ASSEMBLY INSTRUCTIONS / INSTRUCCIONS DE MONTAGE / INSTRUÇÕES DE MONTAGEM

VELA

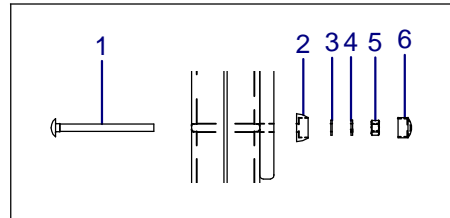
JAM14

3



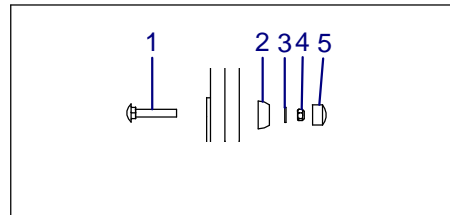
S11

- 1.-M10x40
- 2.-Donut
- 3.-Arandela/washer/rondelle/aniha DIN125 M10
- 4.-Arandela/washer/rondelle/aniha DIN7980 M10
- 5.-Tuerca/nut/écrou/porca DIN934 M10
- 6.-Tapon/cap/bouchon/tapa



S10

- 1.-M10x130
- 2.-Donut
- 3.-Arandela/washer/rondelle/aniha DIN125 M10
- 4.-Arandela/washer/rondelle/aniha DIN7980 M10
- 5.-Tuerca/nut/écrou/porca DIN934 M10
- 6.-Tapon/cap/bouchon/tapa

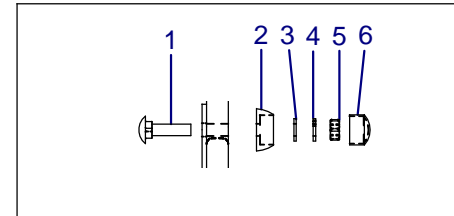


S18

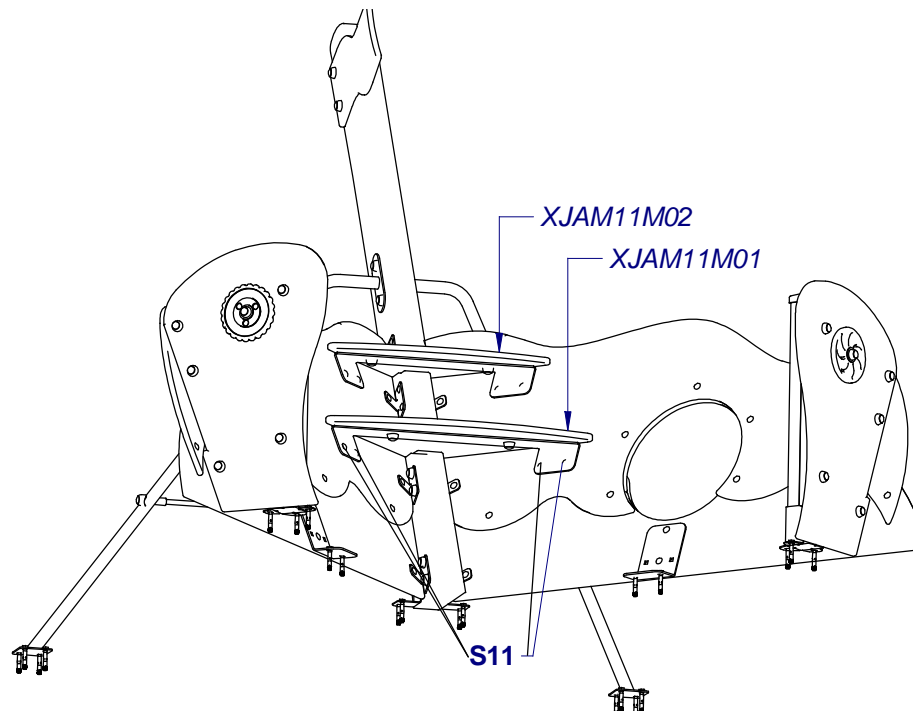
- 1.-M10x60
- 2.-Donut
- 3.-Arandela/washer/rondelle/aniha DIN125 M10
- 4.-Tuerca/nut/écrou/porca DIN985 M10
- 5.-Tapon/cap/bouchon/tapa


INSTRUCCIONES DE MONTAJE / ASSEMBLY INSTRUCTIONS / INSTRUCCIONS DE MONTAGE / INSTRUÇÕES DE MONTAGEM
VELA

JAM14

4

S11

- 1.-M10x40
- 2.-Donut
- 3.-Arandela/washer/rondelle/aniha DIN125 M10
- 4.-Arandela/washer/rondelle/aniha DIN7980 M10
- 5.-Tuerca/nut/écrou/porca DIN934 M10
- 6.-Tapon/cap/bouchon/tapa





INSTRUCCIONES DE MONTAJE / ASSEMBLY INSTRUCTIONS / INSTRUCCIONS DE MONTAGE / INSTRUÇÕES DE MONTAGEM

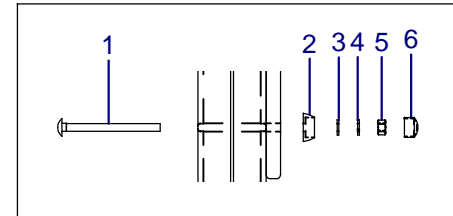
VELA

JAM14

5

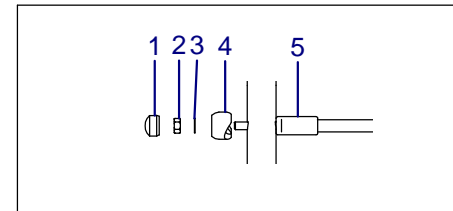


Montaje placa identificación
Identification plate assembly
Montage de plaque d'identification
Montagem da placa de identificação
DIN7981 3,5x9,5 (x4)



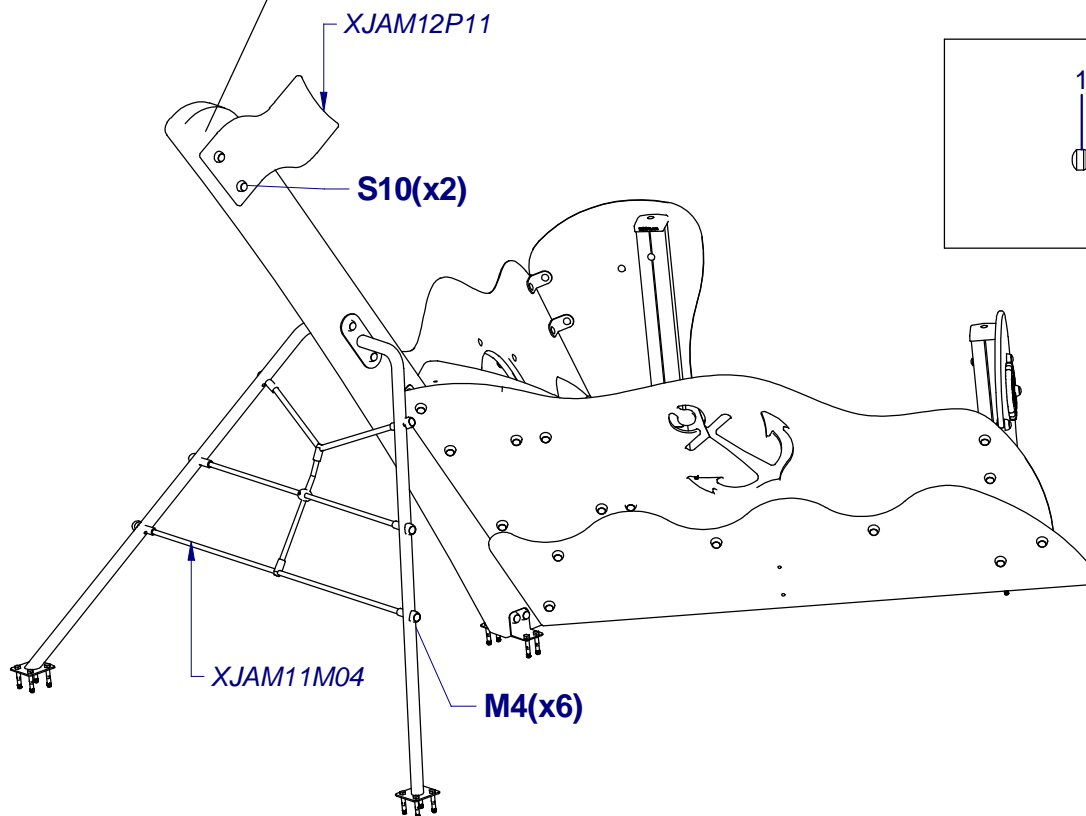
S10

- 1.-M10x130
- 2.-Donut
- 3.-Arandela/washer/rondelle/aniha DIN125 M10
- 4.-Arandela/washer/rondelle/aniha DIN7980 M10
- 5.-Tuerca/nut/écrou/porca DIN934 M10
- 6.-Tapon/cap/bouchon/tapa



M4

- 1.-Tapon/cap/bouchon/tapa
- 2.-Tuerca/nut/écrou/porca DIN985 M10
- 3.-Arandela/washer/rondelle/aniha DIN125 M10
- 4.-Donut
- 5.-Malla/mesh/maille/malha M10

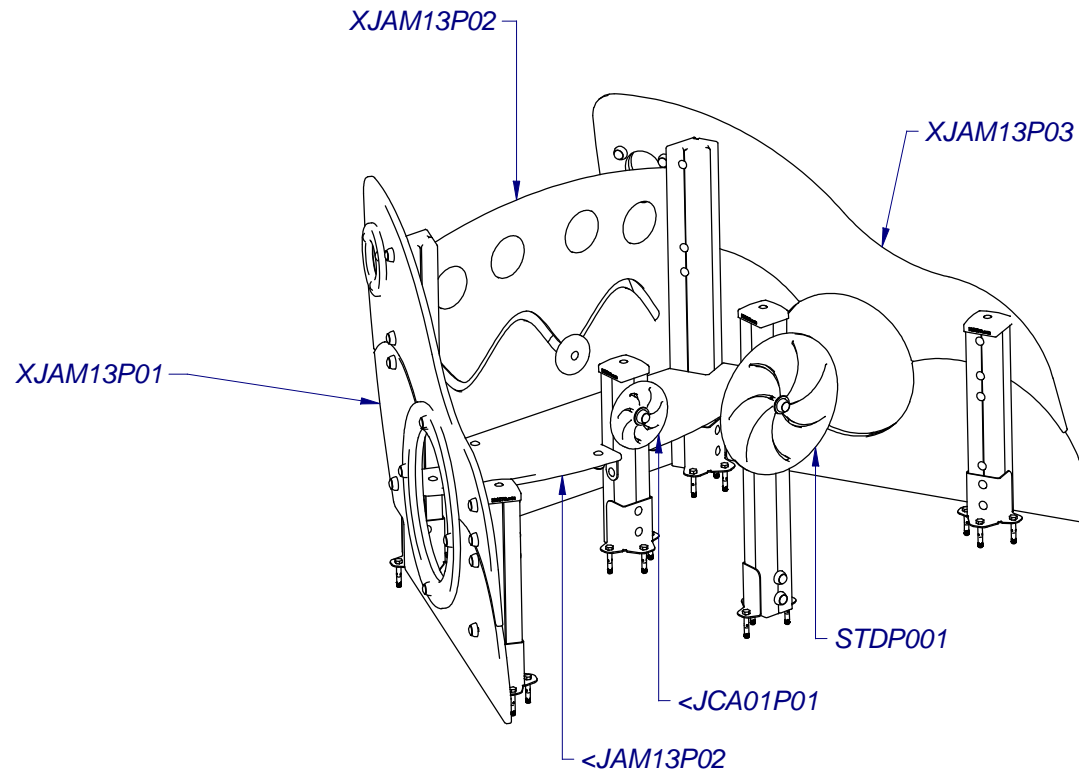




INSTRUCCIONES DE MONTAJE / ASSEMBLY INSTRUCTIONS / INSTRUCCIONS DE MONTAGE / INSTRUÇÕES DE MONTAGEM

VELA

JAM14



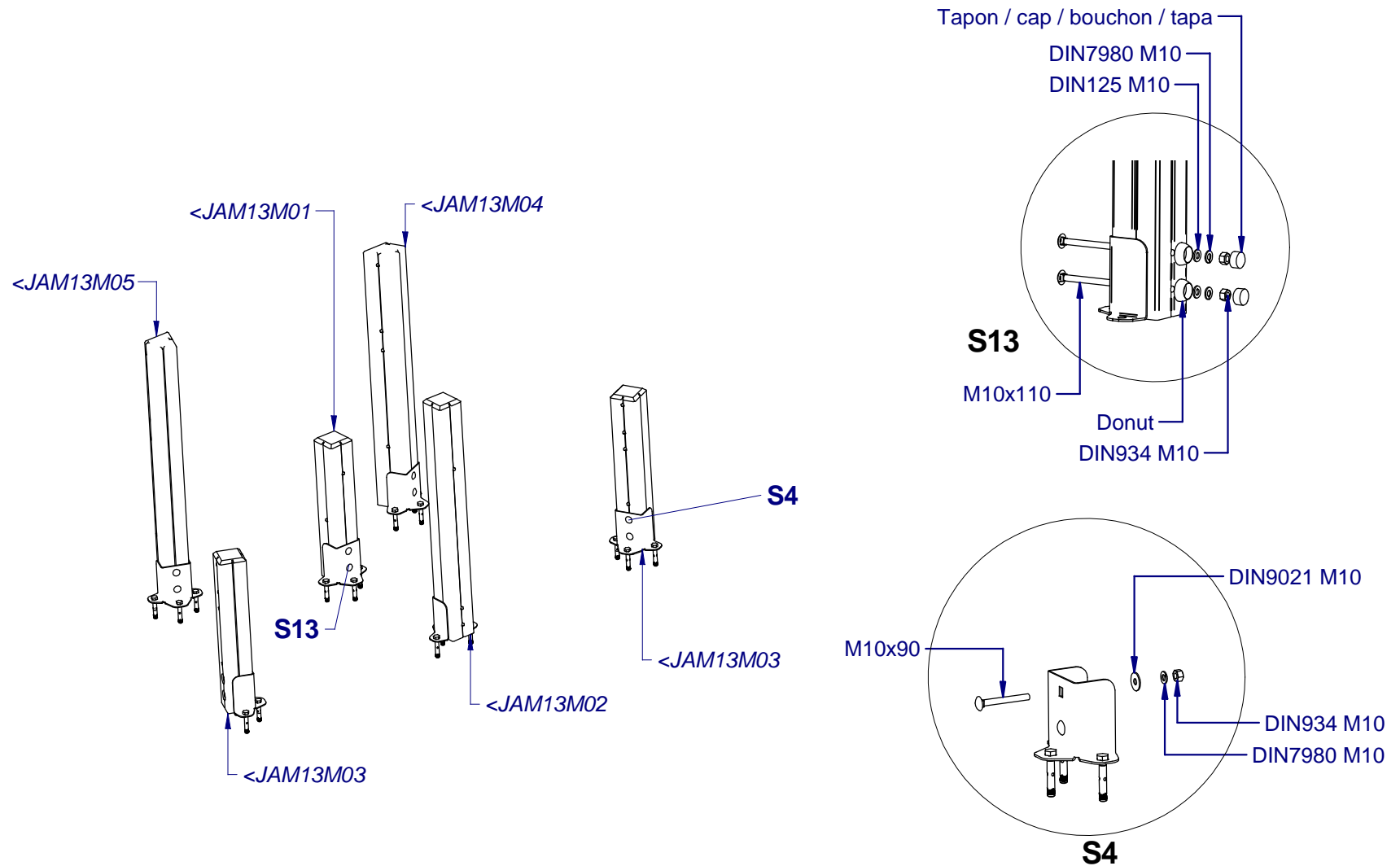


INSTRUCCIONES DE MONTAJE / ASSEMBLY INSTRUCTIONS / INSTRUCCIONS DE MONTAGE / INSTRUÇÕES DE MONTAGEM

VELA

JAM14

1



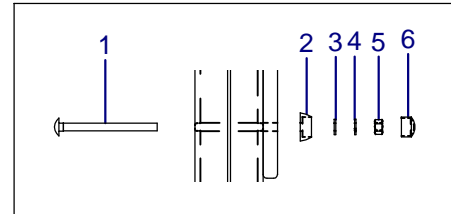


INSTRUCCIONES DE MONTAJE / ASSEMBLY INSTRUCTIONS / INSTRUCCIONS DE MONTAGE / INSTRUÇÕES DE MONTAGEM

VELA

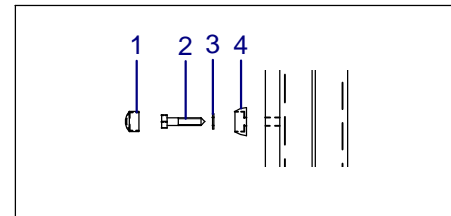
JAM14

2



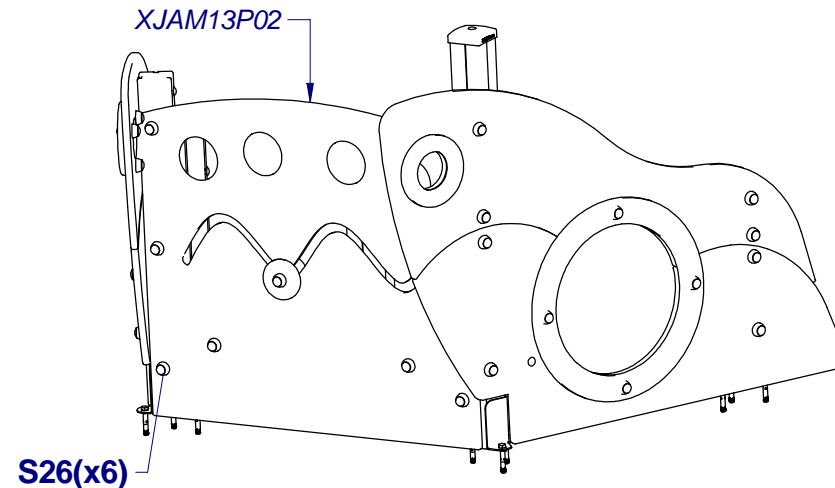
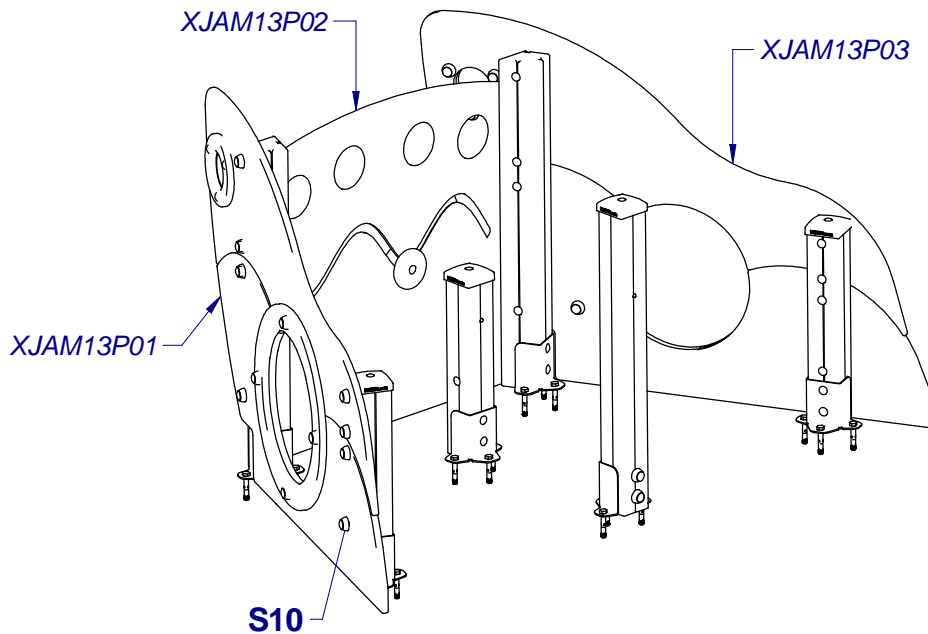
S10

- 1.-M10x130
- 2.-Donut
- 3.-Arandela/washer/rondelle/anihla DIN125 M10
- 4.-Arandela/washer/rondelle/anihla DIN7980 M10
- 5.-Tuerca/nut/écrou/porca DIN934 M10
- 6.-Tapon/cap/bouchon/tapa



S26

- 1.-Tapon/cap/bouchon/tapa
- 2.-Hex. 10x50
- 3.-Arandela/washer/rondelle/anihla DIN125 M10
- 4.-Donut



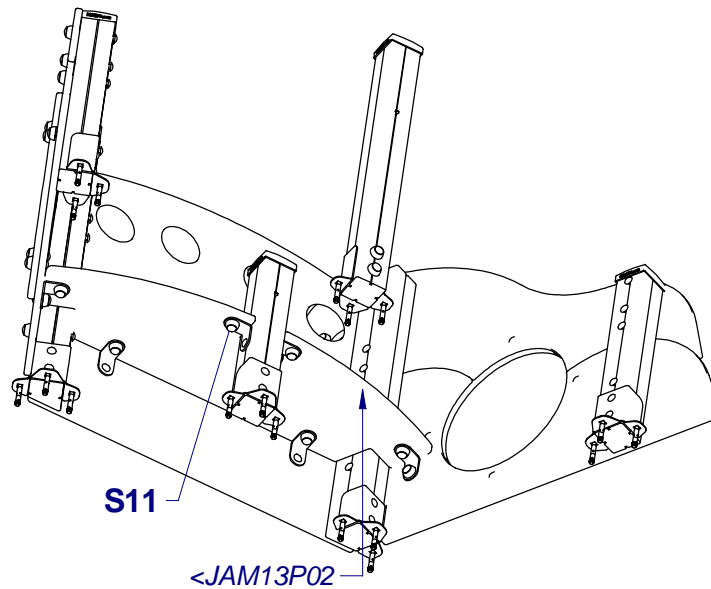


INSTRUCCIONES DE MONTAJE / ASSEMBLY INSTRUCTIONS / INSTRUCCIONS DE MONTAGE / INSTRUÇÕES DE MONTAGEM

VELA

JAM14

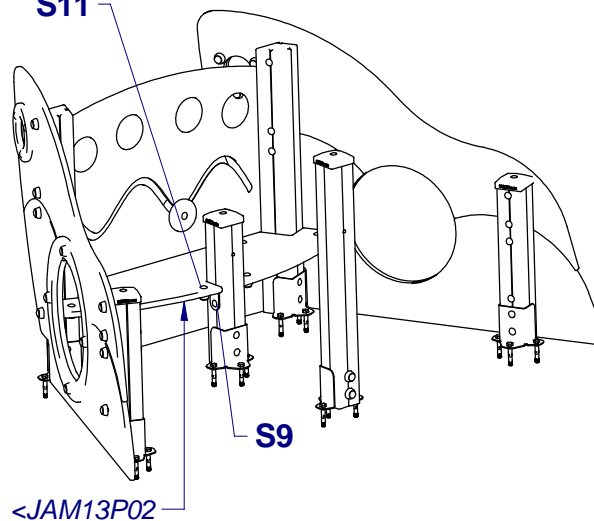
3



S11

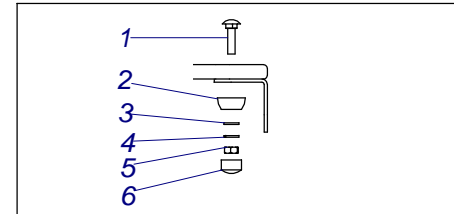
<JAM13P02

S11



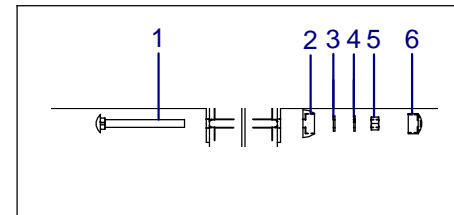
S9

<JAM13P02



S11

- 1.-M10x40
- 2.-Donut
- 3.-Arandela/washer/rondelle/aniha DIN125 M10
- 4.-Arandela/washer/rondelle/aniha DIN7980 M10
- 5.-Tuerca/nut/écrou/porca DIN934 M10
- 6.-Tapon/cap/bouchon/tapa

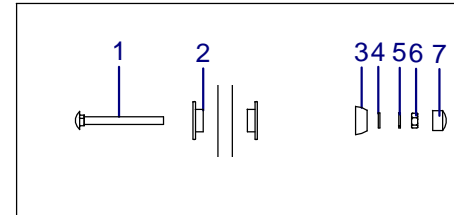


S9

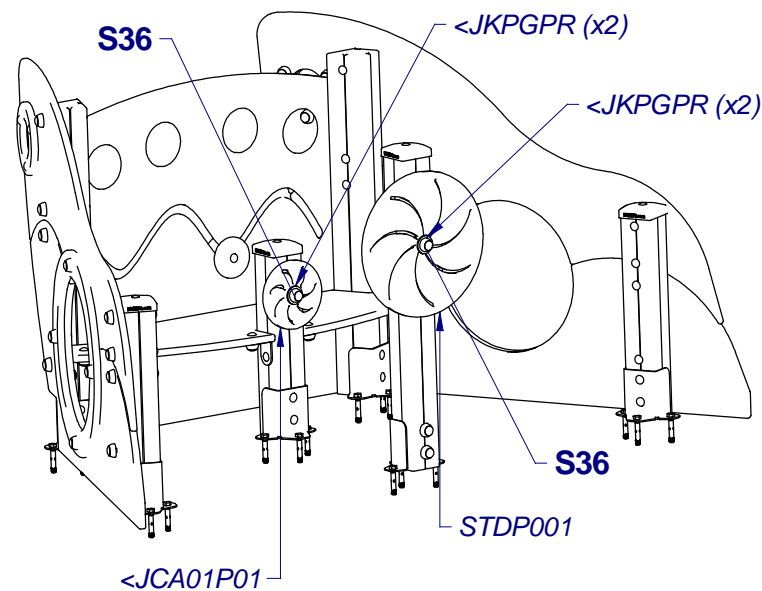
- 1.-M10x110
- 2.-Donut
- 3.-Arandela/washer/rondelle/aniha DIN125 M10
- 4.-Arandela/washer/rondelle/aniha DIN7980 M10
- 5.-Tuerca/nut/écrou/porca DIN934 M10
- 6.-Tapon/cap/bouchon/tapa


INSTRUCCIONES DE MONTAJE / ASSEMBLY INSTRUCTIONS / INSTRUCCIONS DE MONTAGE / INSTRUÇÕES DE MONTAGEM
VELA

JAM14

4

S36

- 1.-M10x130
- 2.-<JKPGPR (x2)
- 3.-Donut
- 4.-Arandela/washer/rondelle/aniha DIN125 M10
- 5.-Arandela/washer/rondelle/aniha DIN7980 M10
- 6.-Tuerca/nut/écrou/porca DIN934 M10
- 7.-Tapon/cap/bouchon/tapa



**INSTRUCCIONES DE MONTAJE / ASSEMBLY INSTRUCTIONS / INSTRUCCIONS DE MONTAGE / INSTRUÇÕES DE MONTAGEM****VELA**

JAM14

INSPECCIÓN PREVIA A SU USO

- 1.- Comprobar si se han respetado las distancias de seguridad marcadas en el plano adjunto.
- 2.- Limpiar e igualar las áreas de seguridad de las distintas instalaciones de juego.
- 3.- Comprobar los aparatos de juego utilizandolos uno mismo.
- 4.- Comprobar que los tornillos y tuercas estén bien apretados, poniendo mayor atención a aquellos que por la naturaleza del juego son susceptibles de aflojarse.
- 5.- Comprobar si todas las tuercas están debidamente apretadas, y los agujeros cubiertos por tapones.
- 6.- Revisar que los cimientos, se encuentran a la profundidad adecuada (ver la pagina 2).

INSPECTION AVANT UTILISATION

- 1.- Vérifier avant tout la liberté de la zone de sécurité telle que décrite au plan joint.
- 2.- Nettoyer et aplanir la zone en vérifiant qu'elle ne se chevauche pas avec celle des autres jeux.
- 3.- Contrôler le bon fonctionnement des jeux en les assaillant vous-même
- 4.- Vérifier le serrage de chaque vis ou boulon avec une attention particulière aux axe de rotation et fixations des pieces en mouvement.
- 5.- Contrôles la présence des rondelles et des capuchons étanches.
- 6.- Vérifiez que les massifs de scellement sont assez profonds: (voir page 2).

INSPECTION PRIOR TO USE

- 1.- Check if you have the necessary clearances security marked on the attached map.
- 2.- Clean and level the security areas various gaming facilities.
- 3.- Check gaming devices using them yourself.
- 4.- Check that nuts and bolts are tight, paying more attention to those who by the nature of are susceptible to loose the game.
- 5.- Check that all bolts are properly tightened, and holes covered with gaps.
- 6.- Check that the foundation, are at the proper depth (see pag 2).

INSPEÇÃO PRÉVIA DO PARQUE

- 1.- Verificar se foram respeitadas as distâncias de segurança marcadas no plano anexo.
- 2.- Limpiar e nivelar as áreas de segurança das distintas instalações do parque.
- 3.- Verificar os elementos usando cada um deles.
- 4.- Verificar se os parafusos e porcas estão bem apertados, tendo mais em atenção aqueles que pela natureza do elemento são susceptíveis de desaparafusar.
- 5.- Verificar se todas as porcas estão devidamente apertadas e os furos cobertos pelos tampões.
- 6.- Rever que os maciços, se encontram à profundidade indicada (ver a pagina 2).