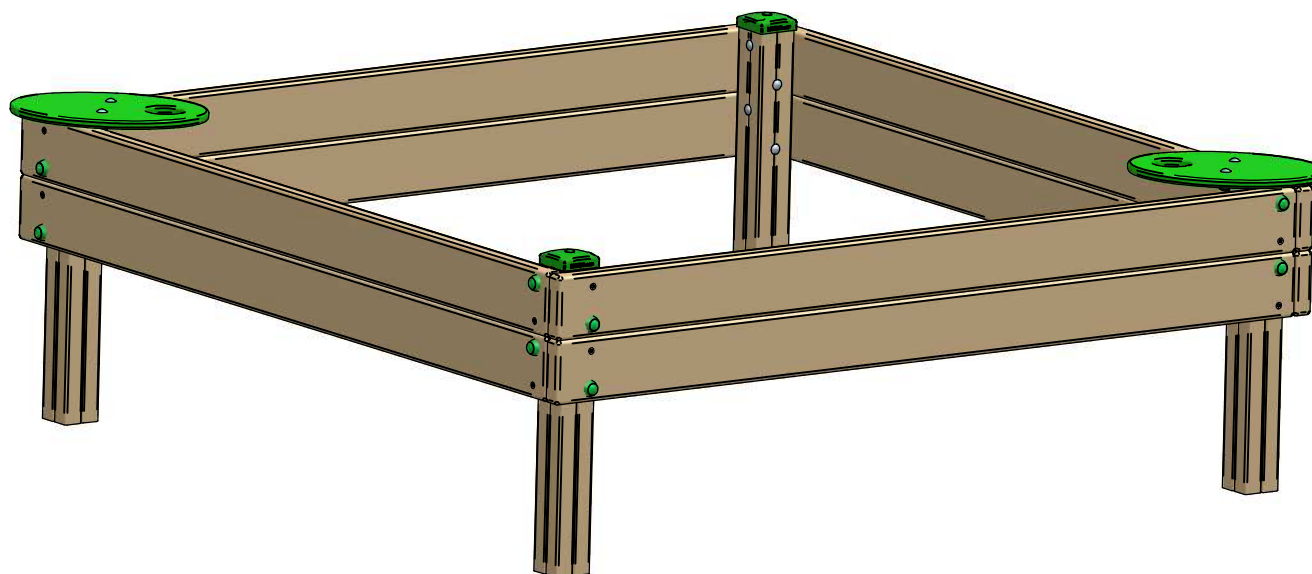




## INSTRUCCIONES DE MONTAJE / ASSEMBLY INSTRUCTIONS / INSTRUCCIONS DE MONTAGE / INSTRUÇÕES DE MONTAGEM

## KAMI

JAM15

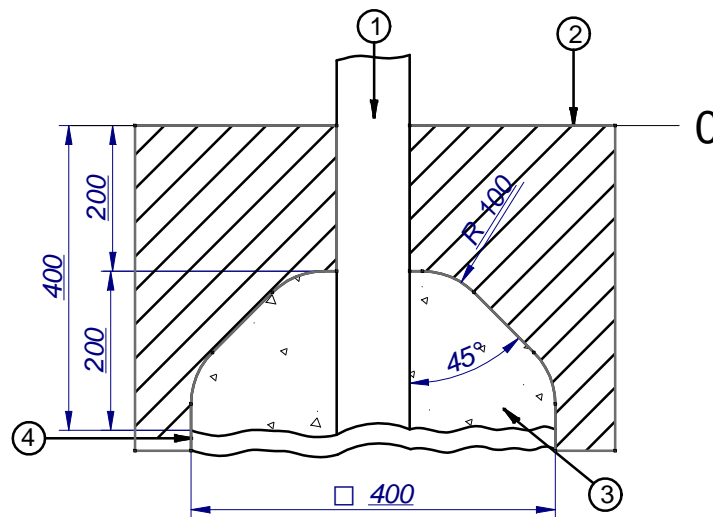



**INSTRUCCIONES DE MONTAJE / ASSEMBLY INSTRUCTIONS / INSTRUCCIONS DE MONTAGE / INSTRUÇÕES DE MONTAGEM**
**KAMI**

JAM15

**Fijación a tierra / Fix on the floor**  
**Fixation au sol/Fixação ao solo**
**SB**

1. Poste / post / poteau / poste
2. Superficie juego / playing surface / surface de jeu / piso de jogo
3. Cemento / concret / scellement / cimento
4. Capa grave / Grave layer / Sous couche drainante / Camada de cascalho

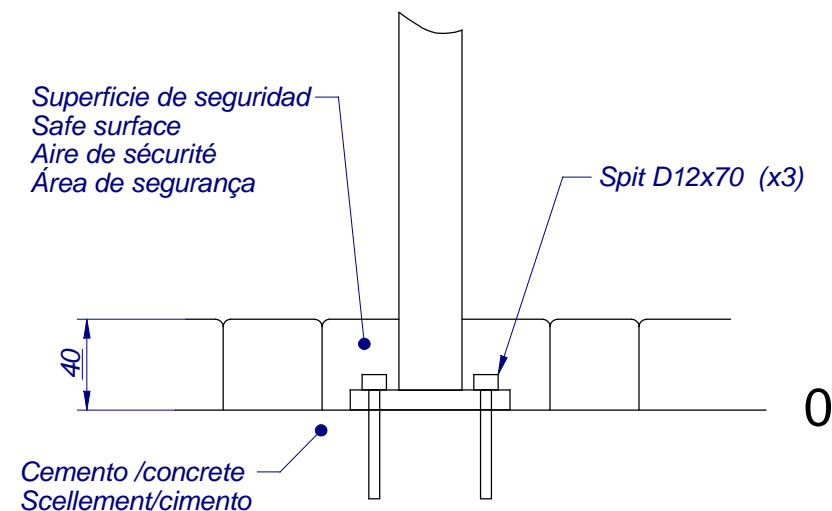


**Importante:** para el montaje y cimentación del juego son necesarias herramientas empleadas habitualmente en la construcción.

**Important:** for installation and foundation of the game are necessary tools usually employed in the construction.

**Important:** pour le montage et le scellement du jeu prévoir l'outillage de maçonnerie courant.

**Importante:** para a montagem e cimentação do parque são necessárias ferramentas utilizadas habitualmente na construção.

**Fijación a solera/Fix on the cement floor**  
**Fixation au sol/Fixação à terra**
**SD**


**La superficie de juego debe estar cubierta por un suelo que absorba el impacto, según normativa EN-1176-1:2009**

**The playing surface must be covered by a floor to avoid the impact, according to standard EN-1176-1:2009**

**La surface de jeu doit être recouverte de terre pour absorber l'impact, conformément à la réglementation EN 1176-1: 2009**

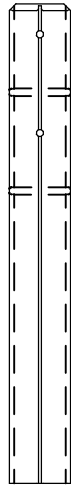
**A superfície do parque deve estar coberta por um solo que absorva o impacto, segundo a norma EN-1176-1:2009**



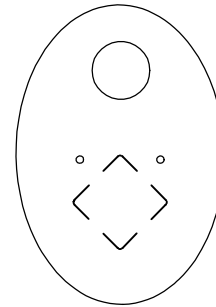
INSTRUCCIONES DE MONTAJE / ASSEMBLY INSTRUCTIONS / INSTRUCCIONS DE MONTAGE / INSTRUÇÕES DE MONTAGEM

**KAMI**

JAM15



<JAM15M02 x4



<JAM15P01 x2



<JAM15M01 x8



**INSTRUCCIONES DE MONTAJE / ASSEMBLY INSTRUCTIONS / INSTRUCCIONS DE MONTAGE / INSTRUÇÕES DE MONTAGEM**

**KAMI**

JAM15

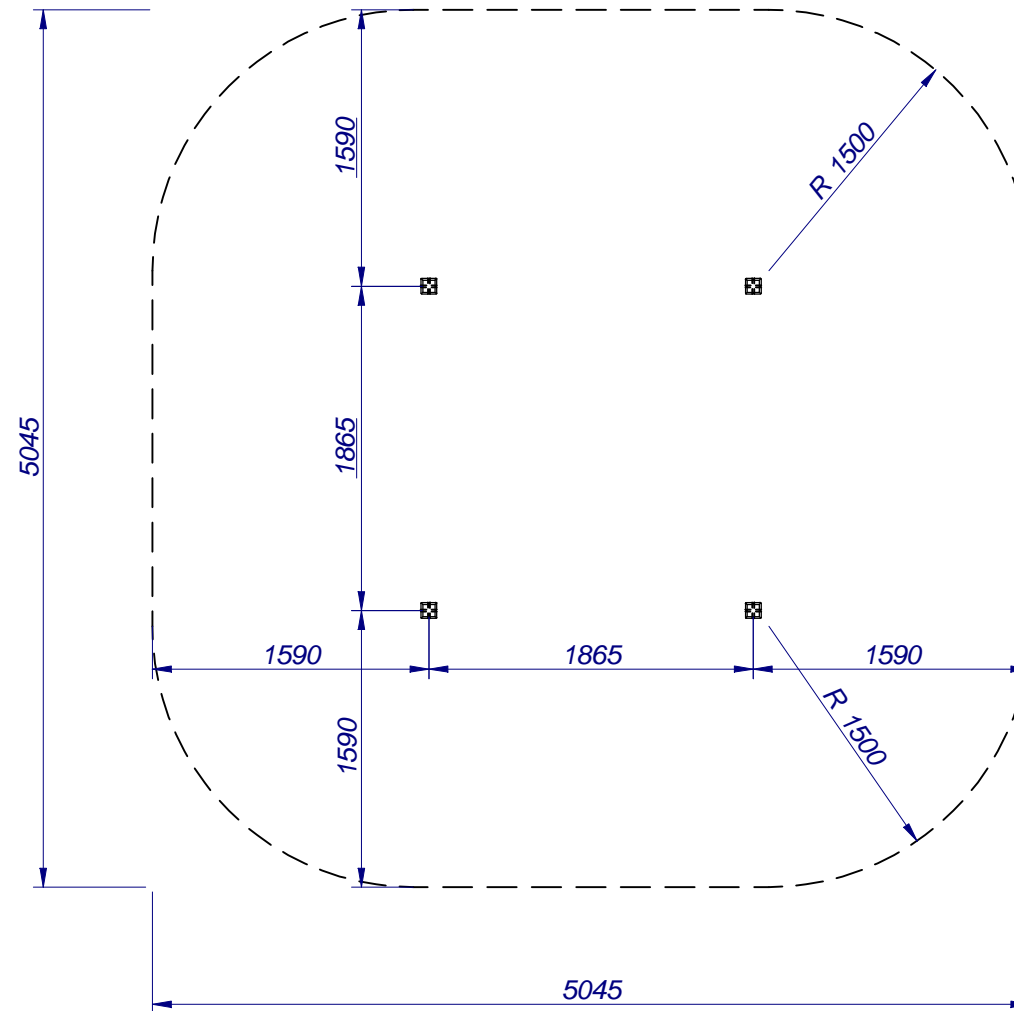
- Agujero para poste
- Hole for post
- Trou por le portaux
- Posta buraco

Area de seguridad:  
 Safe area:  
 Aire de sécurité            24,5 m<sup>2</sup>  
 Área de segurança:

Altura max. caída:  
 Maximum drop high:  
 Hauteur maximale de chute: 300 mm  
 Altura maxima de queda:

Nº usuarios:  
 Number of users:            8  
 Nombre d'utilisateurs

Edad:  
 Age:  
 Age:                            1 - 10  
 Idade:



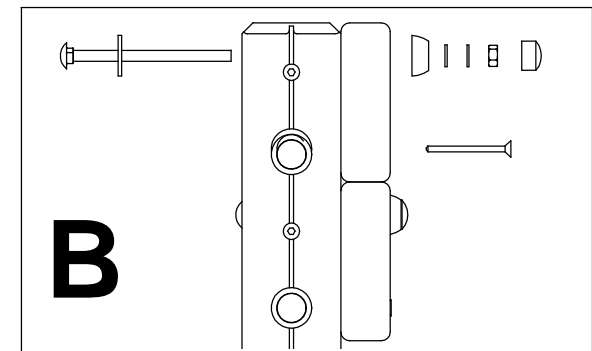
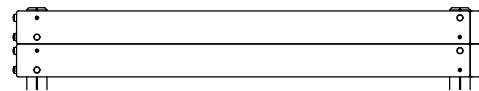
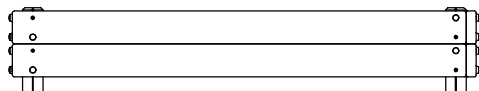
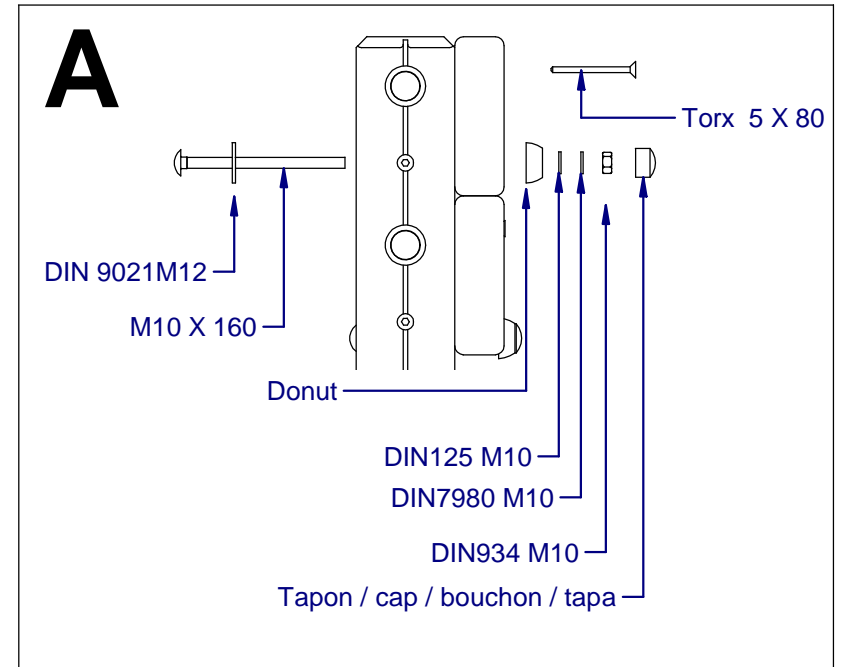
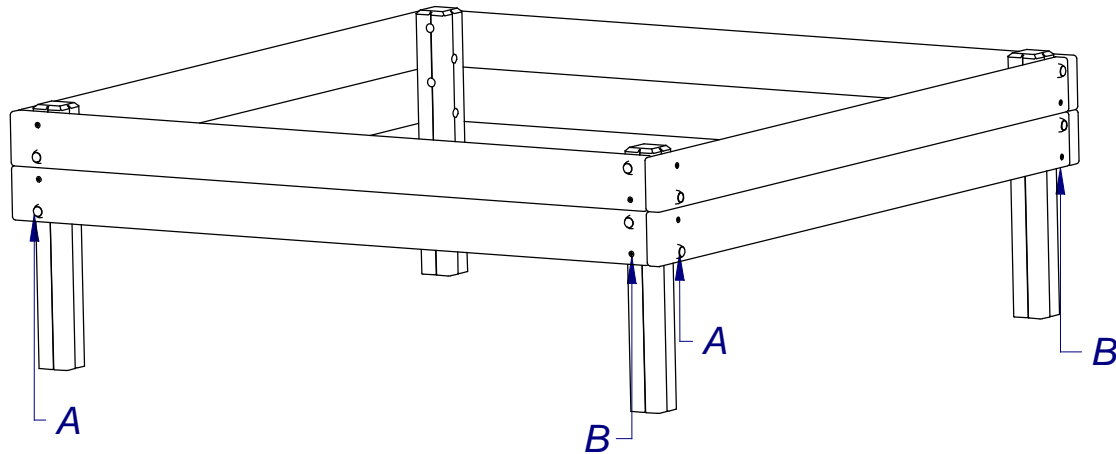


INSTRUCCIONES DE MONTAJE / ASSEMBLY INSTRUCTIONS / INSTRUCCIONS DE MONTAGE / INSTRUÇÕES DE MONTAGEM

KAMI

JAM15

1



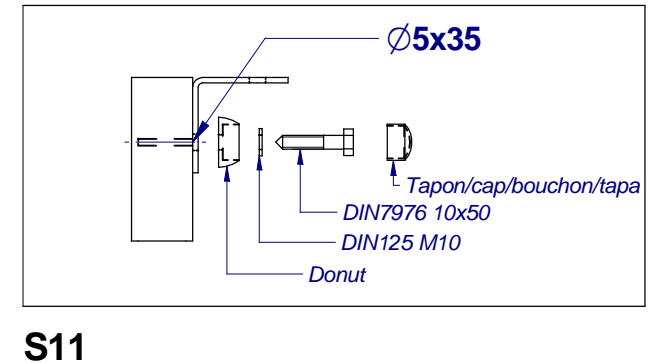
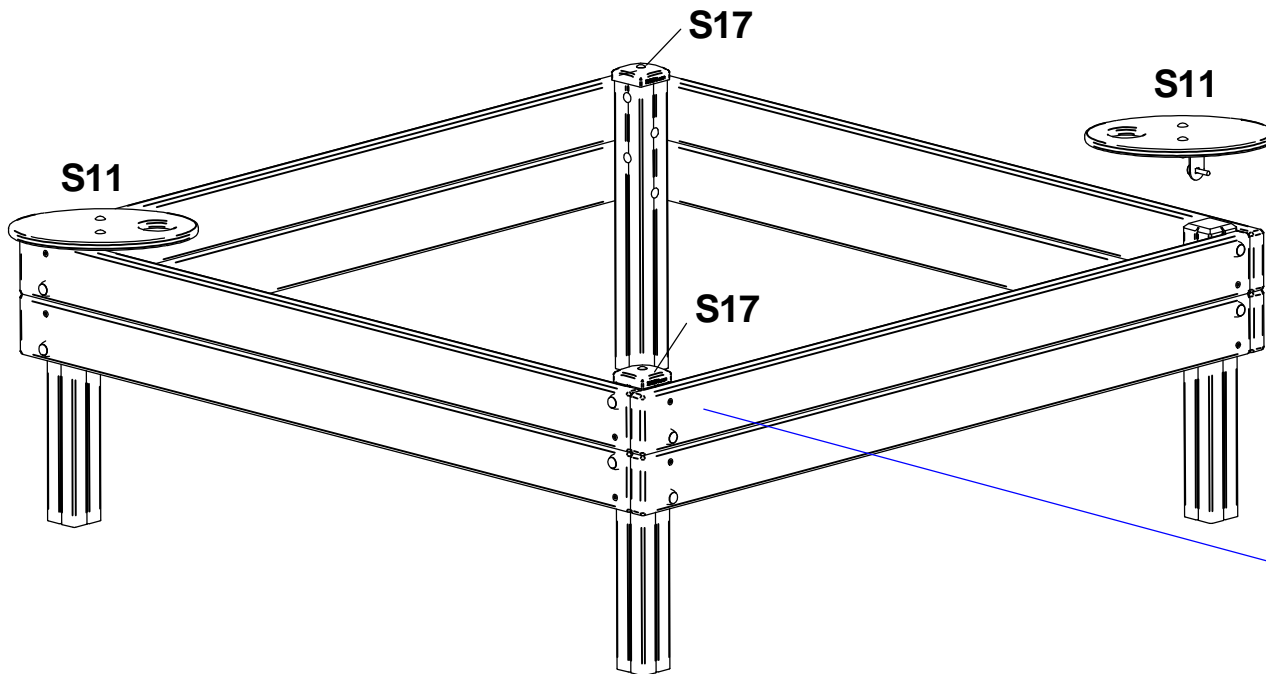
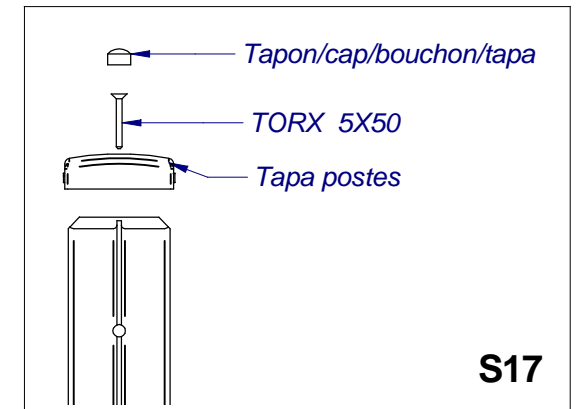
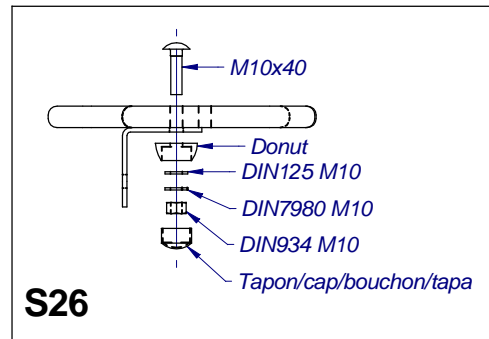
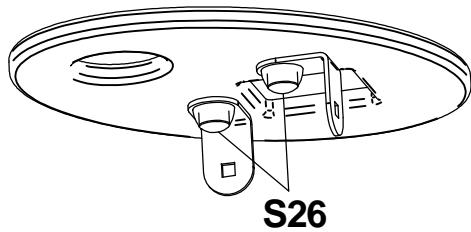


**INSTRUCCIONES DE MONTAJE / ASSEMBLY INSTRUCTIONS / INSTRUCCIONS DE MONTAGE / INSTRUÇÕES DE MONTAGEM**

**KAMI**

JAM15

**2**



**Montaje placa identificación  
 Identification plate assembly  
 Montage de plaque d'identification  
 Montagem da placa de identificação**

**DIN7981 3,5x9,5 (x4)**

**INSTRUCCIONES DE MONTAJE / ASSEMBLY INSTRUCTIONS / INSTRUCCIONS DE MONTAGE / INSTRUÇÕES DE MONTAGEM****KAMI**

JAM15

**INSPECCIÓN PREVIA A SU USO**

- 1.- Comprobar si se han respetado las distancias de seguridad marcadas en el plano adjunto.
- 2.- Limpiar e igualar las areas de seguridad de las distintas instalaciones de juego.
- 3.- Comprobar los aparatos de juego utilizandolos uno mismo.
- 4.- Comprobar que los tornillos y tuercas esten bien apretados, poniendo mayor atención a aquellos que por la naturaleza del juego son suceptibles de aflojarse.
- 5.- Comprobar si todas las tuercas están debidamente apretadas, y los agujeros cubiertos por tapones.
- 6.- Revisar que los cimientos, se encuentran a la profundidad adecuada (ver la pagina 2).

**INSPECTION AVANT UTILISATION**

- 1.- Vérifier avant tout la liberté de la zone de sécurité telle que décrite au plan joint.
- 2.-Nettoyer et aplanir la zone en vérifiant qu'elle ne se chevauche pas avec celle des autres jeux.
- 3.-Contrôler le bon fonctionnement des jeux en les assaillant vous-même
- 4.-Vérifier le serrage de chaque vis ou boulon avec une attention particulière aux axe de rotation et fixations des pieces en mouvement.
- 5.-Contrôles la présence des rondelles et des capuchons étanches.
- 6.-Vérifiez que les massifs de scellement sont assez profonds: (voir page 2).

**INSPECTION PRIOR TO USE**

- 1.- Check if you have the necessary clearances security marked on the attached map.
- 2.-Clean and level the security areas various gaming facilities.
- 3.- Check gaming devices using them yourself.
- 4.- Check that nuts and bolts are tight, paying more attention to those who by the nature of are susceptible to loose the game.
- 5.- Check that all bolts are properly tightened, and holes covered with gaps.
- 6.- Check that the foundation, are at the proper depth (see pag 2).

**INSPEÇÃO PRÉVIA DO PARQUE**

- 1.- Verificar se foram respeitadas as distâncias de segurança marcadas no plano anexo.
- 2.- Limpiar e nivelar as áreas de segurança das distintas instalações do parque.
- 3.- Verificar os elementos usando cada um deles.
- 4.- Verificar se os parafusos e porcas estão bem apertados, tendo mais em atenção aqueles que pela natureza do elemento são susceptíveis de desaparafusar.
- 5.- Verificar se todas as porcas estão devidamente apertadas e os furos cobertos pelos tampões.
- 6.- Rever que os maciços, se encontram à profundidade indicada (ver a pagina 2).