



FICHA DE PROYECTO / FICHE PROJET / TECHNICAL SPECIFICATIONS / FICHA DE PROYECTO

METALIC

JCF17

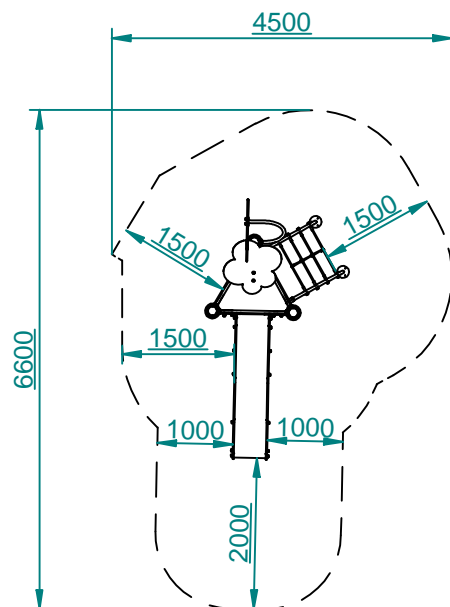
Zona de impacto/ Impact zone/ Zone d'impact:

Superficie de seguridad requerida y revestimientos del suelo según la norma EN1176-1:2008

Safety surface required and floor covering according to the standard EN1176-1:2008

Aire de sécurité et revêtement du sol conformes à las normes EN1176-1:2008

DIMENSIONES GENERALES/ GENERAL DIMENSIONS/ DIMENSIONS GÉNÉRALES



S=20,22m²

