



**BENITO URBAN** se reserva el derecho de modificar sin previo aviso la información contenida en este documento.

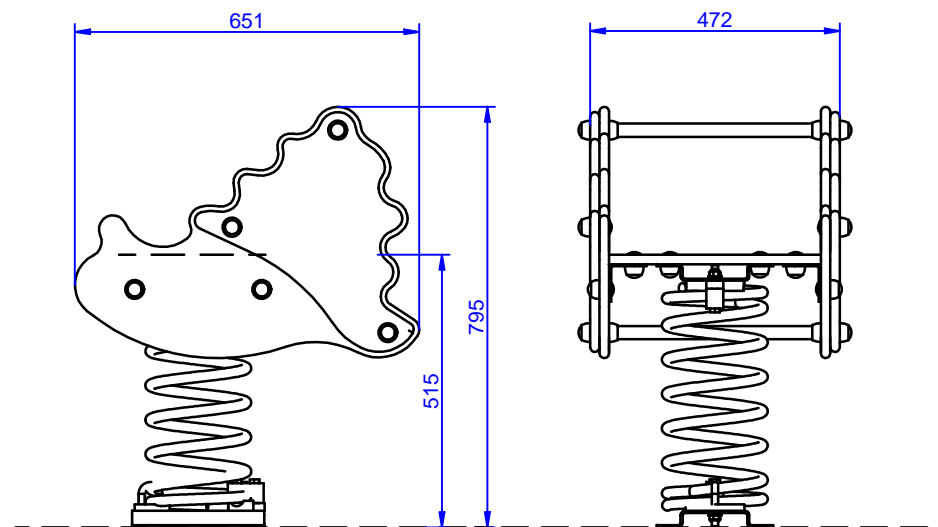
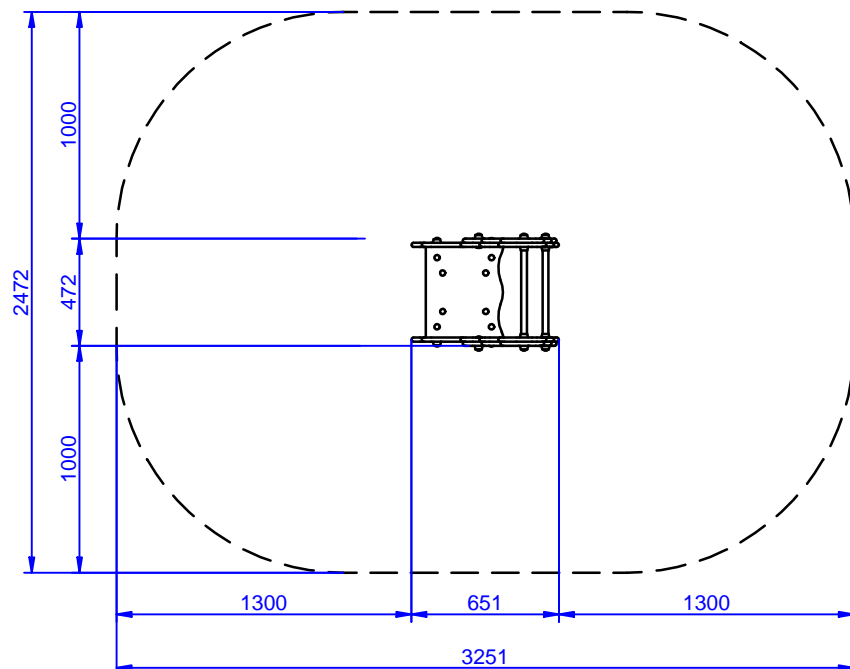
**BENITO URBAN** reserves the right to change the information contained in this document without prior notice.

**BENITO URBAN** se réserve le droit de modifier ses produits sans préavis les informations contenues dans le présent document.

ÁREA DE SEGURIDAD/ FLOOR AREA/AIRE DE SÉCURITÉ  
SUPERFICIE/ SURFACE/ SURFACE

H = 0,51 m.  
S = 7,2 m<sup>2</sup>

DIMENSIONES GENERALES/ GENERAL DIMENSIONS/ DIMENSIONS GÉNÉRALES  
TOLERANCIAS/ TOLERANCES/ TOLERANCES: +-3%



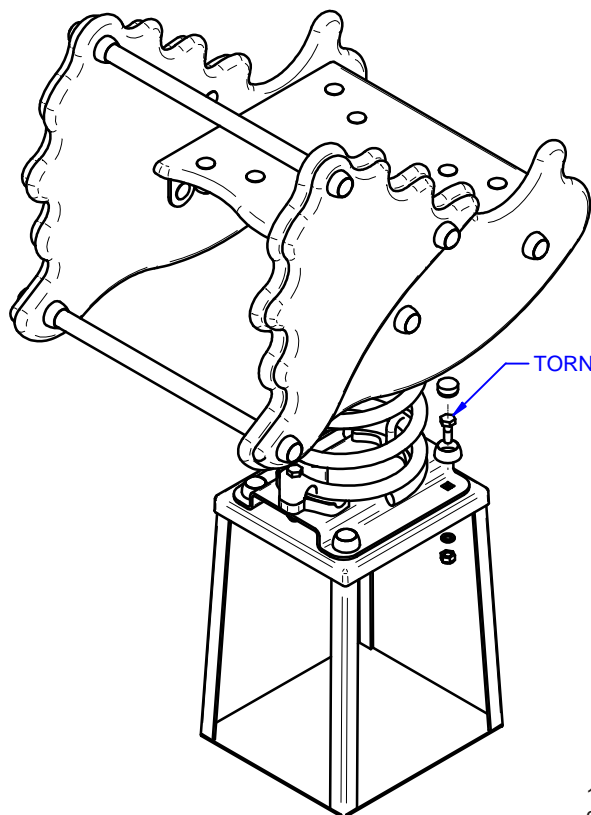
**BENITO URBAN** se reserva el derecho de modificar sin previo aviso la información contenida en este documento.

**BENITO URBAN** reserves the right to change the information contained in this document without prior notice.

**BENITO URBAN** se réserve le droit de modifier ses produits sans préavis les informations contenues dans le présent document.

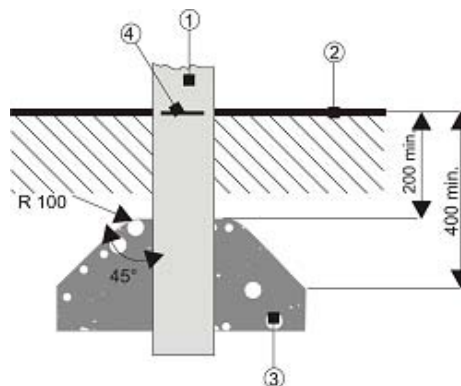
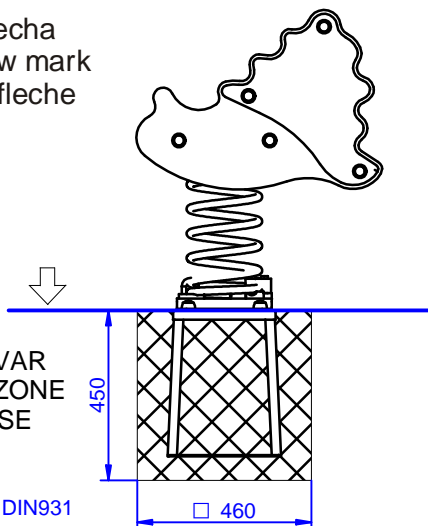
SB

Enterrar hasta la flecha  
Bury up to the arrow mark  
Enterrez juste a la fleche



TORNILLO C HEXAGONAL M10x30 DIN931

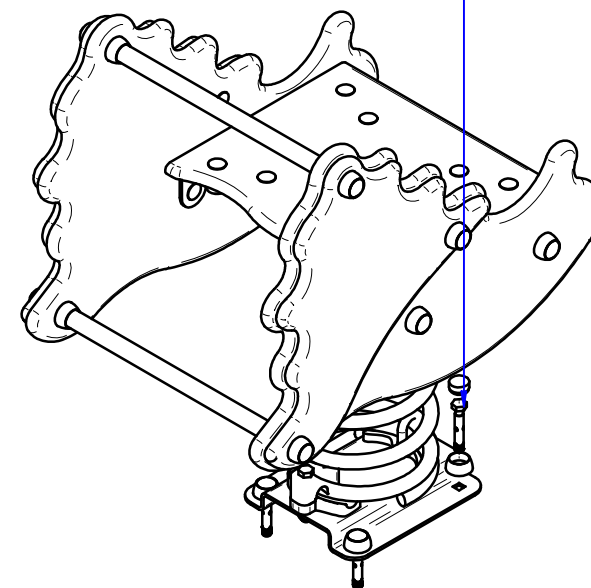
ZONA A EXCAVAR  
EXCAVATION ZONE  
ZONE À CROSER



- 1.-Poste/post/poteaux
- 2.-Superficie del juego/área covered by equipment/aire de jeux.
- 3.-Parte superior de los cimientos/cement postfor anchorage/cote superior de betonage
- 4.-Marca de la línea de suelo/ground level mark/marque de la ligne du sol

SD

Anclaje W-HA 10x70 (speed)



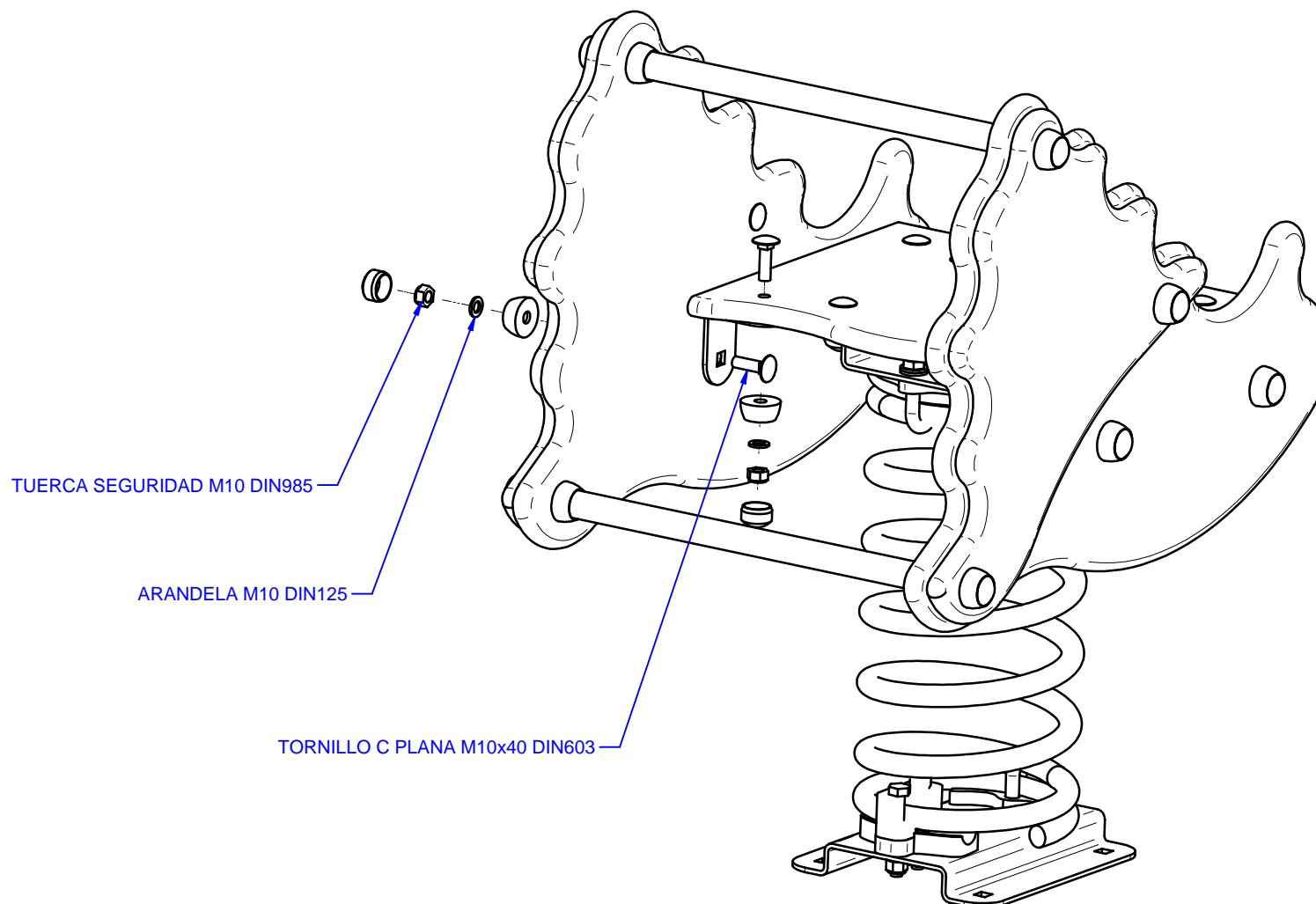
Sp  
Uk  
Fr

Detalles de la cimentación necesaria en condiciones normales (debería tenerse cuidado en lo referente a las condiciones anormales).

Requirements to lay the foundations of a playground element in normal conditions

Détails de la cimentation nécessaire dans des conditions normales (nous attirons votre attention sur les conditions anormales).

Uds: mm



**BENITO URBAN** se reserva el derecho de modificar sin previo aviso la información contenida en este documento.

**BENITO URBAN** reserves the right to change the information contained in this document without prior notice.

**BENITO URBAN** se réserve le droit de modifier ses produits sans préavis les informations contenues dans le présent document.