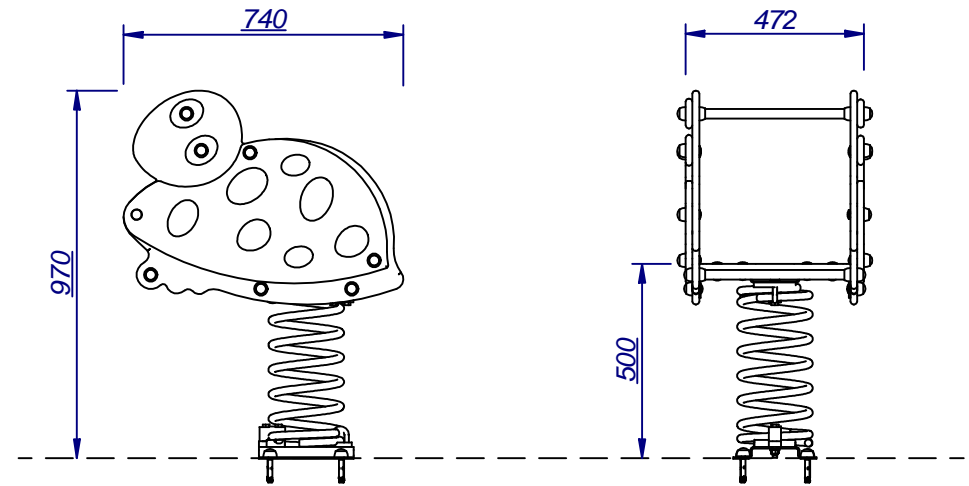
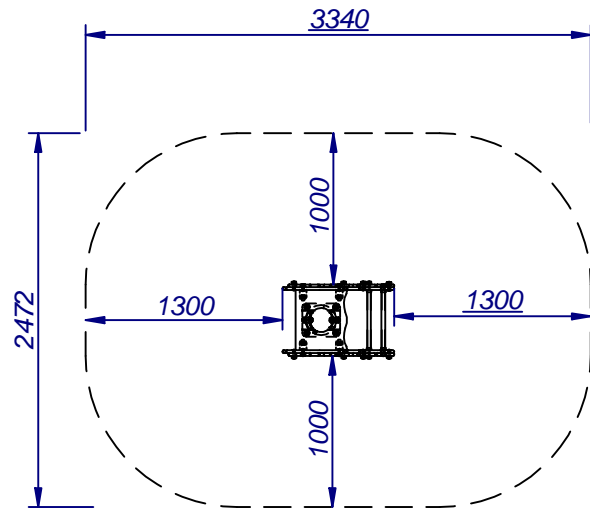




FICHA DE PROYECTO / PROJECT SHEET / FICHE DE PROJET / FICHA DO PROJETO

BUBU

JFS07



$h=0,5m$
 $S = 7,4 m^2$