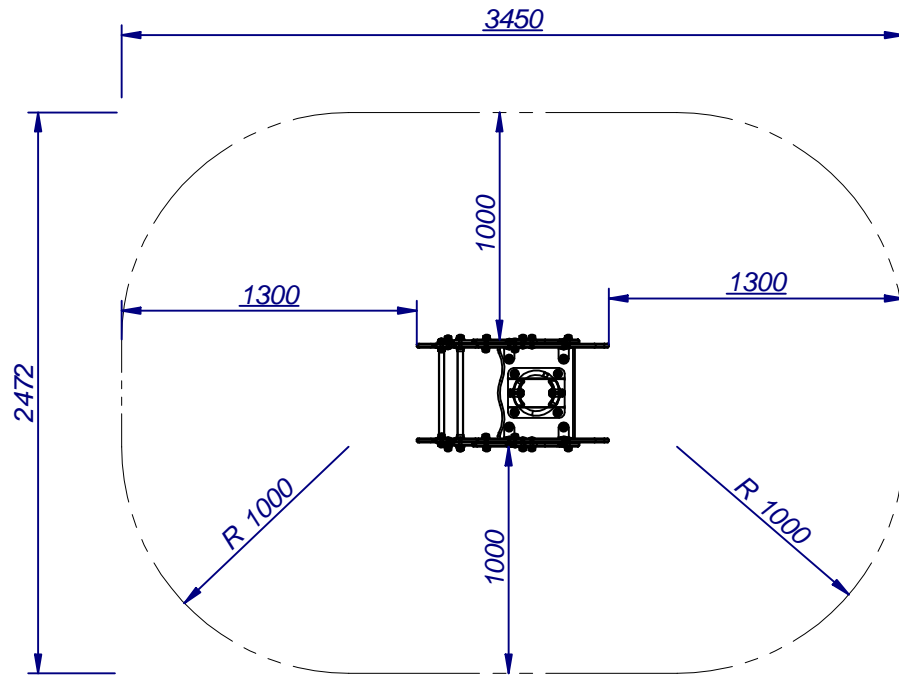




FICHA DE PROYECTO / PROJECT SHEET / FICHE DE PROJET / FICHA DO PROJETO

MAIA

JFS08



h=0,5m
 S = 7,4 m²

