



FICHA DE PROYECTO / PROJECT SHEET / FICHE DE PROJÉT / FICHA DO PROJETO

KLASIK 1

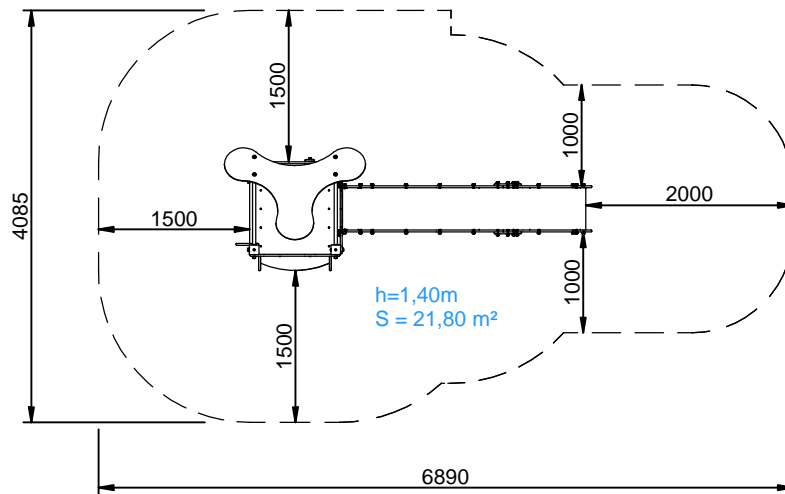
JK001

Zona de impacto/ Impact zone/ Zone d'impact:

Superficie de seguridad requerida y revestimientos del suelo según la norma EN1176-1:2008

Safety surface required and floor covering according to the standard EN1176-1:2008

Aire de sécurité et revêtement du sol conformes à las normes EN1176-1:2008



DIMENSIONES GENERALES/ GENERAL DIMENSIONS/ DIMENSIONS GÉNÉRALES
 TOLERANCIAS/ TOLERANCES/ TOLERANCES: +-3%

