

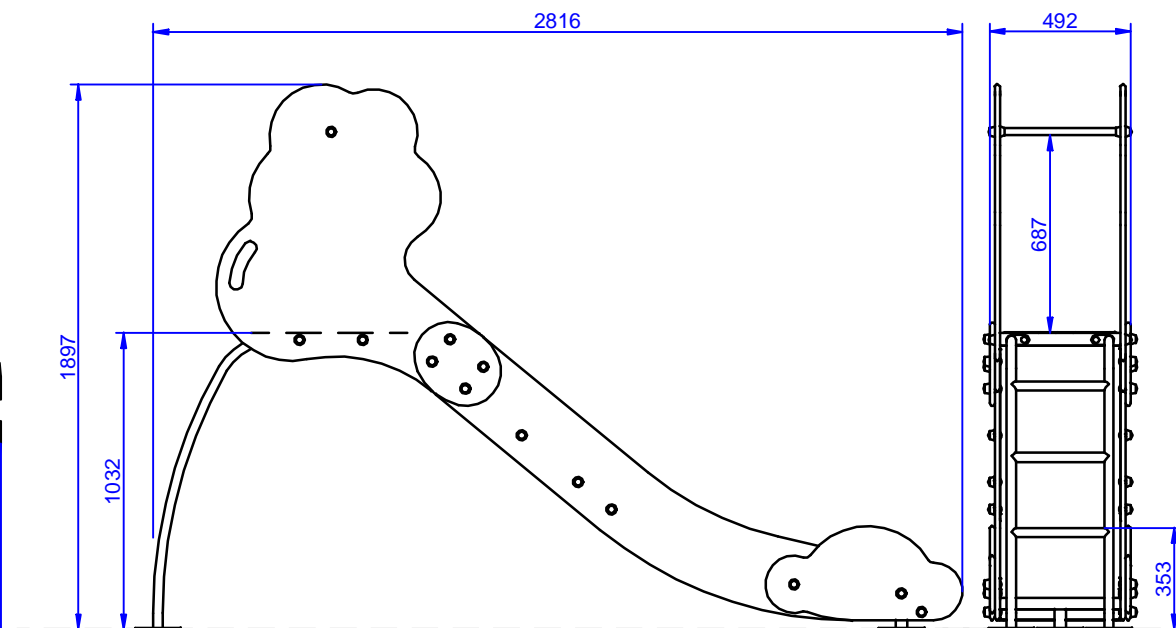
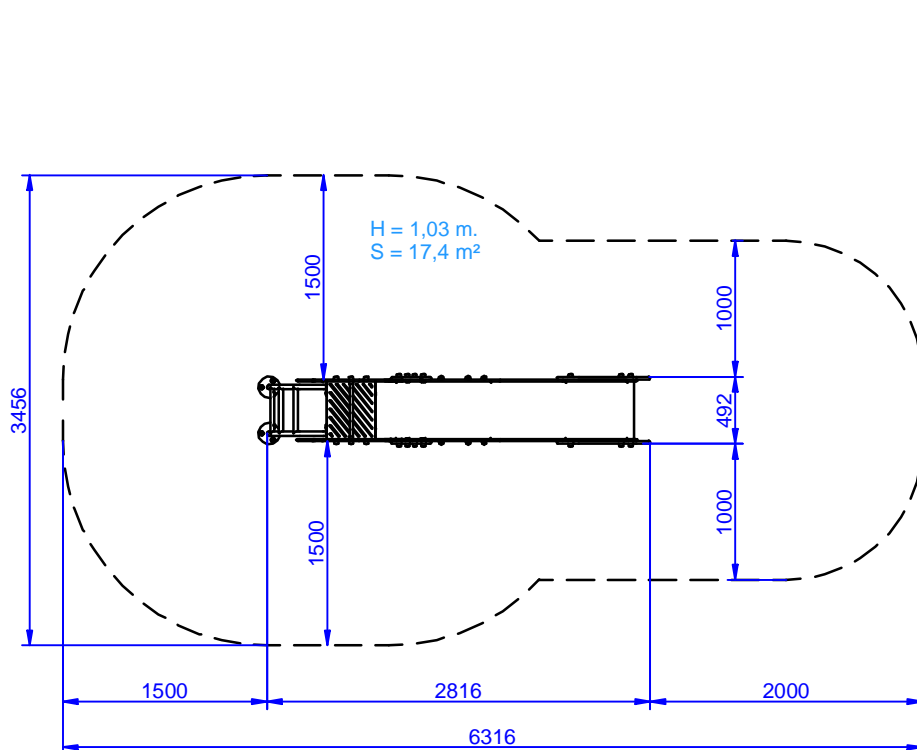
BENITO URBAN se reserva el derecho de modificar sin previo aviso la información contenida en este documento.

BENITO URBAN reserves the right to change the information contained in this document without prior notice.

BENITO URBAN se réserve le droit de modifier ses produits sans préavis les informations contenues dans le présent document.

ÁREA DE SEGURIDAD/ FLOOR AREA/AIRE DE SÉCURITÉ
SUPERFICIE/ SURFACE/ SURFACE

DIMENSIONES GENERALES/ GENERAL DIMENSIONS/ DIMENSIONS GÉNÉRALES
TOLERANCIAS/ TOLERANCES/ TOLERANCES: +-3%





BENITO URBAN se reserva el derecho de modificar sin previo aviso la información contenida en este documento.

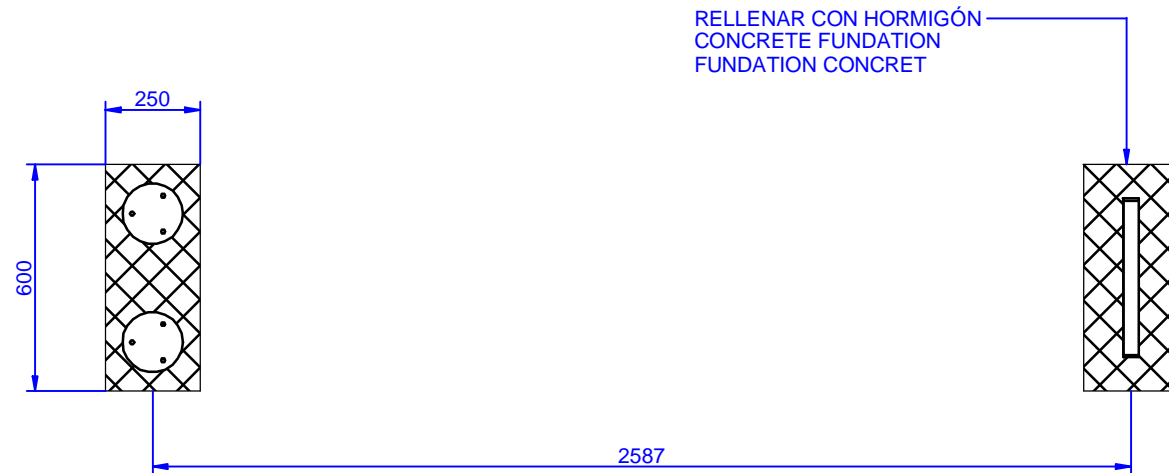
BENITO URBAN reserves the right to change the information contained in this document without prior notice.

BENITO URBAN se réserve le droit de modifier ses produits sans préavis les informations contenues dans le présent document.

SB

 AGUJERO PARA POSTE
 HOLE FOR POST
 TROU POUR LE POTEAUX

 ZONA A EXCAVAR
 EXCAVATION ZONE
 ZONE À CROSSE

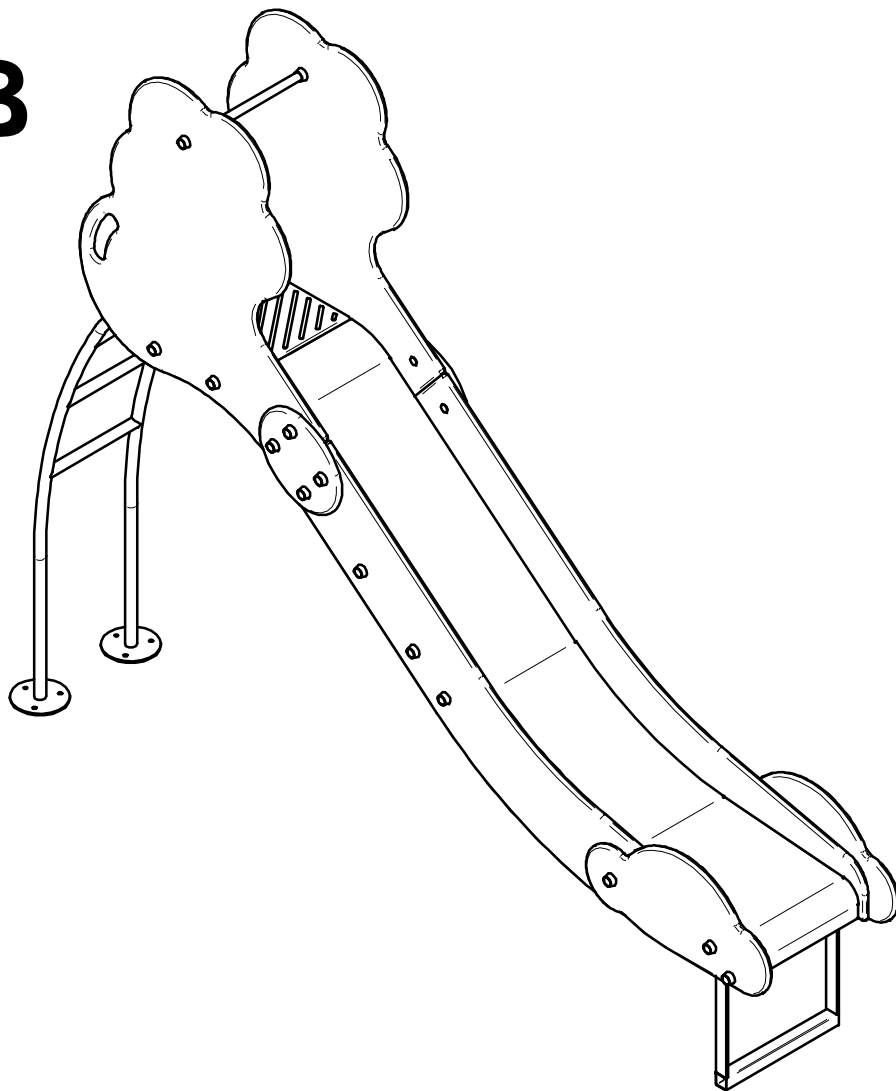


BENITO URBAN se reserva el derecho de modificar sin previo aviso la información contenida en este documento.

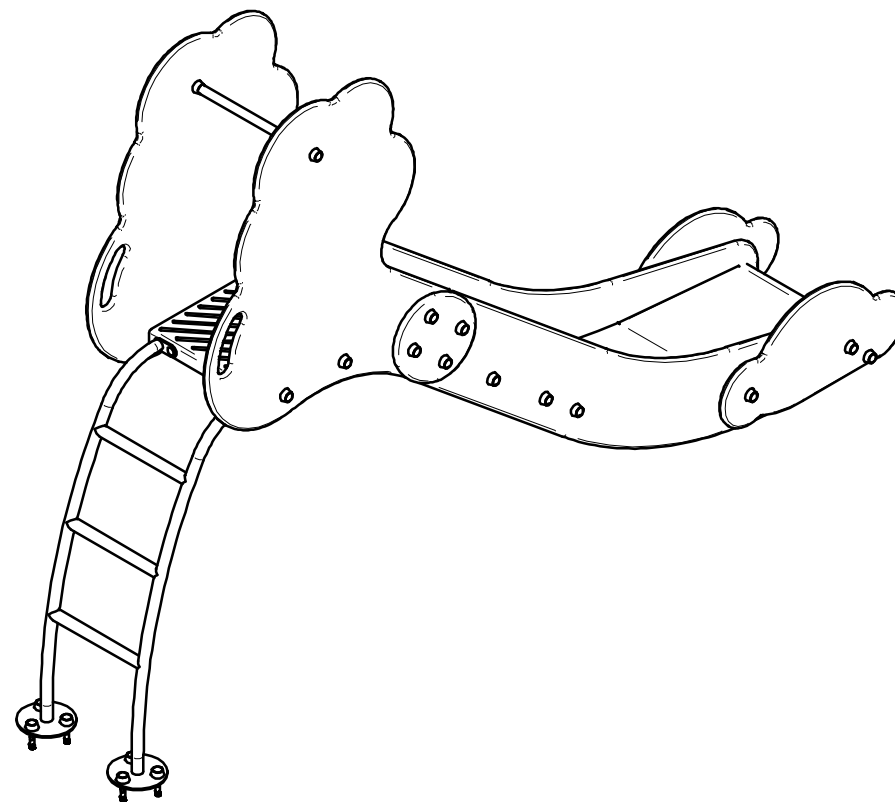
BENITO URBAN reserves the right to change the information contained in this document without prior notice.

BENITO URBAN se réserve le droit de modifier ses produits sans préavis les informations contenues dans le présent document.

SB



SD



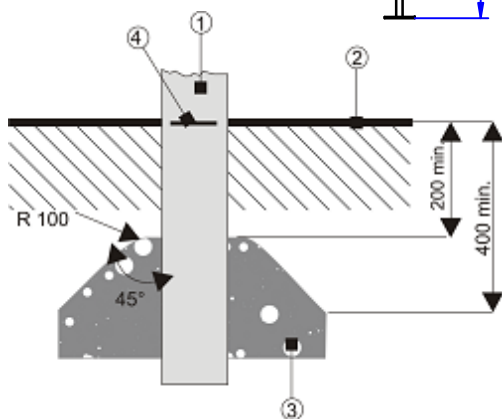
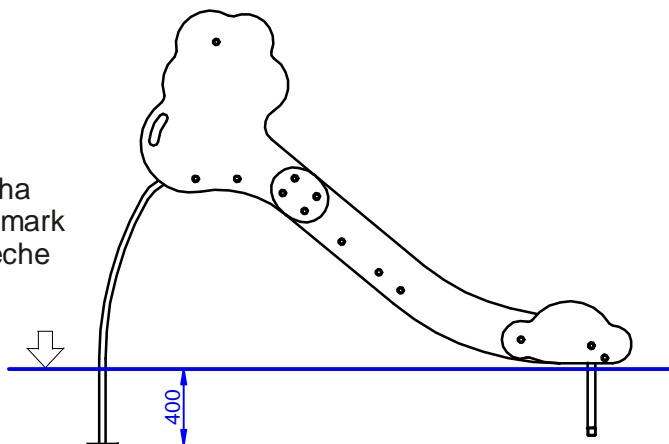
BENITO URBAN se reserva el derecho de modificar sin previo aviso la información contenida en este documento.

BENITO URBAN reserves the right to change the information contained in this document without prior notice.

BENITO URBAN se réserve le droit de modifier ses produits sans préavis les informations contenues dans le présent document.

SB

Enterrar hasta la flecha
Bury up to the arrow mark
Enterrez juste a la fleche



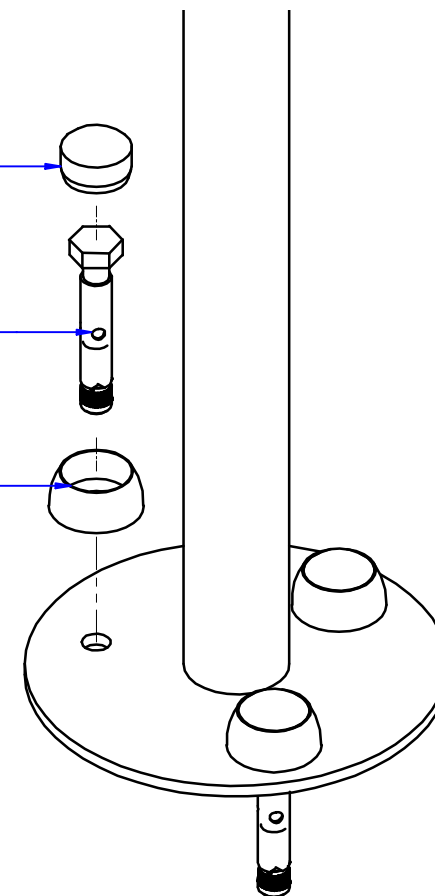
- 1.-Poste/post/poteaux
- 2.-Superficie del juego/área covered by equipment/aire de jeux.
- 3.-Parte superior de los cimientos/cement postfor anchorage/cote superior de betonage
- 4.-Marca de la línea de suelo/ground level mark/marque de la ligne du sol

SD

Tapon donut negro

Anclaje W-HA 10x70 (speed)

Donut negro



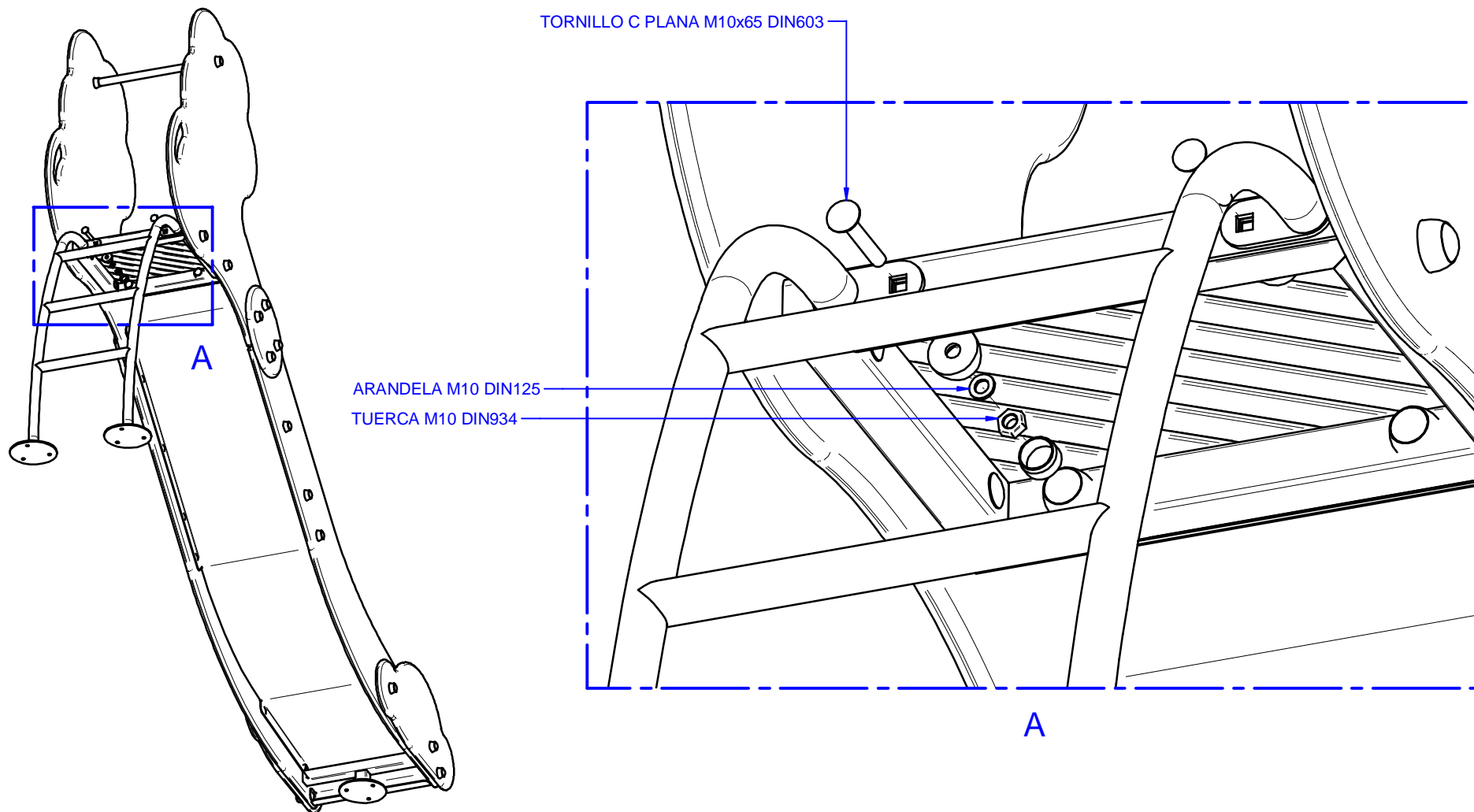
Sp
Uk
Fr

Detalles de la cimentación necesaria en condiciones normales (debería tenerse cuidado en lo referente a las condiciones anormales).

Requirements to lay the foundations of a playground element in normal conditions

Détails de la cimentation nécessaire dans des conditions normales (nous attirons votre attention sur les conditions anormales).

Uds: mm



BENITO URBAN se reserva el derecho de modificar sin previo aviso la información contenida en este documento.

BENITO URBAN reserves the right to change the information contained in this document without prior notice.

BENITO URBAN se réserve le droit de modifier ses produits sans préavis les informations contenues dans le présent document.