



FICHA DE PROYECTO / PROJECT SHEET / FICHE DE PROJET / FICHA DO PROJETO

EVEREST

JT03

ZONA DE IMPACTO/ IMPACT ZONE/ ZONE D'IMPACT:

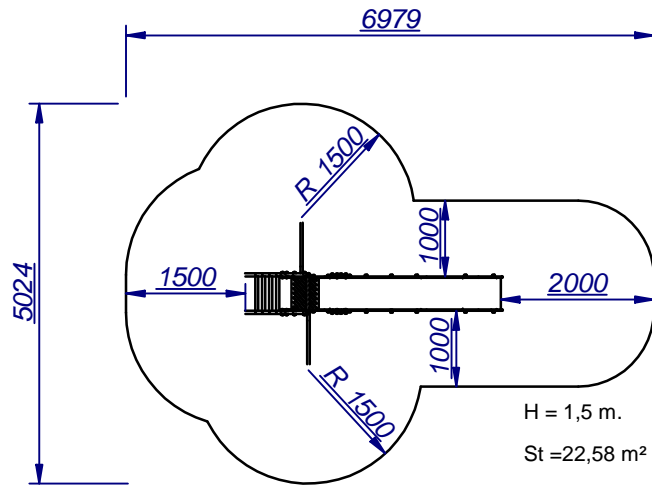
Superficie de seguridad requerida y revestimientos del suelo según las normas EN1176-6:2008 y EN1176-1:2008

Safety surface required and floor covering according to the standard EN 1176-6:2008 and EN1176-1:2008

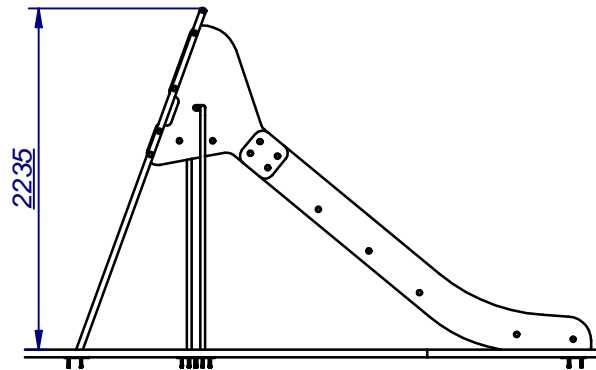
Aire de sécurité et revêtement du sol conformes à las normes EN 1176-6:2008 and EN1176-1:2008

DIMENSIONES GENERALES/ GENERAL DIMENSIONS/ DIMENSIONS GÉNÉRALES

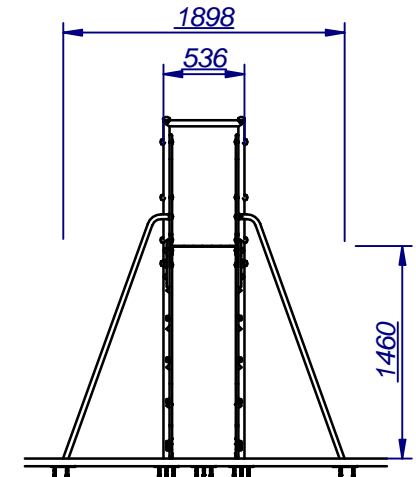
TOLERANCIAS/ TOLERANCES/ TOLERANCES: +-3%



1:100



1:50



1:50