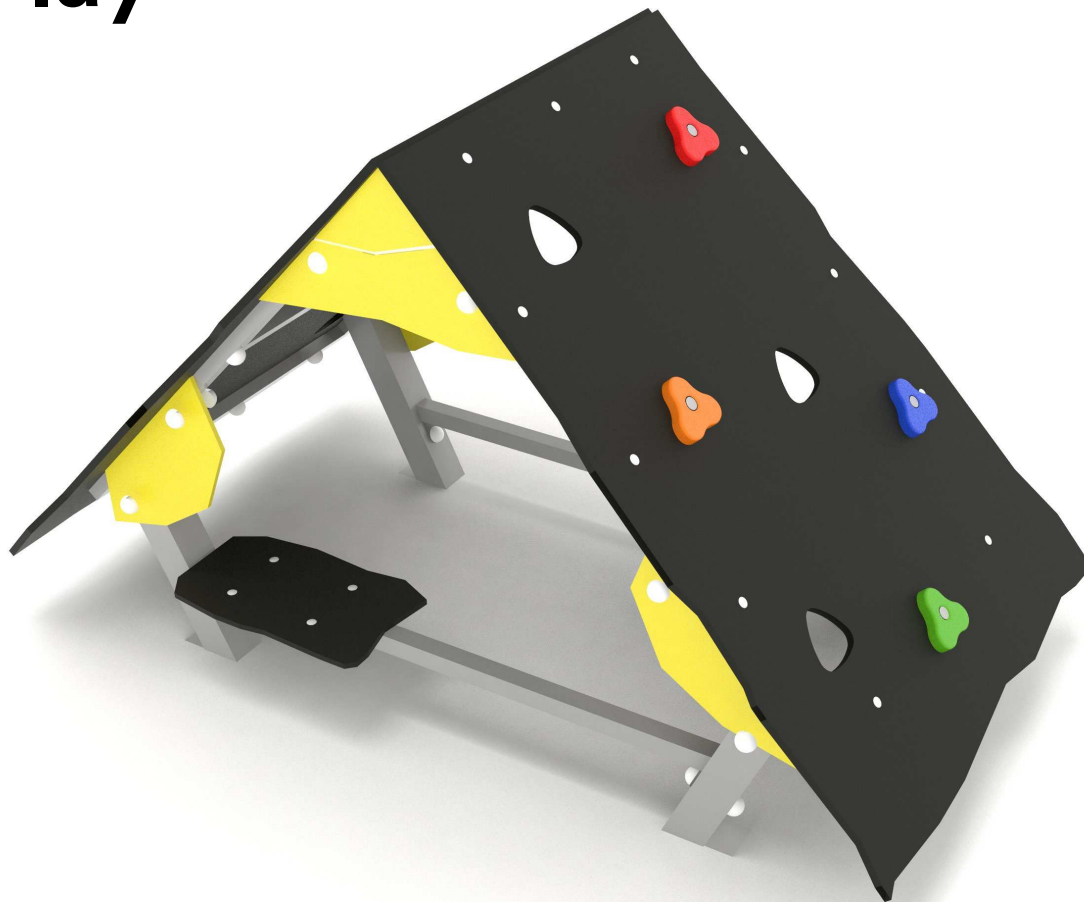


BENITO -Play



Loop 1

JPV310

Instrucciones de montaje
Instructions de montage
Assembly instructions

Area de seguridad:
Safe area:
Aire de sécurité
Área de segurança:

18,50 m2

Altura max. caída:
Maximum drop high:
Hauter maximale de chute:
Altura maxima de queda:

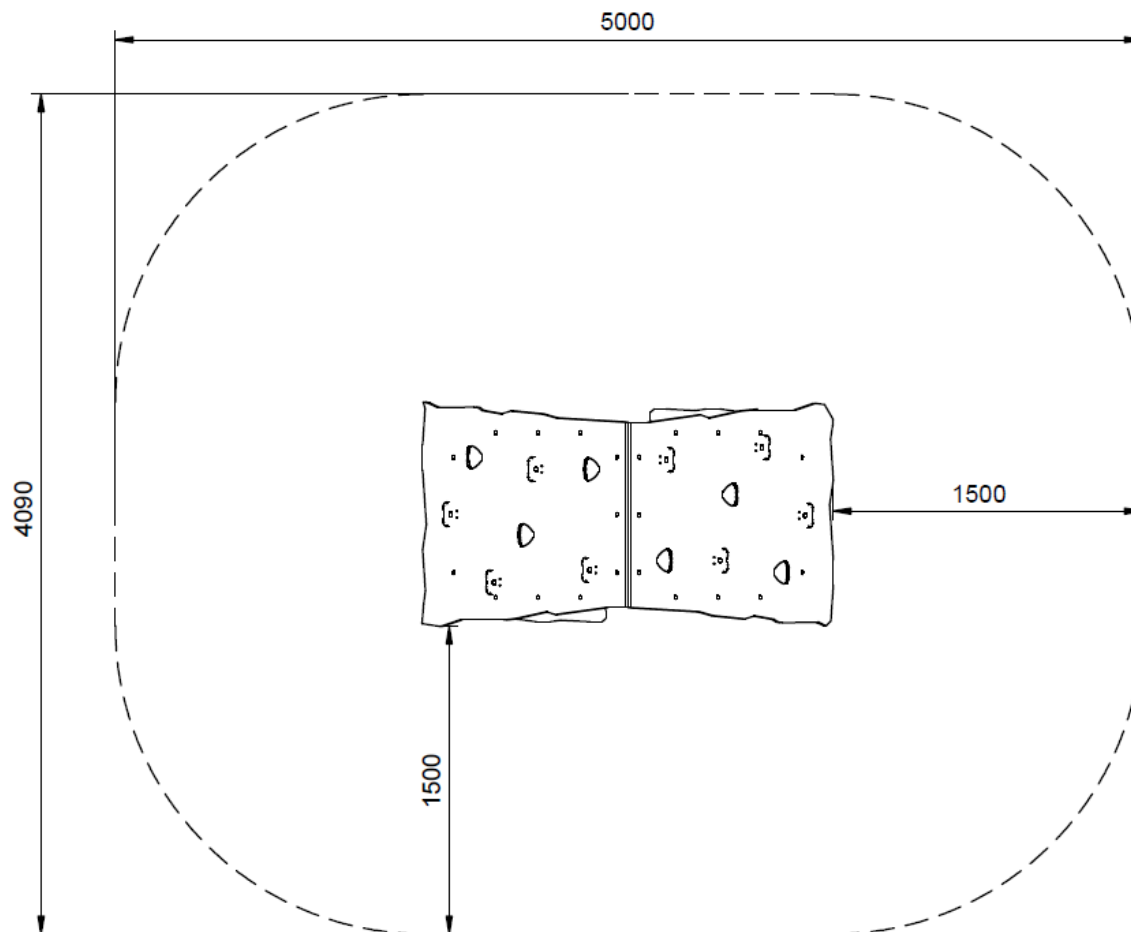
1200 mm

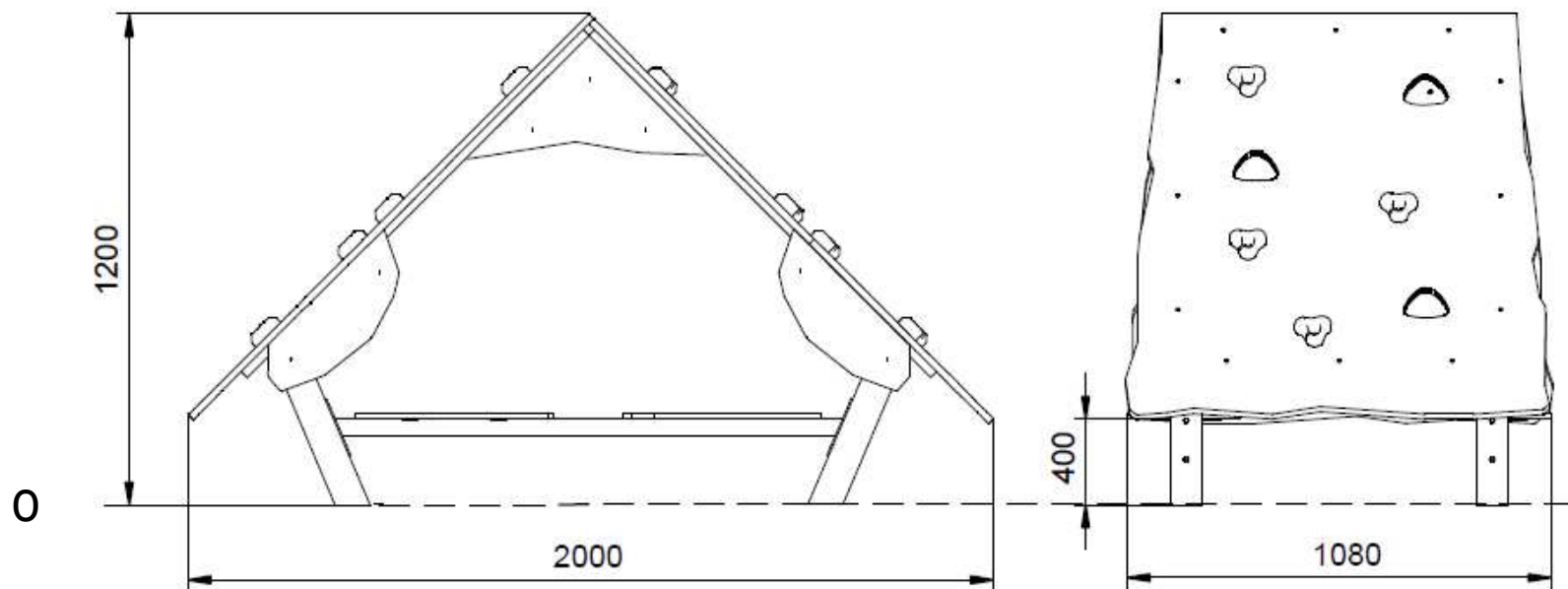
Nº usuarios:
Number of users:
Nombre d'utilisateurs:

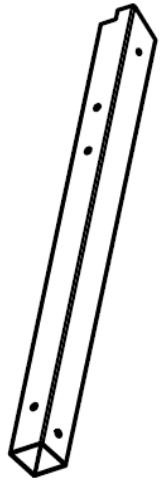
4

Edad:
Age:
Age:
Idade:

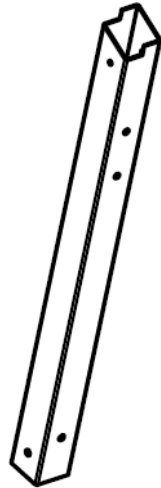
3 - 14



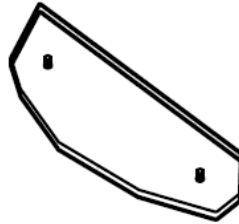




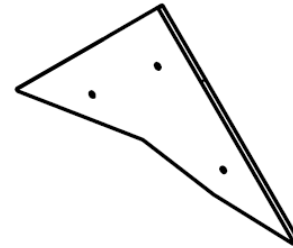
x2



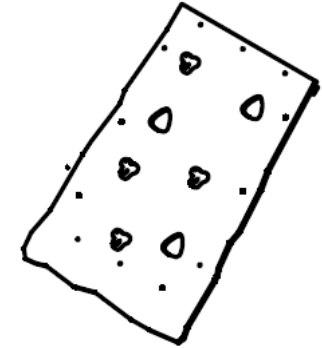
x2



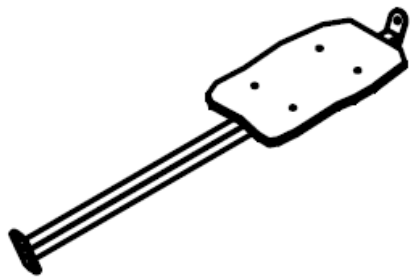
x4



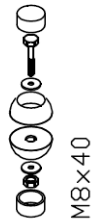
x2



x2



x2



M8x40

x4



M8x105

x12



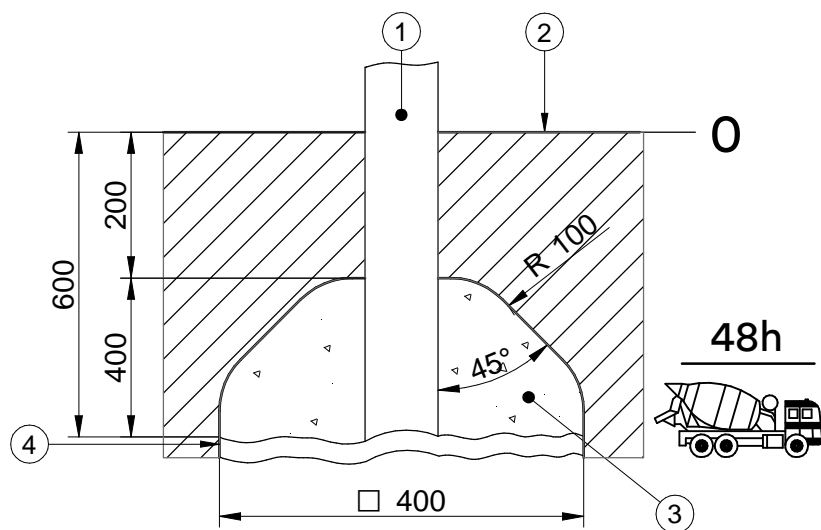
M8x70

x6

SB

FIJACIÓN A TIERRA | FIXATION AU SOL
FIX ON THE FLOOR | FIXAÇÃO AO SOLO

1. Poste | Poteau | Post | Poste
2. Superficie juego | Surface de jeu | Playing surface | Piso de jogo
3. Cemento | Scellement | Concret | Cimento
4. Capa grave | Sous couche drainante | Grave layer | Camada de cascalho



IMPORTANTE: para el montaje y cimentación del juego son necesarias herramientas empleadas habitualmente en la construcción.

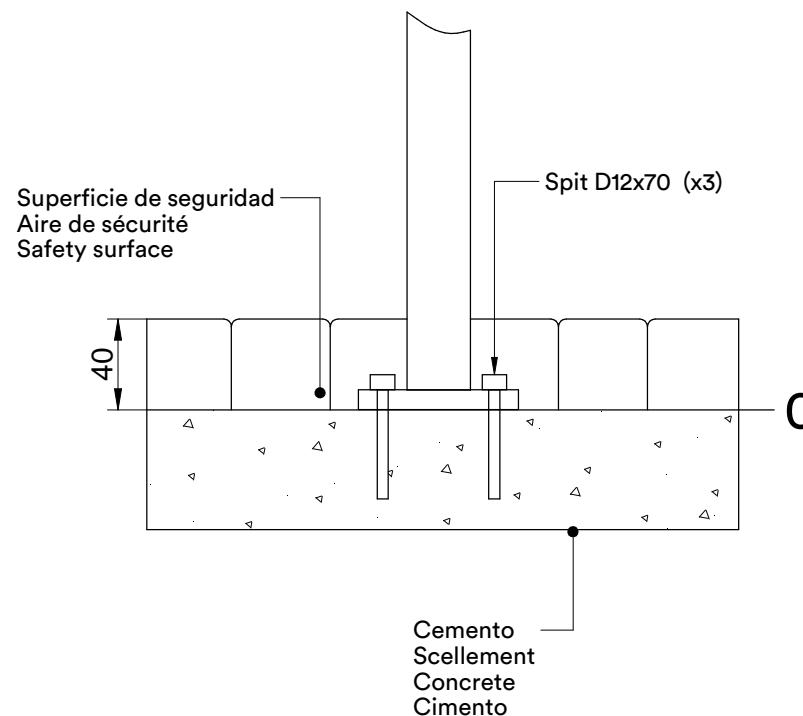
IMPORTANT: pour le montage et le scellement du jeu prévoir l'outillage de maçonnerie courant.

IMPORTANT: for installation and foundation of the game are necessary tools usually employed in the construction.

IMPORTANTE: para a montagem e cimentação do parque são necessárias ferramentas utilizadas habitualmente na construção.

SD

FIJACIÓN A SOLERA | FIXATION AU SOL
FIX ON CONCRETE | FIXAÇÃO À TERRA



La superficie de juego debe estar cubierta por un suelo que absorba el impacto, según normativa EN-1176-1:2009

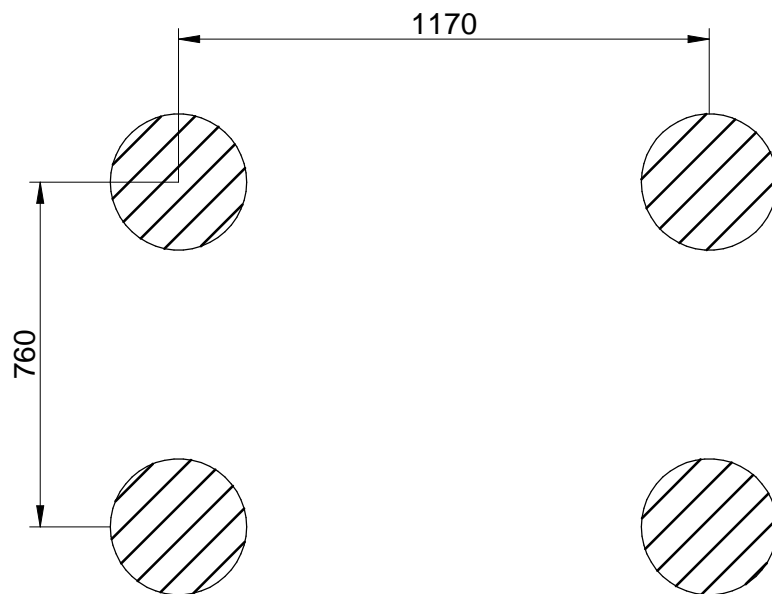
La surface de jeu doit être recouverte de terre pour absorber l'impact, conformément à la réglementation EN 1176-1: 2009

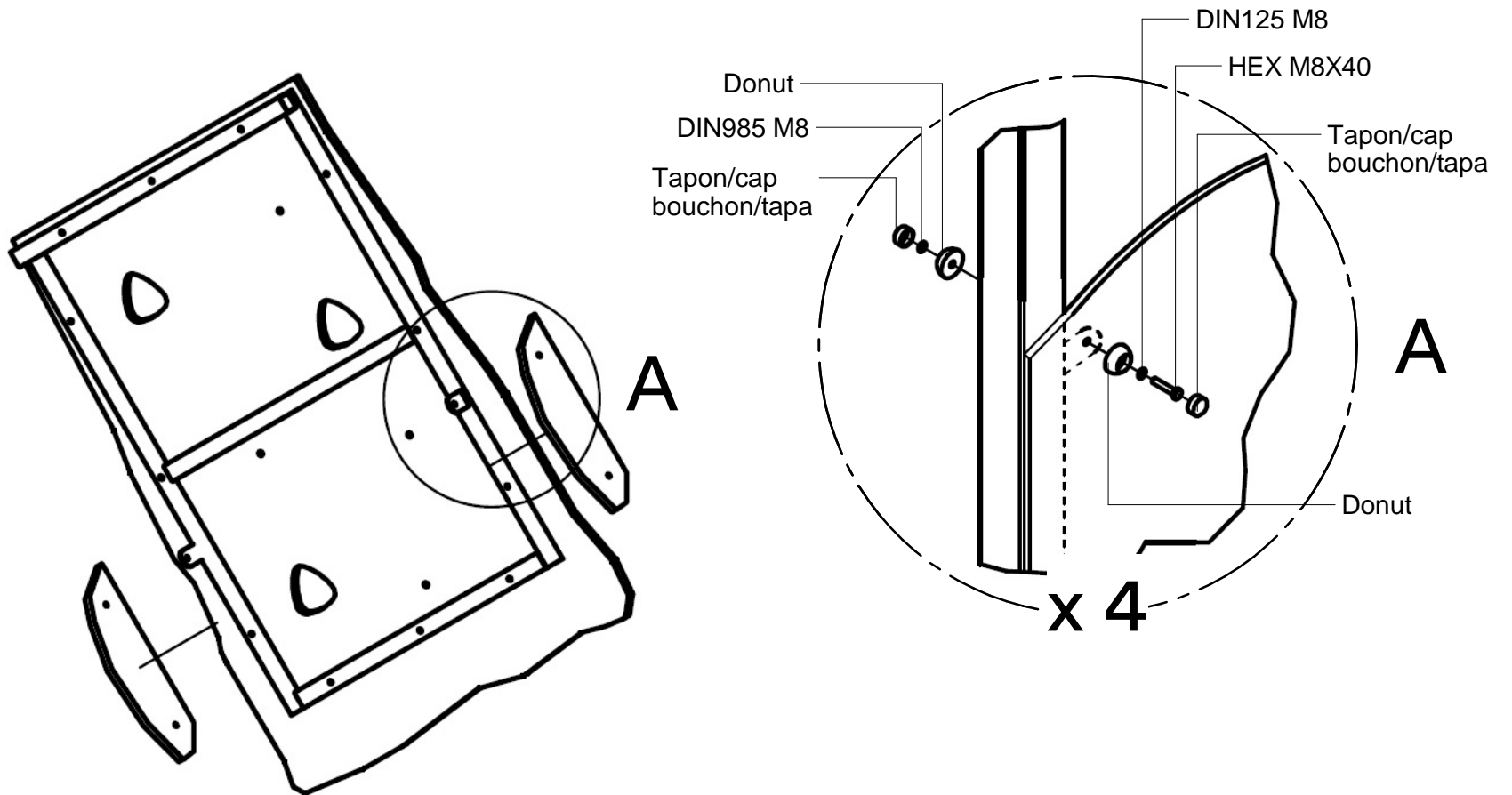
The playing surface must be covered by a floor to avoid the impact, according to standard EN-1176-1-2009

A superfície do parque deve estar coberta por um solo que absorva o impacto, segundo a norma EN-1176-1:2009

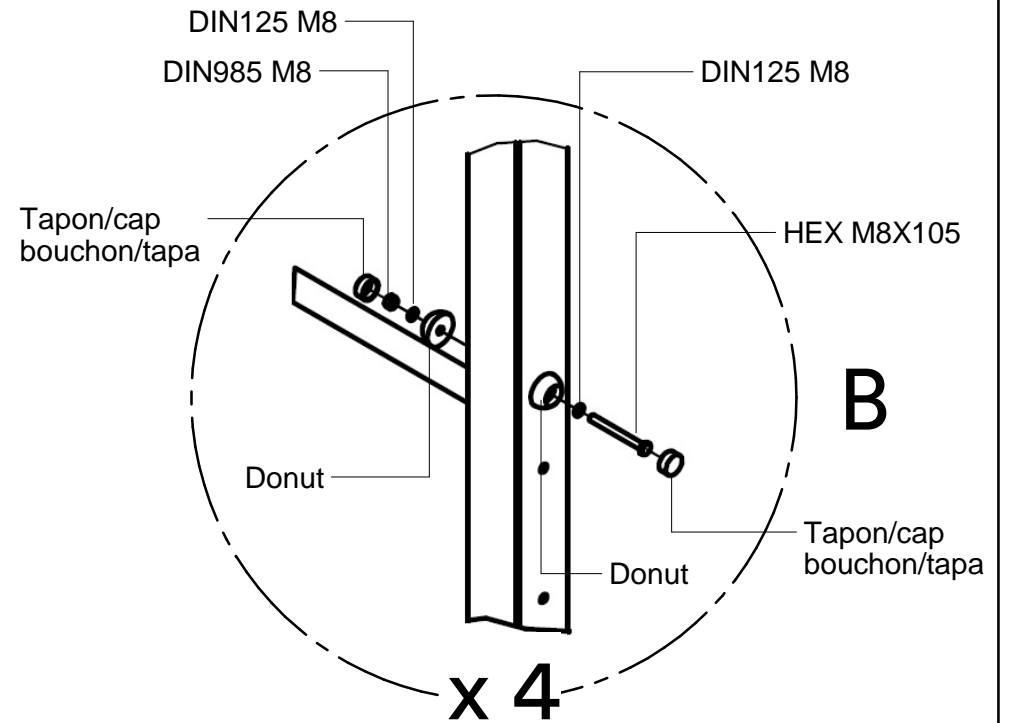
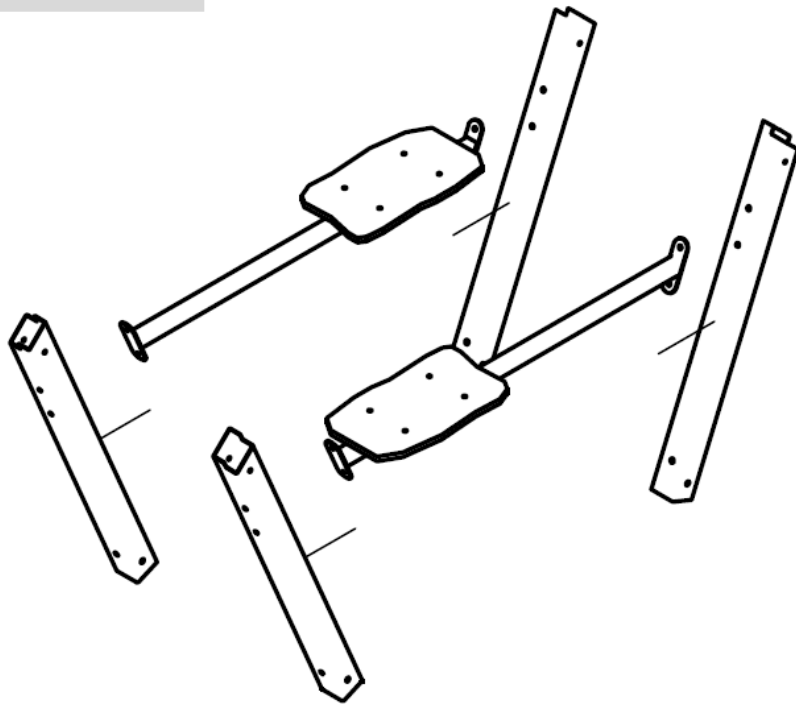


Zona a excavar
Excavation zone
Creuser la zone
Zona a escavar

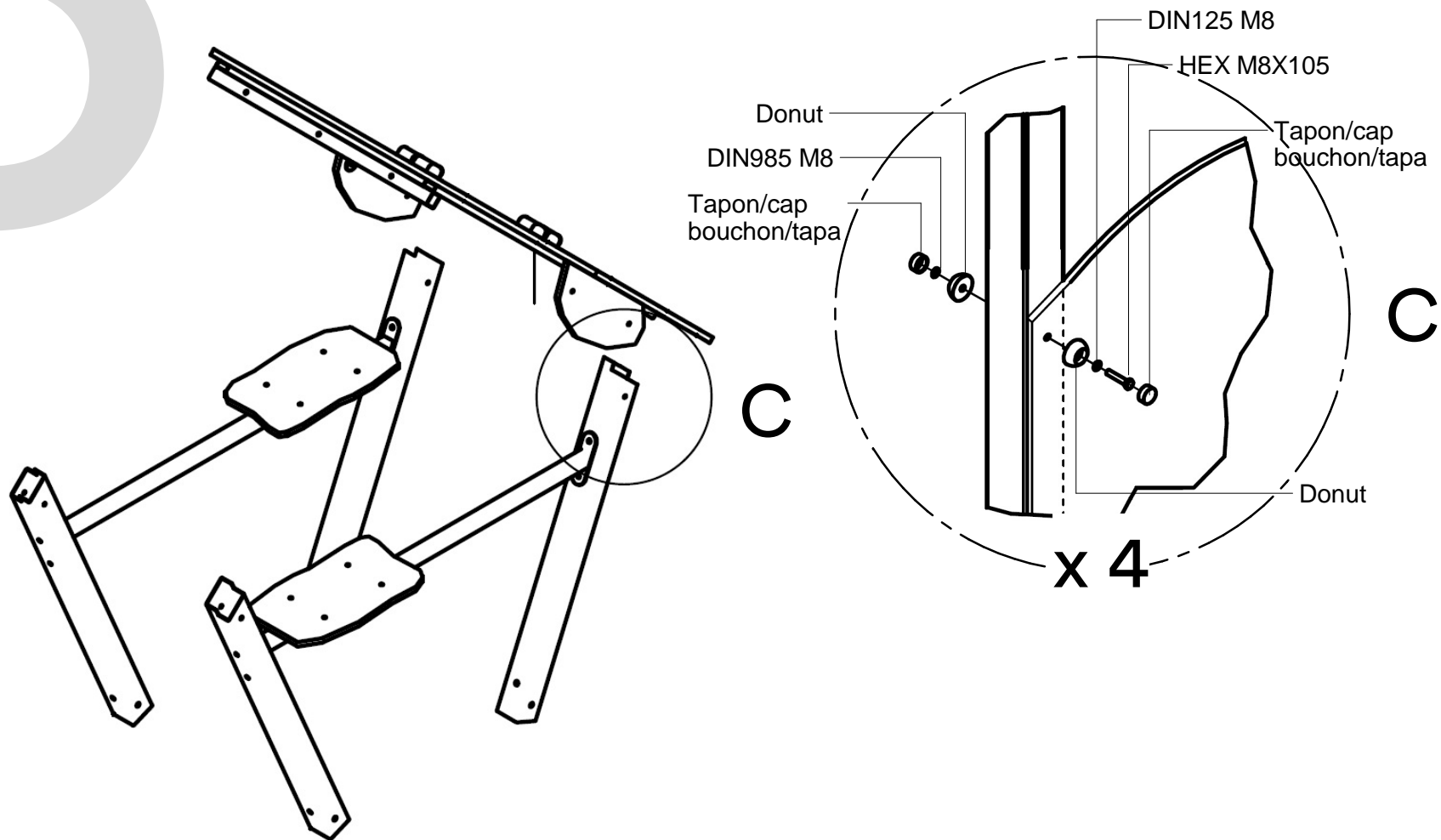




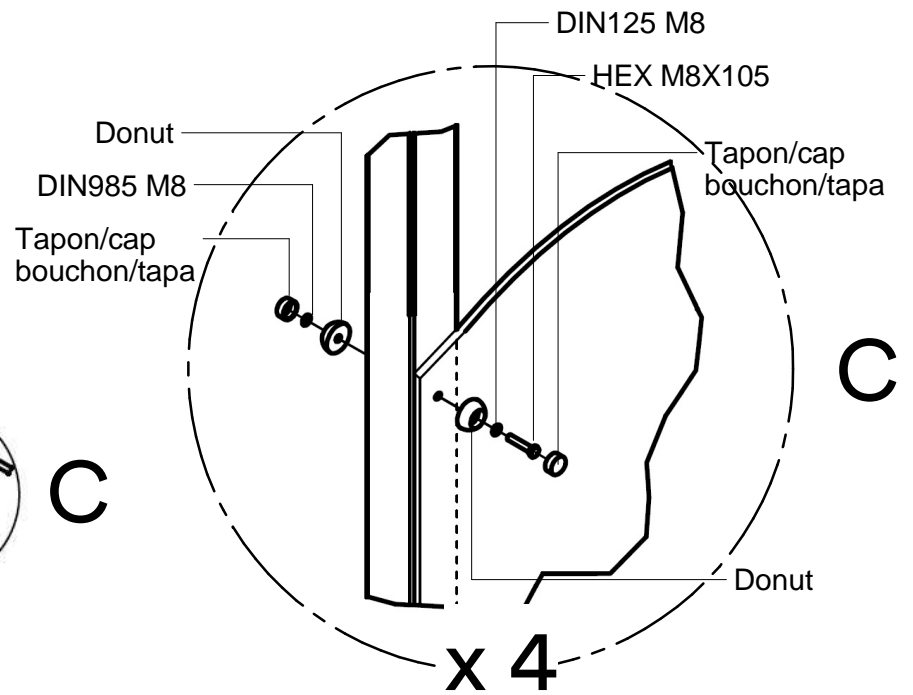
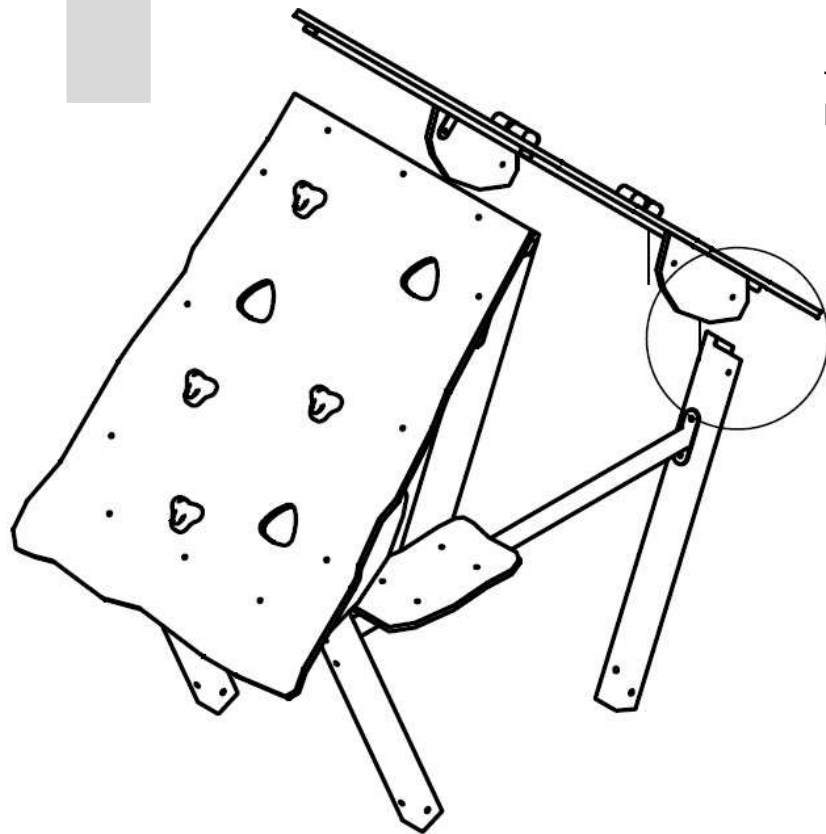
2



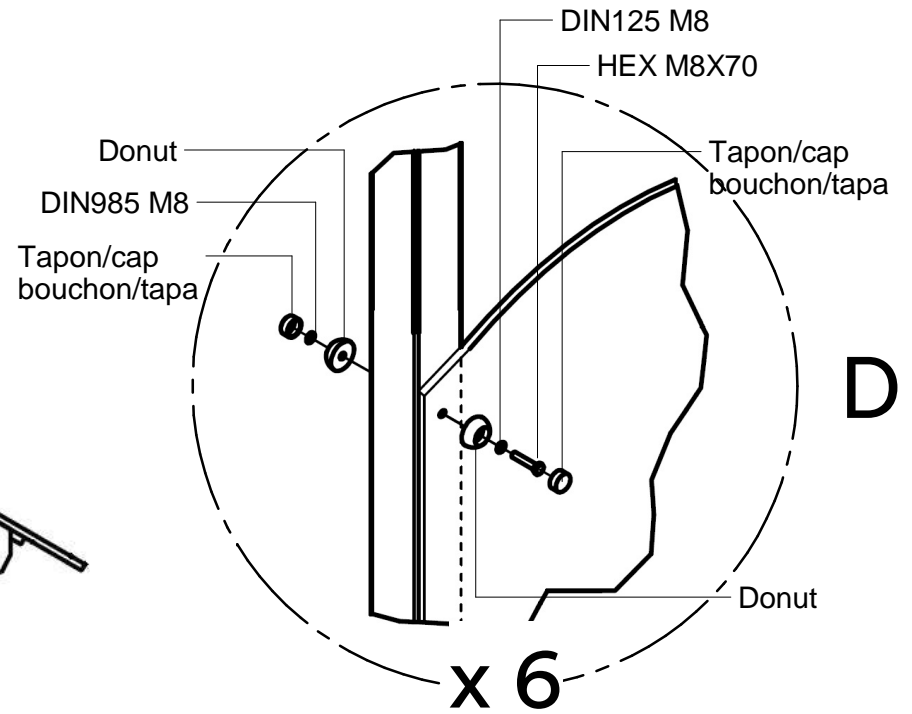
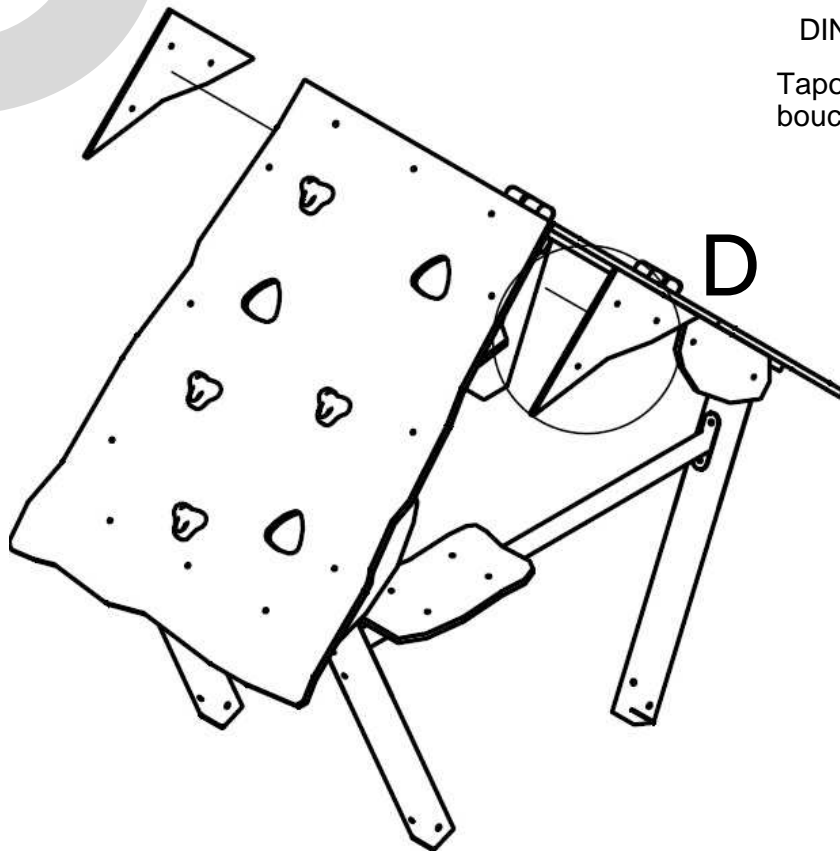
3



4



5



6

BENITO C/ Lado 19
28009 Vic,
Barcelona Spain
T: +34 938 281 000
info@benito.com
www.benito.com

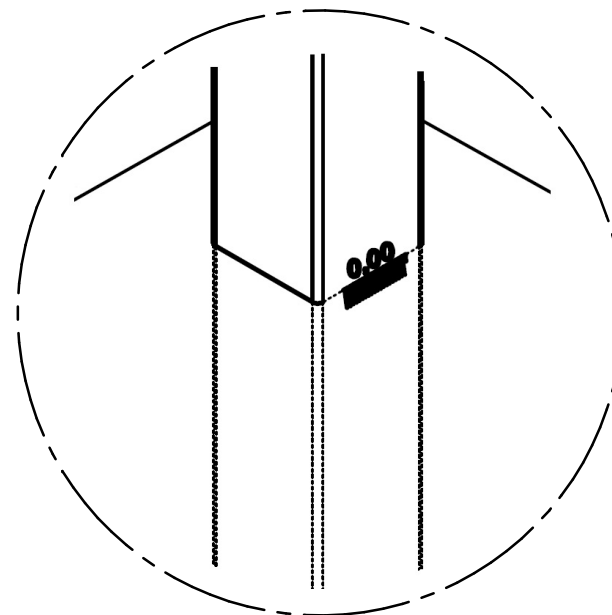
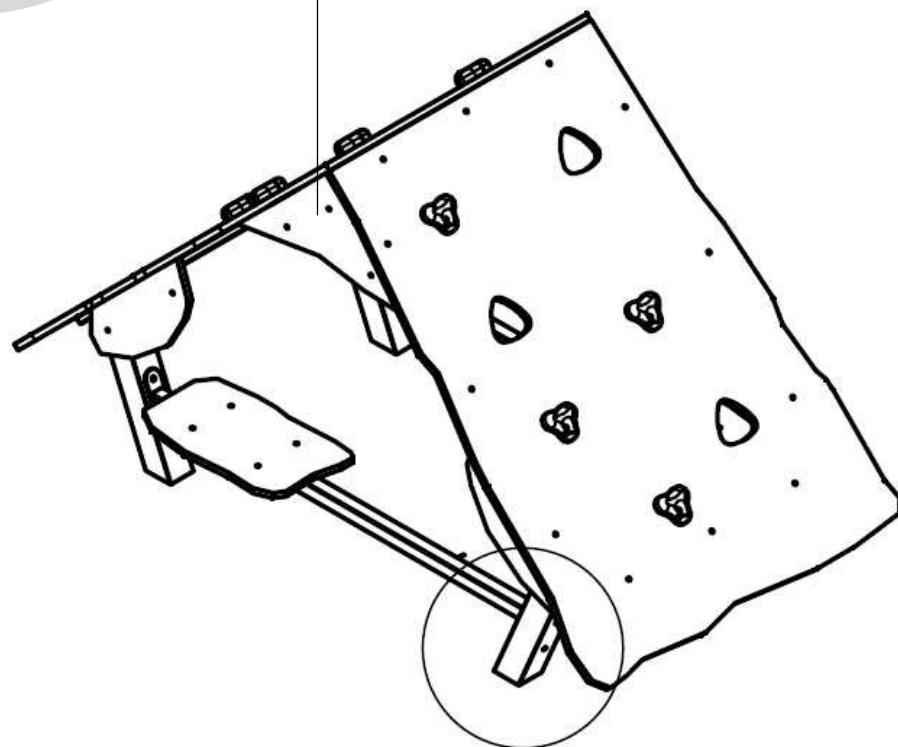
Conforme a las exigencias de seguridad
Conform aux exigences de sécurité
According to safety requirements

Ref. EN 1176-1
Edad/Age/Äge EN 1176
Usuarios/Utilisateurs/Users

01 | 02 | 03 | 04 | 05 | 06 | 07 | 08 | 09 | 10 | 11 | 12 | 13 | 14 | 15

Montaje placa identificación Identification plate assembly Montage de plaque d'identification

DIN 7981 3,5x9,5 (x4)



INSPECCIÓN PREVIA A SU USO

- 1.- Comprobar si se han respetado las distancias de seguridad marcadas en el plano adjunto.
- 2.- Limpiar e igualar las áreas de seguridad de las distintas instalaciones de juego.
- 3.- Comprobar los aparatos de juego utilizándolos uno mismo.
- 4.- Comprobar que los tornillos y tuercas estén bien apretados, poniendo mayor atención a aquellos que por la naturaleza del juego son susceptibles de aflojarse.
- 5.- Comprobar si todas las tuercas están debidamente apretadas, y los agujeros cubiertos por tapones.
- 6.- Revisar que los cimientos, se encuentran a la profundidad adecuada (ver la página 2).

INSPECTION AVANT UTILISATION

- 1.- Vérifier avant tout la liberté de la zone de sécurité telle que décrite au plan joint.
- 2.- Nettoyer et aplanir la zone en vérifiant qu'elle ne se chevauche pas avec celle des autres jeux.
- 3.- Contrôler le bon fonctionnement des jeux en les assaillant vous-même.
- 4.- Vérifier le serrage de chaque vis ou boulon avec une attention particulière aux axes de rotation et fixations des pièces en mouvement.
- 5.- Contrôler la présence des rondelles et des capuchons étanches.
- 6.- Vérifiez que les massifs de scellement sont assez profonds: (voir page 2).

INSPECTION PRIOR TO USE

- 1.- Check if you have the necessary clearances security marked on the attached map.
- 2.- Clean and level the security areas various gaming facilities.
- 3.- Check gaming devices using them yourself.
- 4.- Check that nuts and bolts are tight, paying more attention to those who by the nature of are susceptible to loose the game.
- 5.- Check that all bolts are properly tightened, and holes covered with gaps.
- 6.- Check that the foundation, are at the proper depth (see pag 2).

INSPEÇÃO PRÉVIA DO PARQUE

- 1.- Verificar se foram respeitadas as distâncias de segurança marcadas no plano anexo.
- 2.- Limpiar e nivelar as áreas de segurança das distintas instalações do parque.
- 3.- Verificar os elementos usando cada um deles.
- 4.- Verificar se os parafusos e porcas estão bem apertados, tendo mais em atenção aqueles que pela natureza do elemento são susceptíveis de desaparafusar.
- 5.- Verificar se todas as porcas estão devidamente apertadas e os furos cobertos pelos tampões.
- 6.- Rever que os maciços, se encontram à profundidade indicada (ver a página 2).