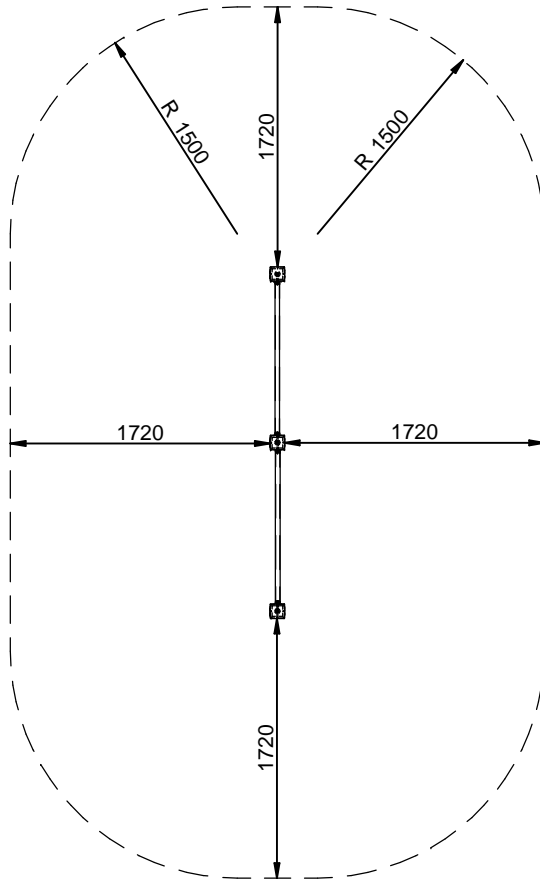




FICHA DE PROYECTO / PROJECT SHEET / FICHE DE PROJET / FICHA DO PROJETO

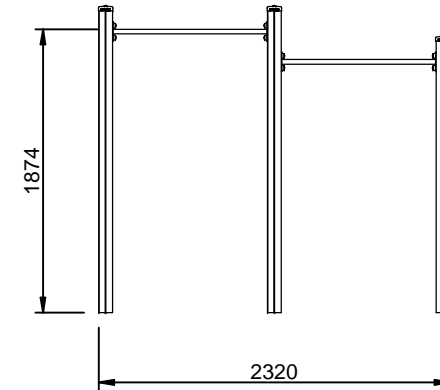
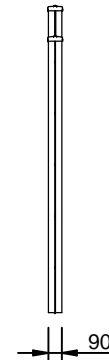
CIRCUITO DEPORTIVO-ESCALA / SPORT CIRCUIT-STAIR / CIRCUIT DE SPORT-SCALE / CIRCUITO ESPORTIVO-ESCALA

JCIR07



E 1/50

A = 18,4m²
 H = 1,87 m



E 1/50