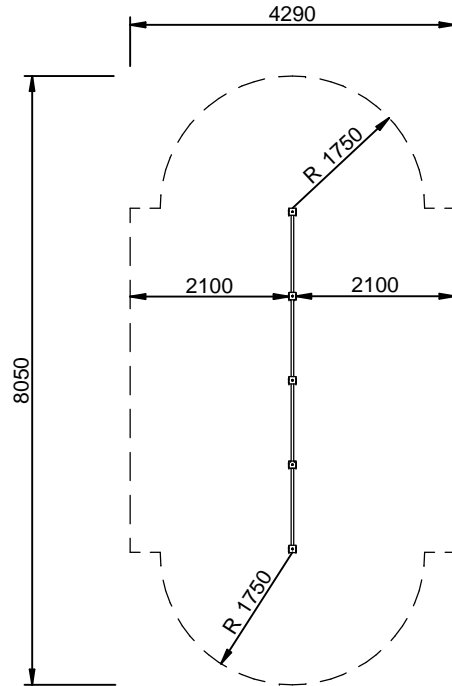




FICHA DE PROYECTO / PROJECT SHEET / FICHE DE PROJÉT / FICHA DO PROJETO

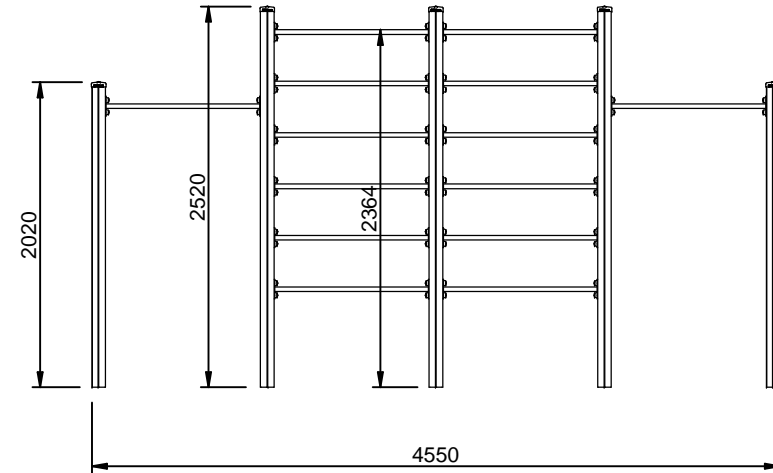
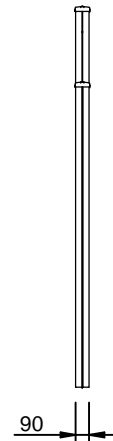
**PULSO / PULSE / BRAS DE FER / PULSO**

JCIR20



E 1/100

A =28,7 m<sup>2</sup>  
 H=2,36 m



E 1/50