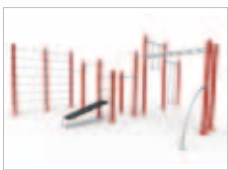


## Workfit Pro Sit-up

JCIR29H



### Variantes | Variantes | Alternatives



JCIR21H



JCIR22H



JCIR23H



JCIR24H



JCIR25H



JCIR26H

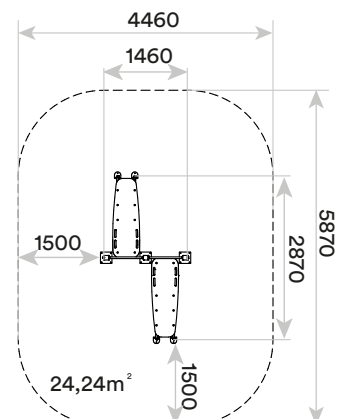


JCIR27H



JCIR28H

Zona de seguridad | Zone de sécurité | Security area.



## Características :

### MATERIAL

#### POSTES

**Metal:** Utilización de diferentes compuestos metálicos muy resistentes a la corrosión, al desgaste y al vandalismo como son el Acero Inoxidable, Aluminio Anodizado, Hierro con Zincado Electrolítico y lacado en polvo y Acero Galvanizado en caliente.

**Pintura:** 1 mano de lacado en polvo constituido por mezcla de resinas poliéster, endurecedores y pigmentos, exento de plomo y con alta resistencia a la meteorización.

#### PANELES

**HDPE:** Polietileno de Alta Densidad que se caracteriza por su resistencia a los abrasivos químicos y que no le afecta la corrosión al ser un Polímero. Por su capacidad de elástica y ligereza, ofrece una alta resistencia a los impactos haciendo muy difícil su rotura. Su uniformidad de colores en cantos y laterales confieren unos acabados continuos y homogéneos. Su base sintética evita el cultivo de bacterias, hongos y líquenes.

**Piezas de plástico:** Polietileno.

**Piezas metálicas:** Acero S-235 galvanizado y lacado, Acero inox AISI-304.

**Tornillería:** Acero inox AISI-304.

- Ninguno de los materiales necesita tratamiento especial para su eliminación.

### PLAN DE MANTENIMIENTO

**Semanalmente:** comprobar de forma visual el estado general del juego, asegurando que no haya roturas o desperfectos peligrosos para los usuarios.

**Mensualmente:** comprobar que las articulaciones tengan un movimiento uniforme. Engrasar si conviene. Asegurar que la estabilidad estructural del juego sea la misma del primer día. Verificar el estado de toda la tornillería y sus protecciones.

**Anualmente:** verificar la ausencia de corrosión en las partes metálicas. Comprobar todas las cimentaciones.

- Si el equipo está sujeto a un uso severo, se debe incrementar el plan de mantenimiento.

- No usar el producto antes de finalizar la instalación.

- No usar el producto antes de finalizar el mantenimiento.

- Consultar instrucciones de mantenimiento.

## Funciones lúdicas:



**Entrenamiento:** Mediante la realización de ejercicios físicos se puede mantener en forma el cuerpo e incluso perfeccionar el desarrollo de una actividad deportiva o lúdica.

**ZONA DE IMPACTO:** Superficie de seguridad requerida. Se aconseja el revestimientos del suelo según la norma EN1176-1:2008.

**INSTALACIÓN:** Tipos de cimentación - Suelo Blando (SB) / Suelo duro (SD). Disponibilidad de repuestos: 10 años.

**NOTA:** Los elementos saludables y los aparatos de fitness para exterior estan fabricados acorde con la norma EN 16630:2015-06.

## Caracteristiques :

### MATÉRIAU

#### POTEAUX

**Métal:** Utilisation de différents métaux très résistants à la corrosion, à l'usure et au vandalisme tels que l'acier inoxydable, l'aluminium anodisé, le fer électro-zingué et laqué en poudre et l'acier galvanisé à chaud.

**Peinture:** 1 couche de laqué en poudre constituant par mélange de résines polyester, durcisseuses et pigments, libre de plomb et avec une haute résistance aux changements de l'environnement.

#### PANNEAUX

**PEHD:** Polyéthylène de haute densité qui se caractérise par sa résistance aux abrasifs chimiques, il n'est pas affecté par la corrosion en tant que polymère. Grâce à son élasticité et sa légèreté il offre une forte résistance aux impacts en rendant très difficiles sa cassure. Son uniformité de couleurs dans les angles et les surfaces lui confère une finition continue et homogène. Sa base synthétique empêche le développement de bactéries, champignons et lichens.

**Pièces de plastique:** Polyéthylène.

**Pièces métalliques:** Galvanisé et laqué acier S-235, Acier inoxydable AISI-304.

**Visserie:** Acier inoxydable AISI-304.

-Aucun de ces matériaux ne nécessite un traitement spécial pour son élimination.

### PLAN DE MAINTENANCE

**Chaque semaine:** vérifier visuellement l'état général du jeu, en s'assurant qu'il n'y ait rien de cassé ou de détérioré pouvant présenter un danger pour les usagers.

**Chaque mois:** vérifier que les articulations aient un mouvement uniforme. Graisser si nécessaire. S'assurer que la stabilité structurelle du jeu soit identique à celle du premier jour. Vérifier l'état de toute la visserie et de sa protection.

**Chaque année:** vérifier l'absence de corrosion sur les parties métalliques. Vérifier toutes les fondations.

- Pour une utilisation très sévère de l'équipement devrait augmenter l'inspection / maintenance.

- Ne pas utiliser le produit avant la fin de l'installation.

- Ne pas utiliser le produit avant la fin de de maintenance.

- Veuillez consulter les instructions d'entretien.

## Activités ludiques:



**S'entraîner:** l'exercice physique conserve et renforce les capacités motrices et développe l'aptitude à l'exercice d'une activité sportive.

**ZONE D'IMPACT:** Aire de sécurité et revêtement du sol conformes à la norme EN1176-1:2008.

**INSTALLATION:** Types de fondation - sol dur (SB)/ sol dur (SD). Disponibilité de pièces de rechange: 10 ans.

**REMARQUE:** Les éléments de santé, les appareils de fitness et les circuits sportifs pour extérieur sont fabriqués dans la norme EN 16630:2015-06.

## Characteristics :

### MATERIAL

#### POLES

**Metal:** We use a variety of metal compounds which are resistant to corrosion, wear and vandalism, including stainless steel, anodised aluminium, iron with electrolytic zinc plating and powder coating and hot-galvanised steel.

**Paint:** 1 coat of dust lacquer formed by the mixture of polyester resin, hardeners and colour pigments. Free of lead and high resistance to weather deterioration.

#### PANELS

**HDPE:** High-density polyethylene characterised by its resistance to chemical abrasives and unaffected by corrosion as it is a polymer. Due to its light, elastic nature, it offers high resistance to impact, making it very difficult to break. The uniformity of colours in both edges and sides gives it a continuous, even finish. Its synthetic base prevents the appearance of bacteria, fungus and lichen.

**Plastic Parts:** Polyethylene.

**Metallic Parts:** Galvanized and lacquered steel S-235, Stainless steel AISI-304.

**Fixings:** Stainless steel AISI-304.

- None of these materials needs a special treatment for its disposal.

### MAINTENANCE

**Every week:** carry out a visual check on the general state of the element to make sure there are no breakages or damages to endanger users.

**Every month:** check that the joints move smoothly. Grease them if necessary. Ensure that the element is as structurally stable as when it was new. Check the state of all the screws, bolts and their protection.

**Every year:** check there is no corrosion on the metal legs. Check all ground fixings.

- For a very severe use of the equipment should increase inspection / maintenance.

- Please check the maintenance instructions.

- Don't use the product before the installation is ready.

- Don't use the product before the maintenance is ready.

## Playful activities:



**Training:** Body shaping is improved by practicing physical exercises, which can also be perfected to a sportive or entertaining activity.

**IMPACT ZONE:** Required security area. Ground coverings according to the norm EN1176-1:2008 are recommended.

**INSTALLATION:** Type of foundation - soft ground (SB) / hard ground (SD). Spare parts / replacements availability: 10 years.

**NOTE:** Outdoor healthy and fitness elements and the outdoor circuits course are manufactured within the EN 16630:2015-06 norm.